



248255

P A T E N T E D E I N T R O D U C C I O N

por "PERFECCIONAMIENTOS INTRODUCIDOS EN LOS MEDIOS DE IMPULSION DE PROYECTILES DE REDUCIDO TAMAÑO", a favor de la firma VILARUBIS Y SAGUE, S.A., de nacionalidad española, residente en Barcelona, calle Sagrera, números del 44 al 58. - - -

M E M O R I A D E S C R I P T I V A

La presente Patente tiene por objeto garantizar el derecho de fabricación y explotación exclusiva en todo el territorio nacional, de proyectiles de reducido tamaño dotados de los perfeccionamientos que se han introducido en los medios de su impulsión y que constituyen el tema de esta exposición.

Sabido es, que en el ramo de la juguetería se han realizado diversos intentos para simular, con el mayor grado de perfección posible, los artefactos bélicos que la ciencia va creando y perfeccionando día a día, y entre los múltiples tipos de dichas armas destacan por su interés los llamados proyectiles o cohetes, que actualmente acaparan la atención del mundo entero por los intentos de alcanzar con ellos los planetas o astros más cercanos a la Tierra.

Los juguetes ya conocidos que simulan cohetes o proyectiles llevan dispuestos para la impulsión de los mismos elemen-



248255

tos elásticos, tales como un resorte de muelle o similar que debe comprimirse fuertemente o bien aprovechan la fuerza expansiva de cargas explosivas, pitones, etc., para lanzar al proyectil a una reducida distancia.

5 Mediante la aplicación de los nuevos medios de impulsión introducidos en este tipo de proyectiles-juguete, se logra, no sólo superar el alcance de su lanzamiento de cuantos hay conocidos, sino obtener una perfección en el blanco deseado, todo ello con un impresionante realismo.

10 Estos perfeccionamientos aplicados a la impulsión de proyectiles de tamaño reducido les dotan de un notable poder de elevación y cuentan con los medios de impulsión que se van a describir, basados en la fuerza de expansión de unos gases, consecutiva a una reacción química, que se provoca en el interior del cuerpo del proyectil en relación con una plataforma
15 de lanzamiento, que debe fijarse sólidamente en el suelo del emplazamiento escogido.

Para proceder a la descripción de los perfeccionamientos introducidos, nos auxiliaremos de los gráficos representados
20 en la hoja de dibujos adjunta, en la que se representan los elementos constitutivos e integrantes de los medios de impulsión de un proyectil, dibujándose uno de ellos a título de ejemplo, no limitativo, ya que dichos medios de impulsión podrán aplicarse igualmente a cualquier tipo de proyectil sea de la
25 forma que sea, aunque preferiblemente deberá poseer cualidades aerodinámicas en su estructura.

Así, en su Fig.1, se representa la disposición del conjunto dado como ejemplo, visto en su totalidad y en perspectiva.



248255

En la Fig. 2, se esquematiza la parte mecánica de los medios de impulsión. Y, en otra Fig. 3, complementaria, se señalan unos detalles aclaratorios.

5 La Fig. 1, representa el cuerpo del proyectil provisto de una aguda punta postiza -5-, de material blando y elástico, destinada a amortiguar el golpe después de su caída, completándose en su zona inferior, con cuatro aletas distribuidas radialmente -6-, para estabilizarlo durante su trayectoria y descenso.

10 El cuerpo de dicho proyectil se dispone vacío interiormente, y en su base, abierta, se hace penetrar la cápsula o boquilla -7-, en perfecto ajuste y correlación con la columna de disparo -8-, y el mortero -9-, de base y dirección, el cual se halla vinculado a la peana equilibradora -10-, mediante un tornillo pasador -11-, calado por la torreta portadora del mortero.

15 La indicada peana -10-, se afianza en el suelo, utilizando el clavo central -12-, que se indica en el dibujo, o mediante cualquier otro medio mecánico adecuado.

20 En la Fig. 2, se especifica la estructura de la disposición para el lanzamiento. La ya indicada cápsula -7-, penetra en la boca de base del cuerpo -4-, a favor del cuello en el que posee un hilo de rosca interrumpida -13-, apto para que describa únicamente un cuarto de vuelta, que es la precisa para quedar sujeta mecánicamente; teniendo en su extremo interior, un cuello de menor diámetro -14-, en el que se encajan los bordes de la
25 cazoleta -15-, destinada a ser el recipiente de contención del cuerpo químico reactor; y en el extremo externo, finaliza en la corona de bordes prominentes y biselados -16-. Su interior hueco es cilíndrico, con igual diámetro que el del cuello -13-, de la columna de disparo -8-. Esta columna, tiene en su extremo inferior el apéndice -19-, con el que penetra a modo de machihembra-
30



248255

do en el espacio del mortero -9-, con el que coincide como prolongación de la misma columna. En ella presenta, además, un saliente -20-, en el que se monta el disparador, consistente en una palanca fija por el punto -21-, asomando superiormente su cabeza, provista de un diente de trinquete -22-, con el que retiene el borde -23-, de la corona de la cápsula, y prolongando inferiormente su brazo, en el que a través de un orificio -24-, se pasa un cordón, que atravesando también la columna por el orificio -25-, permite accionar el desprendimiento de la palanca, colocándose en la posición opuesta a la orientación o inclinación que se le otorgue al proyectil para su lanzamiento.

En el cuello -7-, de la cápsula, como en el cuello -18-, de la columna, se instalan unos aros de caucho -26- y -26a-, en funciones de segmentos de ajuste o hermetismo, teniendo en cuenta, el contenido líquido que debe introducirse en el interior del cuerpo del proyectil.

Para ello, en la Fig. 5, se esquematiza el proceso de carga del mismo. En el cuerpo invertido -4-, se introduce una cierta cantidad de agua -27-. De igual modo en posición invertida, se llena la cazoleta -15-, hasta su nivel máximo, del polvo -28-, o cristales del producto químico adecuado. A continuación se monta sobre la cazoleta, el resto de la cápsula, en la que seguidamente se encaja también el cuello de la columna. Dispuesto así el conjunto, se hace penetrar en el cuerpo del cohete, describiendo el cuarto de giro que necesita para encajar correctamente ambos elementos.

En esta situación, basta con invertir la posición del proyectil, y enlazarlo en el mortero, para que el agua y el producto químico, entren en contacto dando inicio a una reac-



248255

ción que llena y satura de gases expansivos el volumen interior del proyectil. Pasados unos 30 segundos, empieza a producirse un desprendimiento de vapor por los resquicios de la conjunción de la base, indicando el momento en que debe procederse a accio-
5 nar el cordón disparador -29-, quién desprende la palanca, y libera el cuerpo del proyectil, con respecto a la columna y mortero, quedando a merced del gas condensado, consecutivo a la reacción química, el cual lo hace ascender en la dirección calculada, simulando con gran exactitud los lanzamientos reales de proyectiles.
10

Descritos los perfeccionamientos introducidos en los medios de impulsión de estos proyectiles de reducido tamaño, es de hacer notar que en la realización práctica de los mismos, podrán variar las formas, proporciones, y disposición de los distintos elementos, así como los materiales utilizados, sin que por ellos se altere, ni modifique, la esencialidad de la Patente descrita.
15

- N O T A -

Se reivindica como objeto de la presente Patente de Introducción:

20 1ª.- Perfeccionamientos introducidos en los medios de impulsión de proyectiles de reducido tamaño, consistentes en el aprovechamiento para tal fin, de la expansión de los gases provocados por la reacción química de un cuerpo adecuado al entrar en contacto con el agua.

25 2ª.- Perfeccionamientos introducidos en los medios de impulsión de proyectiles de reducido tamaño, consistentes en disponer un espacio hueco en el interior del cuerpo del proyectil propiamente dicho, en el cual se dosifica una cantidad de agua en rela-



248255

ción a la masa del cuerpo químico que se aloja en una cazoleta unida por simple presión a la cápsula de enlace entre el cuerpo del proyectil y la columna de sustentación vinculada a la base o plataforma de lanzamiento.

5 3º.- Los propios perfeccionamientos de la reivindicaciones anteriores, según los cuales se dota a la cazoleta de ranuras y /o ventanas en su cuerpo, con el fin de permitir que el producto químico en ella alojado, quede en contacto con el agua al invertir el conjunto.

10 4º.- Los propios perfeccionamientos, según los cuales la cápsula de enlace se caracteriza: por estar dotada, para su ajuste al cuerpo del proyectil, de un hilo de rosca macho intermitente, que encaja al variar su posición en un cuarto de vuelta, con la hilera de rosca hembra correspondiente dispuesta en el interior de la boca del referido cuerpo del proyectil; por contar además con un pequeño resalte en sus dos extremos, en uno de los cuales encaja, a presión, la cazoleta y en el otro, queda retenido el diente de la palanca metálica de la columna de sustentación; por presentar centralmente una perforación por la que penetra, 15 a presión, el cuello de la columna de sustentación; por contar alrededor de su cuerpo con una arandela de goma, para efectuar su ajuste sobre el cuerpo del proyectil y finalmente por contar en dos puntos diametrales de su embocadura, con dos resaltes para su accionamiento en sentido circular.

20 5º.- Los propios perfeccionamientos de las reivindicaciones anteriores, según los cuales la columna de sustentación se caracteriza: por presentar un espárrago por uno de sus extremos circundado de una pequeña arandela de caucho semiempotrada para su ajuste a presión en la perforación central de la cápsula de enlace; por estar dotada de dos pequeños resaltes para la impul- 25 30



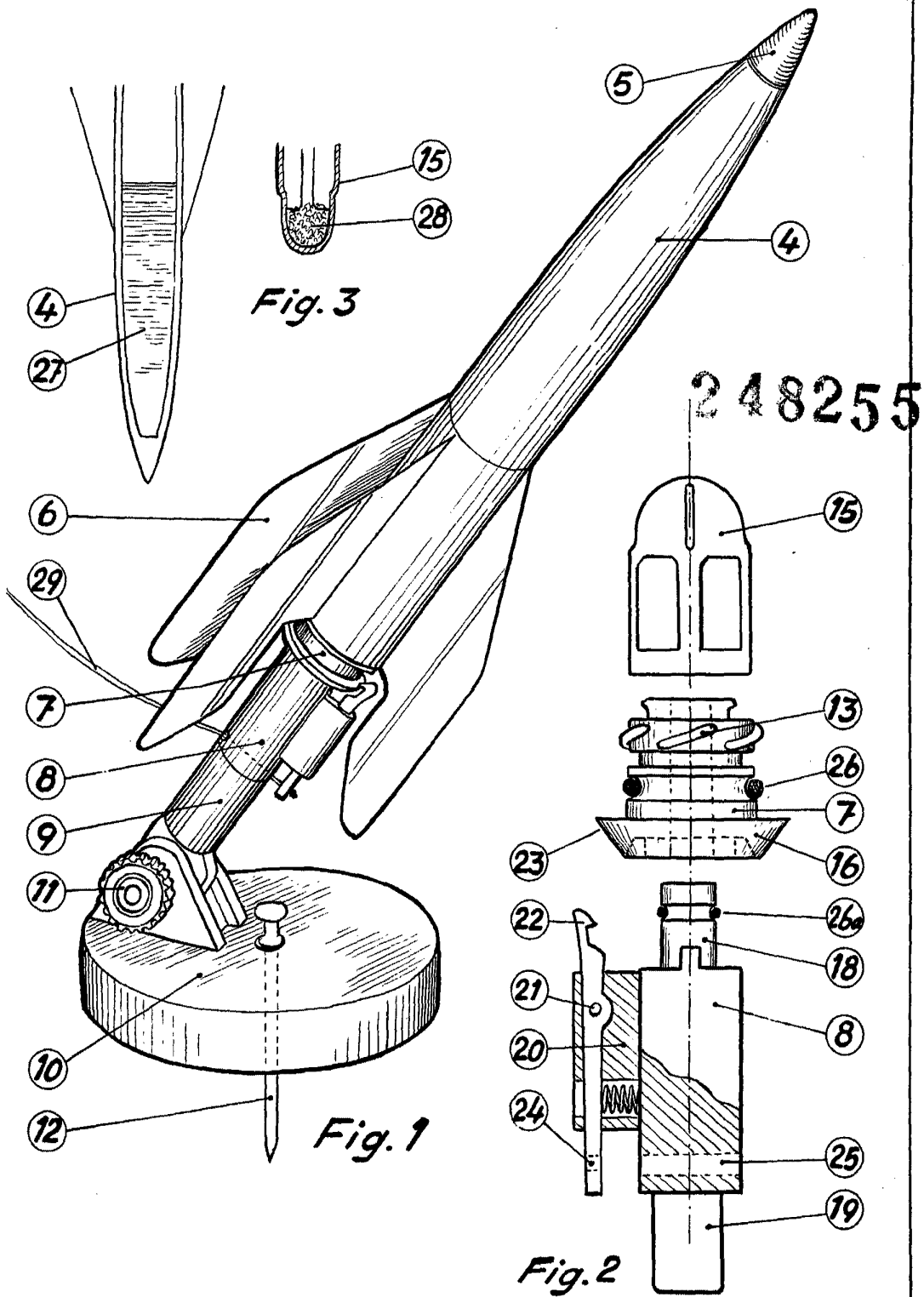
248255

si3n de los correspondientes de dicha pieza; por constar de un saliente para su colocaci3n en la base o plataforma de lanzamiento; por presentar un resalte lateral sobre el que se monta una peque1a palanca articulada terminada superiormente por un diente
5 que cuenta en su otro extremo con una perforaci3n en la que se fija un cord3n flexible que, a su vez, atraviesa el cuerpo de la columna de sustentaci3n por un orificio practicado al efecto, con cuyo cord3n es factible accionar la palanca venciendo la resistencia de un peque1o muelle, liberando el diente superior a la
10 c3psula de enlace unida al cuerpo del proyectil.

6.º.- Los propios perfeccionamientos seg1n los cuales la base o plataforma de lanzamiento cuenta con medios de fijaci3n a la superficie sobre la que se monta el conjunto y de un terminal de posici3n graduable, que presenta una cavidad en la que puede
15 introducirse el saliente inferior de la columna de sustentaci3n.

7.º.- PERFECCIONAMIENTOS INTRODUCIDOS EN LOS MEDIOS DE IMPULSION DE PROYECTILES DE REDUCIDO TAMA1O.

Madrid, 16 de Marzo de 1959.



P.A.
Fernando Peraire
inventor

Escala variable