



ESPAÑA

(18) ES (19) (20) (21) (22)	NÚMERO 243248	(23) Y
	FECHA DE PRESENTACION	

MODELO DE UTILIDAD 16 MARZO 1980

(30) PRIORIDADES:	(31) NÚMERO	(32) FECHA	(33) PAIS
-------------------	-------------	------------	-----------

(47) FECHA DE PUBLICIDAD	(51) CLASIFICACION INTERNACIONAL E05B 59104
--------------------------	--

(54) TITULO DE LA INVENCIÓN "CERRADURA PERFECCIONADA".

(71) SOLICITANTE (S) TALLERES DE ESCORIAZA, S.A.

DOMICILIO DEL SOLICITANTE Bº Ventas. Carr. Oyarzun. -IRUN- (Guipuzcoa).
--

(72) INVENTOR (ES)

(73) TITULAR (ES)

(74) REPRESENTANTE D. JUAN DEL VALLE Y SANCHEZ.
--

MV/ah/1.053-A.-

1 La presente memoria descriptiva tiene como fin la
declaración del objeto sobre el que ha de recaer el privilegio de
explotación industrial y comercial exclusivo en el territorio na-
5 cional de un Modelo de Utilidad de acuerdo con la vigente Legisla-
ción, que, como el enunciado indica, se trata de "CERRADURA PER-
FECCIONADA".

10 A las cerraduras convencionales del tipo de las -
denominadas con llave de accionamiento al picaporte, en las que -
con una misma llave se puede actuar sobre el pestillo y el pica-
15 porte, se las ha relacionado con accionamientos verticales, a mo-
do de fallebas, en la búsqueda de unas soluciones de mayor seguri-
dad, presentando el inconveniente de que los mecanismos de actua-
ción de los accionamientos verticales requieren de espacios de -
montaje que exigen aumentar sensiblemente las dimensiones de la -
caja o cofre de la cerradura con los problemas que ello entraña.

20 Esta dificultad se soluciona con la nueva cerradu-
ra ahora preconizada que presenta en el interior de la caja un me-
canismo tal que al actuar con la llave sobre el pestillo y pica-
25 porte, se puede actuar también sobre dos pletinas que se despla-
zan verticalmente y a las que se solidarizan respectivas prolonga-
ciones que proporcionan a la puerta los dos nuevos anclajes, su-
perior e inferior; todo ello sin que el dimensionado de la caja o
cofre de la cerradura deba ser aumentado, en virtud de la ingenio-
sa constitución de dicho mecanismo.

Para ello, en la cerradura ahora preconizada, se

1 dota de una conformación especial a la pieza denominada de pesti-
llo por ir solidaria a este último, pieza esta que presenta sen-
das escotaduras de modo que estando la cerradura en posición de -
cerrada, la excentrica accionada por la llave, encaja en un pri-
5 mer giro en una de las escotaduras introduciendo parcialmente el
pestillo, de modo que al seguir girando la llave, la mencionada -
excentrica se situa en la otra escotadura introduciendo totalmen-
te el pestillo en la caja, chocando la excentrica en un ~~tercer~~ tercer mo
vimiento de giro de la llave con una palanca articulada que accio
10 na sobre el picaporte metiéndolo en la caja y quedando la puerta
abierta.

Pues bien de acuerdo con la presente invención, la
propia pieza de pestillo define una prolongación en la cual se -
ubica un tetón que encaja en un taladro coliso de un disco oval -
15 que posee solidario y concéntrico a el, un piñón dentado que en
grana con dos cremalleras de sendas pletinas; todo ello de modo -
que al girar la llave y desplazarse lateralmente la pieza de pes-
tillo, lo hace también el tetón, el cual obliga a girar al disco
20 oval, girando su piñón solidario, lo que determina el despla-
zamiento vertical de las pletinas-cremallera, que al estar unidas a
las prolongaciones de accionamiento vertical, proporcionan a la -
puerta dos nuevos puntos de anclaje vertical.

Logicamente y en función del accionamiento de la
25 cerradura, en el sentido de su cierre o de su apertura, se despla-
zará en uno u otro sentido la pieza de pestillo y con ello gira-

1 ran igualmente en uno u otro sentido la pieza oval y el piñón, dando lugar al desplazamiento de cierre o de apertura de las prolongaciones verticales.

5 Para comprender mejor la naturaleza del invento - en el plano adjunto hacemos una representación esquemática de su utilización, no siendo en absoluto limitativa y susceptible por - ello de las modificaciones accesorias que no alteren las caracte- rísticas esenciales.

10 La figura 1 es una vista en alzado del conjunto - de la cerradura encajada en la puerta y con todos sus elementos - debidamente posicionados, habiéndose retirado una de las tapas la- terales de la caja (12) o cofre de la cerradura para poder apre- ciar así el mecanismo interno de la misma.

15 La figura 2 es una vista en perfil de la figura 1 y en la que se aprecia la disposición de las pletinas superior - (10) e inferior (8), así como la pieza de pestillo (3), el disco oval (5) y el piñón (7).

20 La figura 3 es una perspectiva, en la que muy es- quemáticamente y en fase de montaje se ha representado a la pieza de pestillo (3), al disco oval (5), al piñón dentado (7) y a las pletinas superior (10) e inferior (8), con sus correspondientes - cremalleras (9), como partes básicas de la presente invención.

25 En ellas se anotan las siguientes particularida- des:

1.- Picaporte.

2.- Pestillo.

3.- Pieza de pestillo.

4.- Taladro rasgado guía de la pieza de pestillo
(3).

5.- Disco oval.

6.- Ranura de disco oval (5).

7.- Piñón dentado.

8.- Pletina inferior.

9.- Cremallera.

10.- Pletina superior.

11.- Taladro.

12.- Caja de la cerradura.

13.- Vástago.

14.- Prolongación de la pieza (3).

La presente invención tiene por objeto una cerradura de las del tipo denominado con llave de accionamiento al picaporte (1), tal y como la representada en el plano adjunto, en la que además su picaporte (1) es reversible, de manera que estando unido a un vástago (13) que posee en su extremo un muelle, se puede extraer manualmente, girándolo y volviéndolo a retornar a su situación inicial en la posición deseada. Pues bien, se ha intentado incorporar a las cerraduras de este tipo, soluciones de accionamiento vertical que den lugar a sendos puntos de anclaje en la zona superior e inferior de la puerta, incorporación esta que ha ofrecido como mayor problema el de la incorporación del me

1 mecanismo de dichos accionamientos verticales dentro del propio cofre o caja (12) de la cerradura.

5 En el nuevo modelo de cerradura ahora preconizado se ha solucionado este problema, mediante la creación de un muy ingenioso mecanismo, que puede ser incorporado dentro del propio cofre o caja (12) de una cerradura convencional, sin necesidad de aumentar sus dimensiones y que además ofrece una total fiabilidad funcional en la actuación de dichos accionamientos verticales.

10 Esto se consigue mediante una pieza de pestillo (3) solidaria al propio pestillo (2), pieza (3) esta, que presenta una prolongación (14) en donde existe un taladro (11), ver figura 3, para el montaje en él de un tetón que penetra a su vez en una ranura colisa (6) de un disco oval (5), de modo que al girar la llave, la excéntrica accionada por aquella encaja en unas es-

15 cotaduras de la pieza de pestillo (3) desplazándola lateralmente en uno u otro sentido y desplazando a su vez al tetón solidario a dicha pieza (3), lo que obliga al disco oval (5) a girar en el sentido correspondiente, en función del de desplazamiento de la pieza de pestillo (3).

20 Solidario al disco oval (5) y con el mismo eje de giro que éste, se ha dispuesto un piñón (7) dentado que engrana con dos cremalleras (9) definidas en los respectivos bordes de una pletina inferior (8) y de una superior (10) que tienen los otros extremos asomando fuera de la caja (12) de la cerradura y

25 terminados en "U" para el anclaje en ellos de las alargadas ba-

1 rras, que a modo de fallebas, den lugar a los accionamientos ver-
ticales, superior e inferior; todo ello de forma que al girar el
disco (5), por la acción de la pieza de pestillo (3), gira el pi-
ñón dentado (7) desplazando a las pletinas (8) y (10) y por tanto
5 a las citadas barras verticales, actuándose así, tanto sobre el -
pestillo (2), como sobre el picaporte (1) y sobre los accionamien-
tos verticales con una misma llave.

En función de que se esté procediendo a la apertu
ra o al cierre de la cerradura, se cumplirá el desplazamiento ha-
10 cia un lado u otro de la pieza de pestillo (3) (guiada siempre a
través de su ranura (4)), de modo que en el cierre avanzará de de-
rechas a izquierdas según la figura 1 del plazo adjunto, dando lu-
gar al giro de la pieza (5) en el sentido contrario al de las agu-
15 jas de un reloj y con ello al desplazamiento de las pletinas (8)
y (10) en el sentido de su salida respecto de la caja (12), de -
modo que se producirá igualmente el cierre de los accionamientos
verticales; determinándose este mismo proceso pero a la inversa -
cuando se actue sobre la llave en el sentido de lograr la apertu-
ra de la cerradura.

20 Descrita suficientemente la naturaleza del presen-
te invento, así como su realización industrial, solo cabe añadir
que en su conjunto y partes constitutivas es posible introducir -
cambios de forma, materia y disposición, en cuanto tales altera-
ciones no supongan variación sustancial del mismo.

25 El solicitante, al amparo de los Convenios Inter-

1 nacionales sobre Propiedad Industrial, se reserva el derecho de -
extender esta demanda a los países extranjeros, si fuera posible
reivindicando la misma prioridad de la presente solicitud.

NOTA

5 El Modelo de Utilidad que se solicita como nuevo
en España por veinte años, de acuerdo con la vigente Legislación
sobre Propiedad Industrial deberá recaer sobre "CERRADURA PERFECCIONADA", en todo de acuerdo con las siguientes:

REIVINDICACIONES

10 1.- Cerradura perfeccionada, caracterizada porque
siendo del tipo de las de con llave de accionamiento al picaporte,
en el interior de su propio cofre o caja usual incorpora el meca-
nismo de actuación de unos accionamientos verticales, mecanismo -
éste entre cuyos componentes se encuentra la propia pieza de pes-
tillo que define una prolongación en la que va dispuesto un pitón
15 que se aloja a su vez en una colisa de un disco oval; este disco
presenta un eje de giro común al de un piñón a él solidario, el -
cual piñón engrana en sendas cremalleras de respectivas pletinas
a los que se unen los accionamientos verticales; todo ello de for-
20 ma que al actuar sobre la llave se establece el desplazamiento de
la pieza de pestillo y con ello el giro conjunto del disco oval y
del piñón, dando lugar así, en función del sentido de dicha actua-
ción, al desplazamiento longitudinal en uno u otro sentido de los
accionamientos verticales.

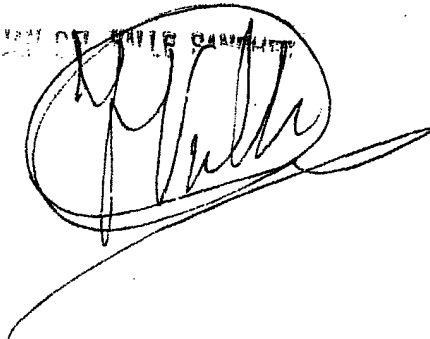
25 2.- "CERRADURA PERFECCIONADA".

1 Según queda sustancialmente descrito en la presen-
te memoria descriptiva que consta de nueve hojas mecanografiadas
por una sola cara acompañadas de sus correspondientes dibujos.

Madrid,

5 El Agente Oficial.

JUAN DE LA CRUZ GARCÍA

10




10

15

20

25

FIG.1

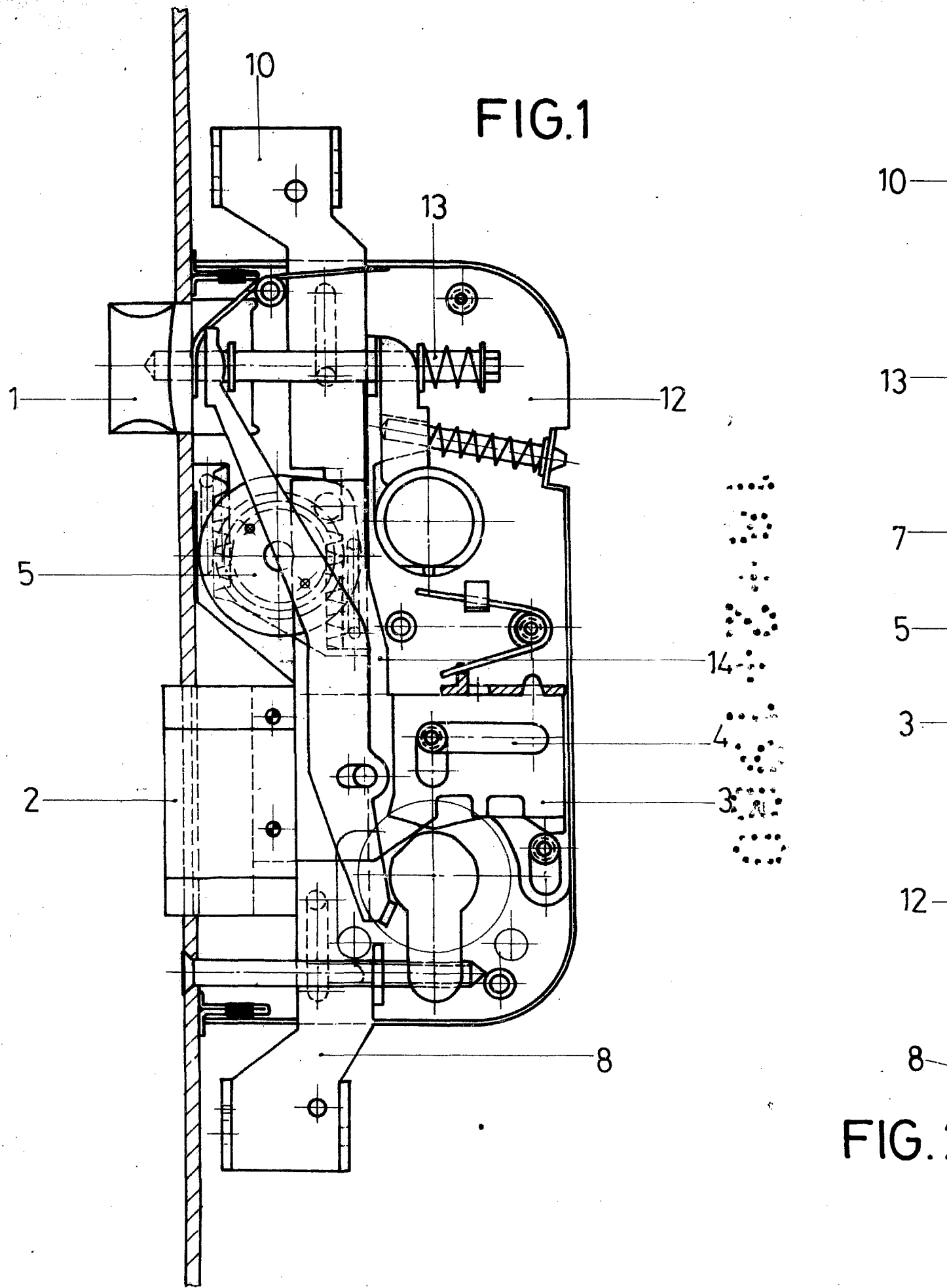
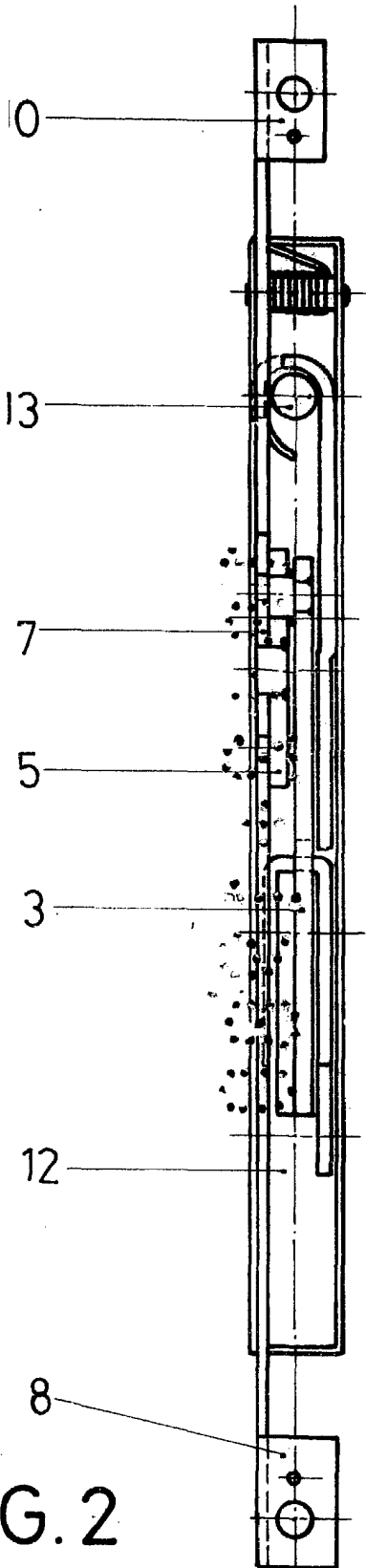
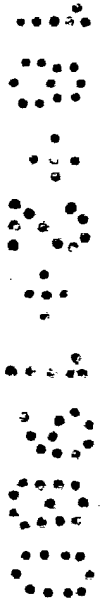
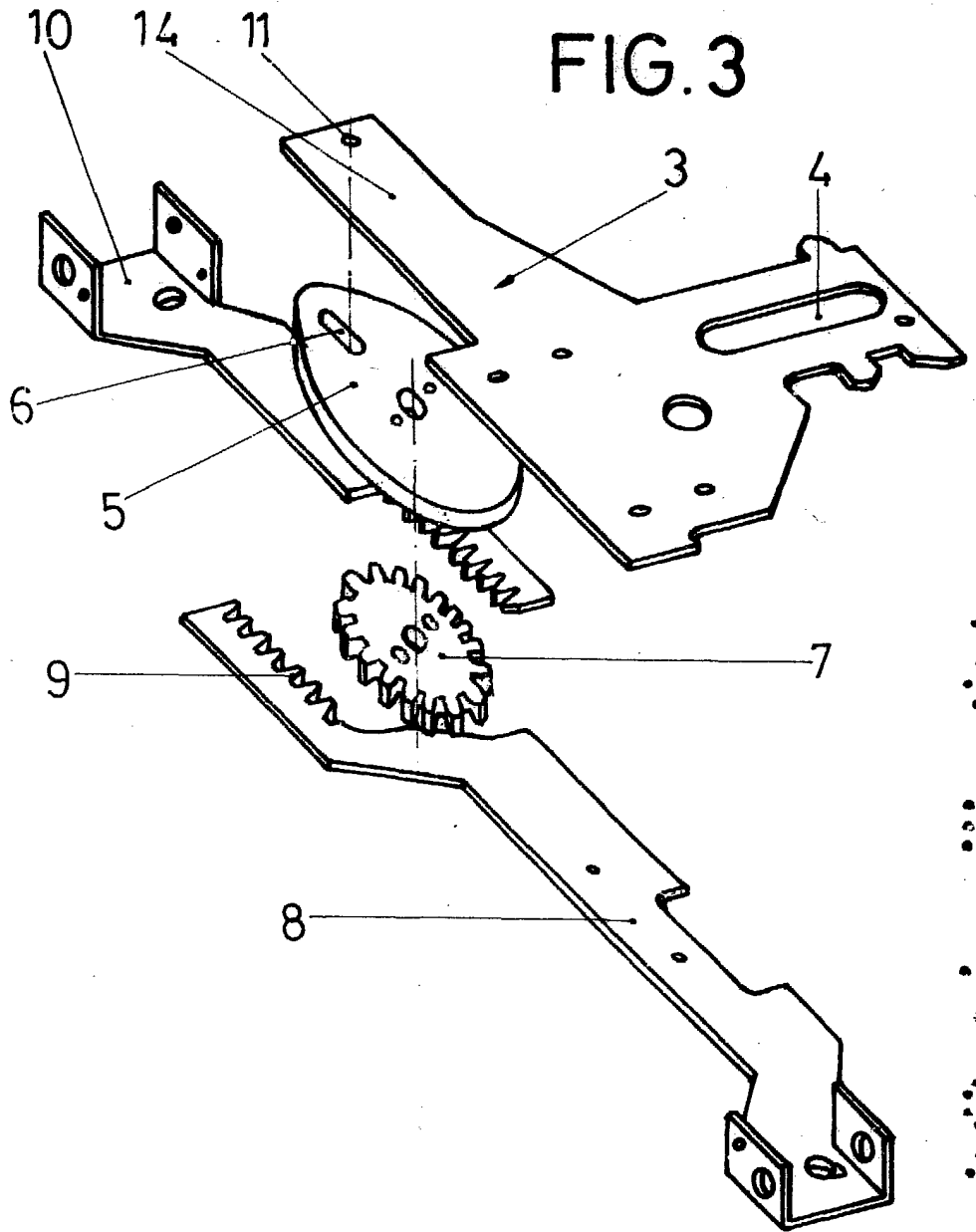


FIG.2

FIG. 3



G. 2

Escala variable
Madrid
EL Agente Oficial

UTAN

A handwritten signature in black ink is written over a circular official stamp. The stamp contains some illegible text, possibly a date or a name.