



Carpeta núm. 4,900.

Expediente núm.

248246

P A T E N T E D E I N V E N C I O N

a favor de

Dn. Juan Doménech Vilamitjana, de nacionalidad español
5 la, domiciliado en Olot (Gerona), Carretera Santa Pau nº.
23-26,

por:

" PROCEDIMIENTO MEJORADO DE CONSTRUCCION DE JUEGO DE
PLATOS DE ACOPLAMIENTO ELASTICO "

10

-o00o-

M E M O R I A D E S C R I P T I V A

El objeto de la presente invención lo consti-
tuye, como su enunciado indica, un procedimiento mejorado
para la construcción de juegos de platos de acoplamiento e-
15 lástico.

Hasta la fecha los juegos de platos de acopla-
miento elástico se han conseguido comportando cada uno de
ellos tres tornillos de forma especial que, en su centro,
no poseen superficie roscada, teniéndola tan sólo en la pro-
20 ximidad de su cabeza. Cada uno de estos platos es atravesado
por los tornillos, los cuales van fuertemente atornilla-
dos a cada plato, repartidos alrededor de una circunferen-

248246

27 F



cia y separados entre sí por un arco de 120°.

En el montaje, se establece que los tornillos
25 queden situados en forma alternativa, y cada dos de ellos o
sea uno de un plato y otro del otro, están unidos por unas
piezas de cuero que constituyen los elementos flexores de
acoplamiento que adoptan la forma de riñón y en sus extremos
poseen dos orificios, por lo que se introducen los termina-
30 les sin rosca de los tornillos.

El juego de platos de acoplamiento elástico
funciona de la siguiente forma: Al girar un eje, gira igual-
mente el plato que comporta y, al girar éste plato, giran tam-
bien sus tornillos, los cuales al estar introducidos en las
35 piezas de cuero arrastran a éstas, las cuales a su vez, por
estar unidas a los tornillos del primer plato, arrastran al
segundo plato y, por lo tanto, el eje que comporta ese segun-
do plato también gira. De esta forma el movimiento de rota-
ción queda transmitido de un eje a otro.

40 El juego de platos de acoplamiento elástico
conseguido tal como se ha indicado, presenta muchísimos in-
convenientes, los cuales con la práctica se han puesto de ma-
nifiesto. Por ello el procedimiento mejorado para la construc-
ción de los citados platos de acoplamiento elástico que se
45 reivindica como objeto de esta patente, proporciona un aco-
plamiento del par de platos más seguro y eficaz, con mayor
consistencia que el sistema comentado y que, además, subsa-
na todos los defectos de éste.

Según el procedimiento mejorado para la fabri-
50 cación del citado juego de platos de acoplamiento elástico,
objeto de la patente, los dos platos de forma cilíndrica con
prolongación de un núcleo de menor diámetro, conjunto horada-
do, para permitir su adaptación en el eje correspondiente,

248246



se han conseguido de modo que cada plato es portador de 4, 6,
55 8 o 10 tornillos especiales en forma de turriones.

Los tornillos de acoplamiento están formados por una cabeza circular plana con un surco diametral, de la cual se prolonga un cilindro y, a continuación, otro de menor diámetro y, a continuación, existe un sector roscado que
60 coincide con el extremo de la pieza, sobre el que se acopla la tuerca de bloqueo y la arandela elástica.

Ambos platos van enfrentados uno a otro y los dos poseen un mismo número de agujeros enfrentados también uno a otro, de forma que puedan ser atravesados ambos platos
65 por los tornillos especiales, tantos como agujeros, cuyos tornillos quedan fuertemente bloqueados por una tuerca exagonal y una arandela elástica con nervaduras periféricas anulares, con lo cual se evita que se aflojen.

El plato que posee la cabeza del tornillo, posee también los orificios de mayor diámetro que el otro, con el fin de alojar en su interior a los flectores de goma o similar, los cuales son atravesados por los tornillos. En el montaje, podrán colocarse todos los flectores en un mismo plato o podrán colocarse alternados, o sea, uno en un plato y otro en otro, con lo cual la posición de los tornillos, se tendría también que alternar, o sea, que uno llevará el alojamiento para la tuerca en un plato y otro en el otro plato, y así sucesivamente.

Según el procedimiento que nos ocupa, los elementos flectores son de material elástico, con preferencia de goma, estando formados por un cuerpo cilíndrico tubular que presenta profundos surcos circulares en su periferie, con el fin de otorgarles mayor elasticidad.



Ambos platos, además de estar provistos de un chavetero, queda completada su sujeción sobre su eje respectivo, mediante un prisionero.

Para apreciar con más claridad los detalles del procedimiento mejorado de construcción de juego de platos de acoplamiento elástico, objeto de esta patente, se acompaña con la presente memoria dos hojas de dibujos en los que, de manera un tanto esquemática y exclusivamente a título de ejemplo, se representan los detalles más característicos del procedimiento mejorado que nos ocupa.

En los dibujos:

La figura 1, es una vista en planta del juego de platos de acoplamiento elástico conseguido con el procedimiento;

La figura 2, muestra en corte transversal el citado juego;

La figura 3, es otra vista en planta del mismo juego de platos de acoplamiento elástico, con la variante de tener los tornillos fijados en disposición alternada, o sea uno fijado en un plato y otro en otro;

La figura 4, es un corte transversal de la figura anterior;

La figura 5, es una vista de uno de los tornillos especiales;

La figura 6, muestra el tornillo de la figura anterior en planta, en la cual se aprecia la cabeza de éste; y

Las figuras 7 y 8, muestran, respectivamente en sección axial y en planta, el flector de material elástico.



27 FEB

248246

Según el procedimiento que nos ocupa, en cada plato -2- se practica un calado -1- para su adaptación al eje respectivo; los tornillos o turriones -3- se disponen atravesando los dos platos.

Los tornillos especiales o turriones -3- se solidarizan, mediante tuercas -4- y arandelas elásticas dentadas -5-, a los citados platos -2-. Los elementos elásticos flectores -6- se disponen en el interior de los orificios -7- practicados en los repetidos platos.

El acoplado de los platos -2- a su respectivo eje (no representado) se ha conseguido, aparte del chavetero -8- producido en el calado -1-, mediante un prisionero -9-.

Cada turrión -3- se ha conseguido de manera que su extremidad -10- de menor diámetro sea roscada, en cuyo sector es recibida la arandela -5- y tuerca -4-.

Los elementos elásticos flectores -6-, que se disponen en el interior de los orificios -7- de los platos -2-, atravesados por los turriones -3-, se han conseguido de modo que sobre su superficie cilíndrica queden unos surcos trapezoidales -11-.

El funcionamiento del conjunto o sea del juego de platos de acoplamiento elástico, conseguido según el procedimiento mejorado que se reivindica, es como sigue:

Al girar un eje, arrastra en su rotación al plato que soporta y, los turriones que atraviesan los dos platos serán igualmente arrastrados en rotación, apoyándose fuertemente contra los flectores de goma o material elástico, con lo cual se conseguirá que gire el otro plato y, con él, el eje que lo soporta, sin que se produzca movimiento brusco alguno en el arranque.



145 Como se puede apreciar, con el juego de platos de acoplamiento elástico conseguido con el procedimiento descrito, los turriones atraviesan a los dos platos, ofrecien-
do dichos turriones un diseño especial; los fletores realizan un trabajo muy seguro y eficaz, por estar constituidos
150 por una pieza de material elástico de sección cilíndrico-tubular que, periféricamente, presenta una pluralidad de estrías anulares que aumentan la elasticidad del acoplamiento.

A mayor abundamiento debe hacerse constar que el juego de platos de acoplamiento elástico que se ha conseguido,
155 subsana todos los inconvenientes que ofrecen los modelos conocidos; por presentar mayor número de turriones y quedar éstos sólidamente fijados al plato, mediante tuerca y arandela elástica, que impiden su aflojado, trabajando los fletores a compresión.

160 Se comprende, con lo manifestado, que en el procedimiento reivindicado podrán introducirse las variaciones de detalles de realización que la práctica pudiera aconsejar.

N O T A

165 Se declaran como de propiedad y novedad para todo el territorio español, el contenido de las siguientes

REIVINDICACIONES:

1. Procedimiento mejorado de construcción de juego de platos de acoplamiento elástico, que esencialmente
170 se caracteriza porque se construye cada plato con una pluralidad de orificios en los que son alojados unos turriones con un sector roscado, los cuales después de atravesar ambos pla-



tos son bloqueados mediante una tuerca con la interposición de una arandela elástica.

175

2. Procedimiento mejorado de construcción de juego de platos de acoplamiento elástico, objeto de la reivindicación 1, caracterizado por obtenerse los turriones con tres rebajes de diferentes diámetros; uno de mayor diámetro producido a continuación de su cabeza, otro intermedio a continuación del anterior, y el menor que se extiende hasta la punta, teniendo totalmente roscada su superficie, la parte citada en último lugar.

189

3. Procedimiento mejorado de construcción de juego de platos de acoplamiento elástico, objeto de las reivindicaciones 1 y 2, caracterizado por contar con unos elementos flectores formados por cuerpos cilíndrico-tubulares de material elástico que, en su montaje se disponen ensartados en el sector de mayor diámetro de los turriones, aislando a éstos de los alojamientos practicados en el plato, habiéndose producido sobre los indicado flectores, en su superficie exterior y en sentido transversal, unas ranuras circulares de perfil trapezoidal.

185

190

4. Procedimiento mejorado de construcción de juego de platos de acoplamiento elástico, objeto de las reivindicaciones 1 a 3, caracterizado por haberse obtenido cada plato solidarizado a un núcleo, presentando una comunicación común con un chavetero longitudinal para su acoplamiento e inmovilización en los ejes respectivos, habiéndose reforzado la fijación mediante prisioneros roscados en los núcleos.

195

200

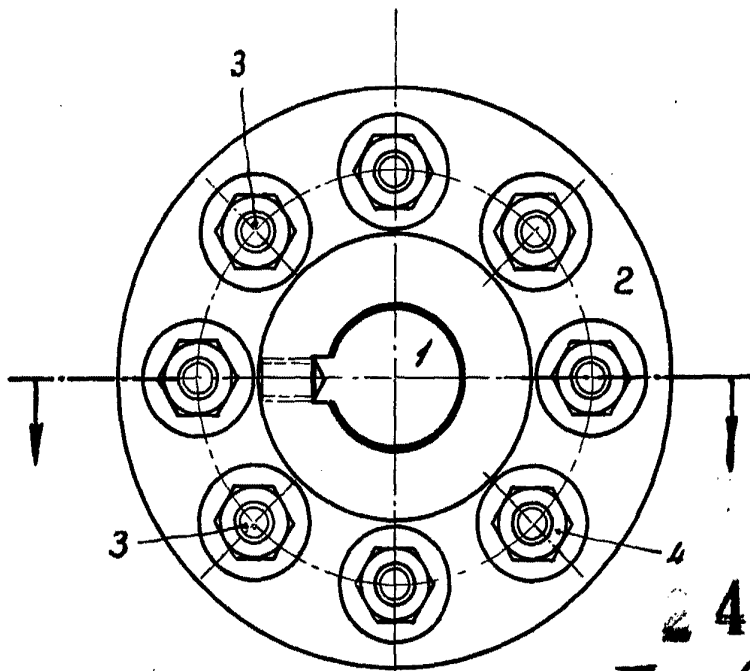
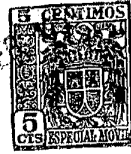
5. " Procedimiento mejorado de construcción de juego de platos de acoplamiento elástico "

24-246



Todo ello conforme se describe y reivindica
en la memoria que antecede que consta de ocho hojas, escri-
tas a máquina por una sólo cara, y se ilustra en las figu-
ras de las dos hojas de dibujos que la acompañan.

Barcelona, 27 de febrero de 1959.
p.a.



48246

Fig. 1

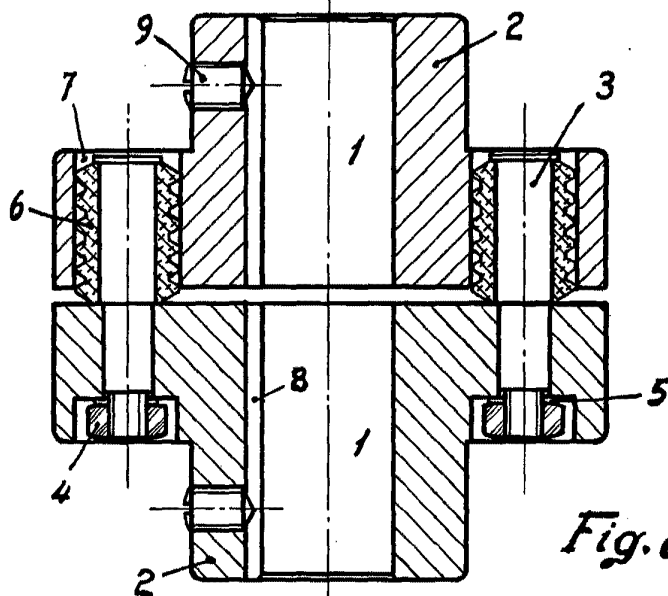


Fig. 2

ESCALA VARIABLE

Barcelona, 27 de febrero de 1959.

p.a.

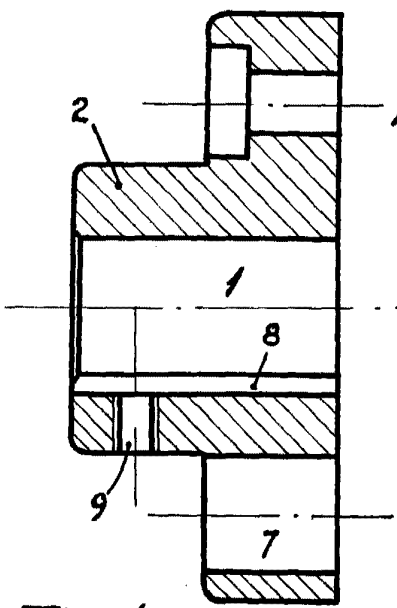
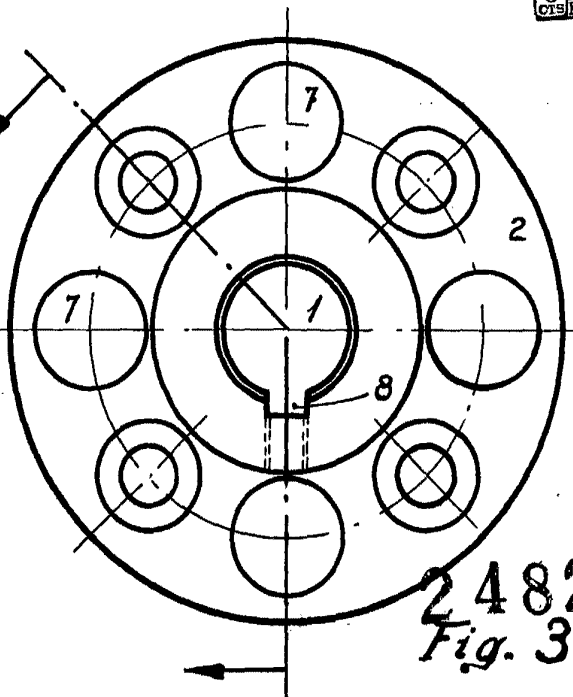


Fig. 4



248248
Fig. 3

Fig. 5

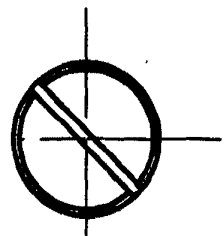
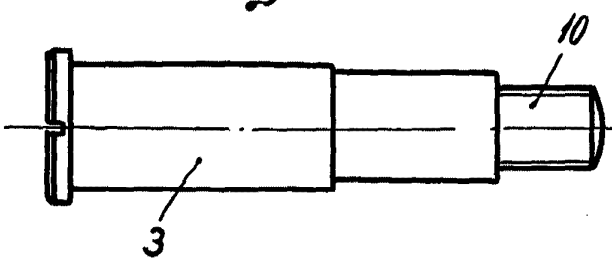


Fig. 6

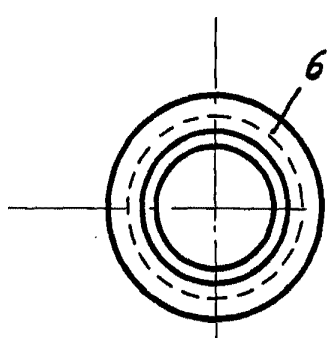


Fig. 8

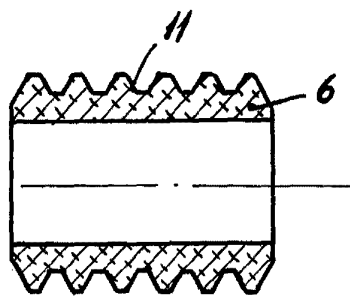


Fig. 7

Barcelona, 27 de febrero de 1959.

p.a.