



ESPAÑA

jch

MODELO DE UTILIDAD

11 NOV. 1980

10 ES

11

21

22

NUMERO
248/241/X
FECHA DE PRESENTACION
31.1.80

10 Y

90 PRIORIDADES:	31 NUMERO	32 FECHA	33 PAIS
-----------------	-----------	----------	---------

47 FECHA DE PUBLICIDAD	51 CLASIFICACION INTERNACIONAL
	E 05 B 67/00

54 TITULO DE LA INVENCIÓN
CANDADO DE SEGURIDAD PERFECCIONADO.

71 SOLICITANTE (S)
DON FRANCISCO MUÑOZ CEREZO.

DOMICILIO DEL SOLICITANTE
Avda. Maria, nº 8 - ESPLUGAS DE LLOBREGAT.- (BARCELONA)

72 INVENTOR (ES)

73 TITULAR (ES)

74 REPRESENTANTE
DON BERNARDO UNGRIA GOIBURU

jmp/jch.

1 El Estatuto vigente sobre Propiedad Industrial, de
26 de Julio de 1929, en su texto refundido publicado el 30
de Abril de 1930, establece los caracteres de patentabili-
dad de las invenciones de tipo industrial que tienen por
5 objeto obtener ventajas sobre lo ya conocido, admitiendo
por consiguiente como patentables, las nuevas máquinas, a-
paratos, instrumentos, procesos de fabricación, etc. La am-
plitud de conceptos previstos como patentables, ha llevado
al legislador a aclarar (Artº. 46) que la enumeración con-
10 tenida en dicho cuerpo legal es puramente enunciativa y no
limitativa, haciéndola extensiva incluso a los descubrimien-
tos de tipo científico (Artº. 47).

El Decreto de 26 de Diciembre de 1947, recogiendo
la Orden de 18 de Noviembre de 1935, confirma el criterio
15 legal de que también serán patentables los instrumentos, ob-
jetos, o partes de los mismos, que aporten a la función a
que son destinados, un beneficio o efecto nuevo, y en defi-
nitiva que constituyan una mejora sustancial sobre lo ante-
riormente conocido.

20 Pues bien, a tenor de lo expuesto, y en base al ar-
ticulado que recoge los conceptos expresados, debe conside-
rarse, que la invención a que se refiere la presente memo-
ria, constituye una novedad industrial, con características
y ventajas que la hacen merecedora del privilegio de explo-
25 tación exclusiva que por ella se solicita, premiando así
los méritos de quien aporta a la industria del país una me-
jora efectiva y precisamente comprendida entre las enuncia-
das por la Ley como patentables. (Arts. 46 y 47 en relación
con el 171, en su nueva redacción afectada por la Orden de
30 18 de Noviembre de 1935).

1 La presente invención, según se expresa en el
enunciado de esta memoria descriptiva, se refiere a un can-
dado de seguridad perfeccionado, y más concretamente a un
candado de construcción robusta practicamente inviolable
5 que garantiza una seguridad total respecto a la protección
del inmueble donde se instala.

El candado que la invención propone, concre-
tamente, es del tipo de los que en el cuerpo monobloque se
instala un fiador posibilitado para realizar movimientos
10 alternativos lineales en un orificio interrumpido por una
abertura transversal ciega, por donde penetra el correspon-
diente elemento de enganche.

La característica original y ventajosa del
candado que nos ocupa, radica en el hecho de que el mencio-
15 nado fiador lleva tallada una cremallera en permanente con-
tacto con un piñón solidarizado al tambor de la cerradura
y, por consiguiente, accionable por la llave.

El giro en un sentido del referido piñón pro-
voca el desplazamiento lineal del fiador hacia la abertura
20 transversal atravesando al elemento de enganche y, por tan-
to, reteniendolo. El giro a la inversa de tal piñón despla-
za ahora al fiador en el sentido de alejarlo de la abertu-
ra transversal, y, en consecuencia, liberando al fiador.

Con el fin de exponer con mayor claridad las
25 características del candado que nos ocupa, se acompaña a
la presente memoria descriptiva, un juego de plano donde
se representa lo siguiente:

La figura 1 muestra una vista en alzado del cuer-
po monobloque del candado por el plano en que se abre la
30 abertura tranversal ciega para paso del elemento de enganche.

1

La figura 2 es otra vista del candado con la llave que acciona el piñón engranado con la cremallera del fiador.

5

La figura 3, por último, es una sección del candado por la línea de corte A-B indicada en la figura 1.

10

De acuerdo con lo que se ha dicho y como puede comprobarse, el candado de seguridad a que se refiere la presente memoria comprende un fiador (2) desplazable a lo largo de un orificio (4) interrumpido por una abertura transversal ciega (8).

15

El fiador (2) está provisto de una cremallera (5) que engrana con el piñón dentado (3) que está solidariado al tambor (9) de la cerradura y es accionable mediante la llave (10).

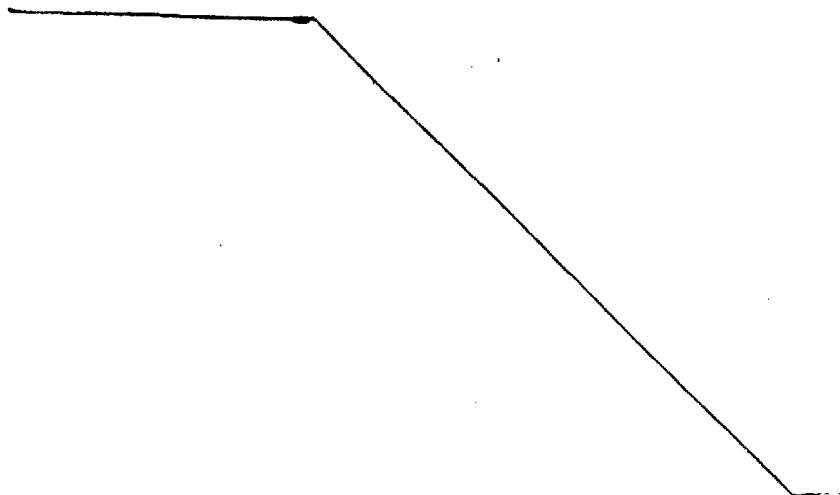
20

Todo este conjunto está alojado en un bloque (1), de material resistente, que constituye el cuerpo del candado, determinando la abertura transversal (8) el alojamiento donde penetra el elemento de enganche (7).

25

El elemento de enganche (7) es atravesado por el fiador (2), reteniéndole. Entre el fiador (2) y el elemento de enganche (7) se dispone la argolla (6) que queda trabada por ambos cuerpos.

30



1 Hecha la descripción a que se refiere la memoria
que antecede, es preciso insistir en que los detalles de
realización de la idea expuesta, pueden variar, es decir,
que pueden sufrir pequeñas alteraciones, basadas siempre
5 en los principios fundamentales de la idea, que son en esen-
cia los que quedan reflejados en los párrafos de la descrip-
ción hecha. En efecto, el Artículo 48 del Estatuto vigente
sobre Propiedad Industrial, establece como no patentables,
en su apartado tercero, "los cambios de forma, dimensiones,
10 proporciones y materias de un objeto ya patentado" fijando
así el criterio del legislador en el sentido de que pátén-
tada una idea que pueda dar lugar a una realidad práctica
e industrializable, nadie podrá apoyarse en ella para, a
pretexto de haber introducido ligeras modificaciones, pre-
15 sentarla como nueva y propia.

Este principio, en cuanto al alcance de la protec-
ción del objeto patentado se refiere, se halla confirmado
por numerosas Sentencias del Tribunal Supremo, y entre -
ellas, como más terminantes, en las de fechas 16 de octubre
20 de 1954, 23 de enero de 1959, 20 de marzo de 1964 y otras.

Establecido el concepto expresado, en cuanto a la
amplitud que debe darse a la protección solicitada, se re-
dacta a continuación la Nota de Reivindicaciones, de acuer-
do con lo que se establece en el último párrafo del apar-
25 tado tercero del Artículo 100 de la Ley, sintetizando así
las novedades que se desean reivindicar:

NOTA DE REIVINDICACIONES

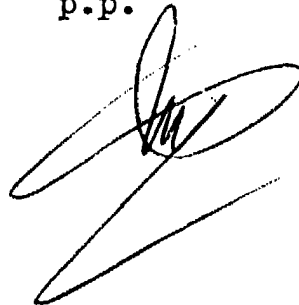
30 En resumen, el privilegio de explotación exclusi-
va que se solicita, recaerá sobre las reivindicaciones si-
guientes:

1
5
10
1^a.- CANDADO DE SEGURIDAD PERFECCIONADO, del tipo constituido por un fiador desplazable a lo largo de un orificio interrumpido por una abertura transversal ciega, caracterizado esencialmente porque el mencionado fiador está provisto de una cremallera que engrana con un piñón dentado solidario al tambor de la cerradura y accionable por la llave, estando todo el conjunto alojado en un bloque de material resistente que constituye el cuerpo del candado el cual incorpora un alojamiento central transversalmente dispuesto al paso del fiador y en el que penetra el elemento de enganche.

15
2^a.- Se reivindica por último como objeto sobre el que ha de recaer el Modelo de Utilidad que se solicita:
" CANDADO DE SEGURIDAD PERFECCIONADO ".

20
25
30
Todo conforme queda descrito y reivindicado en la presente memoria descriptiva que consta de seis páginas mecanografiadas y dibujos que se acompañan.

Madrid, 31 de Enero de 1980
BERNARDO UNGRIA
P.P.



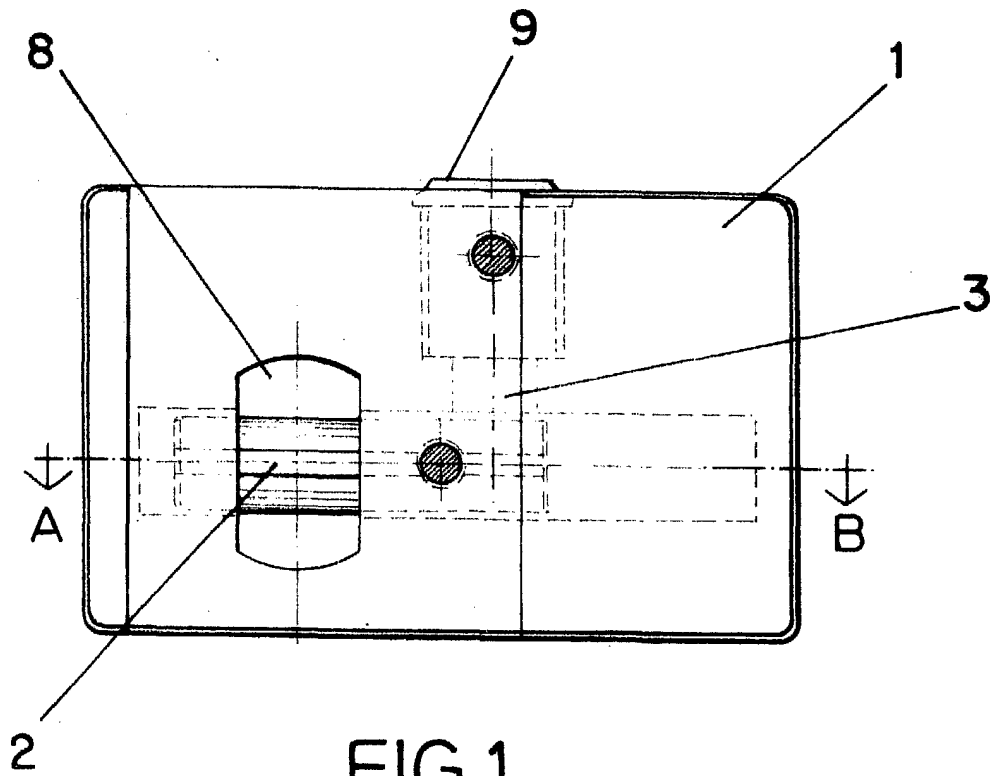


FIG. 1

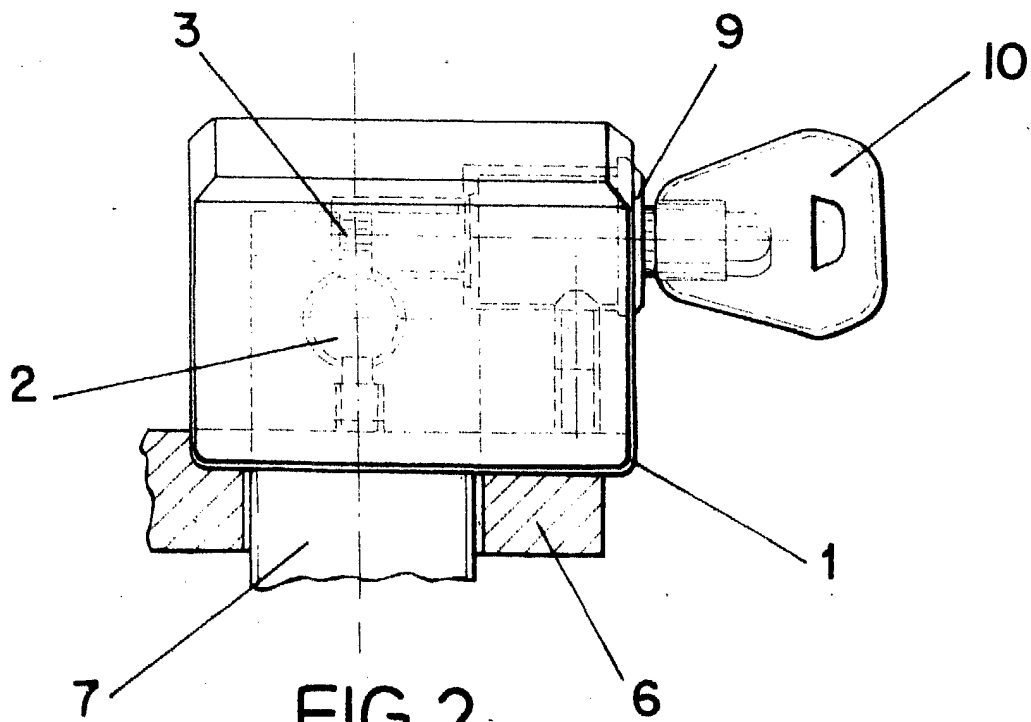
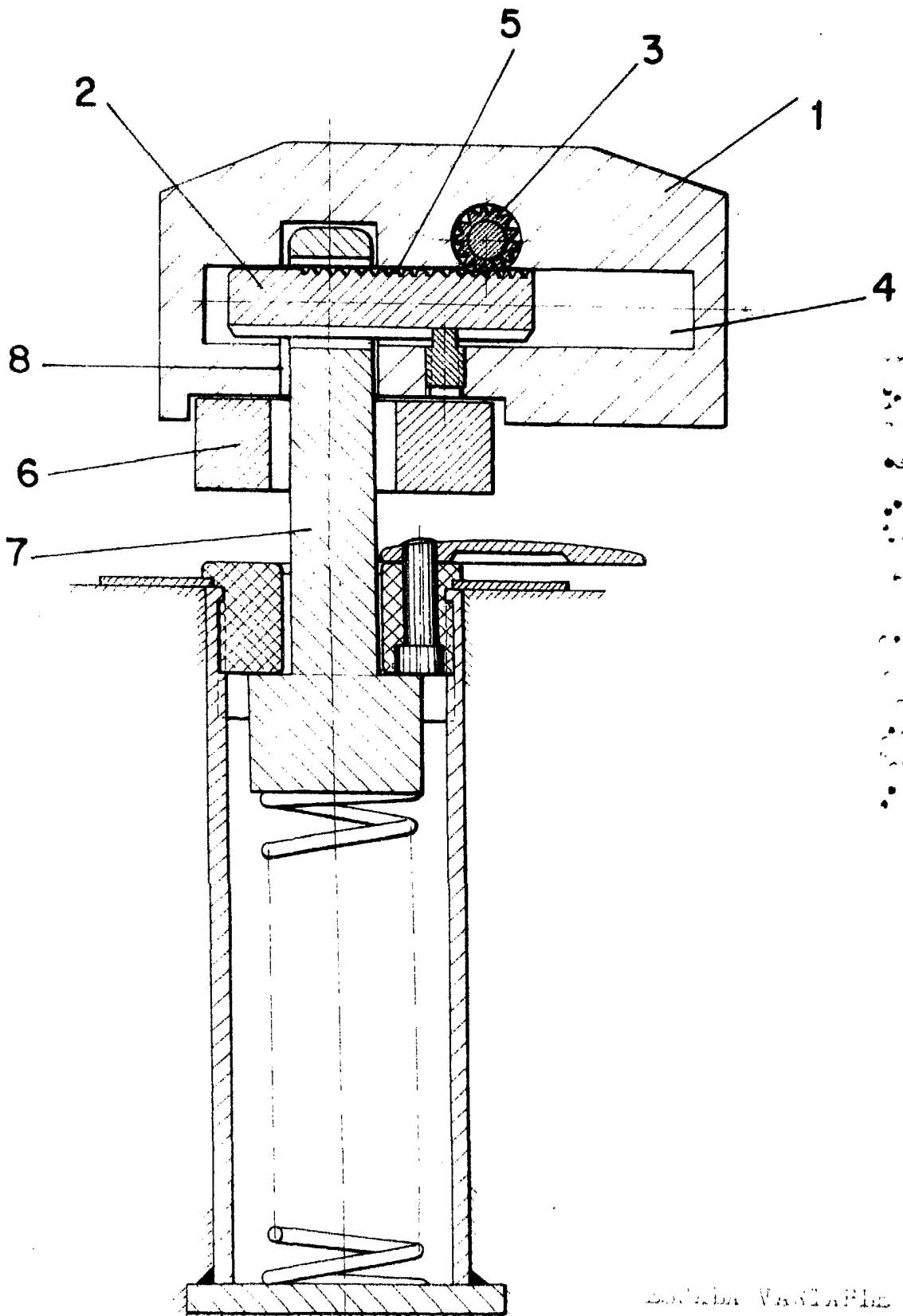


FIG. 2

ESCALA VARIABLE
Madrid el 30 de enero 1.980
BERNARDI LANGHIA
D. P.



A-B
FIG. 3

BOCINA VARIABLE
DISEÑADA POR FRANCISCO MUÑOZ CEREZO
REVISTA TECNICA