

MINISTERIO DE INDUSTRIA Y ENERGIA

Registro de la Propiedad Industrial



ESPAÑA

jch

ES

11
21

NUMERO

248.239/8

22

FECHA DE PRESENTACION

31.1.80

15 Y

788

1 NOV. 1980

MODELO DE UTILIDAD

30 PRIORIDADES:

31 NUMERO

32 FECHA

33 PAIS

47 FECHA DE PUBLICIDAD

61 CLASIFICACION INTERNACIONAL

F41C 3/06

54 TITULO DE LA INVENCIÓN

ARMA DE FUEGO DE JUGUETE, PERFECCIONADA.

71 SOLICITANTE (S)

JUGUETES REDONDO, S.L.

DOMICILIO DEL SOLICITANTE

Camino de Manises, s/nº - ALDAYA.- (VALENCIA)

72 INVENTOR (ES)

73 TITULAR (ES)

74 REPRESENTANTE

DON BERNARDO UNGRIA GOIBURU.

1 El Estatuto vigente sobre Propiedad Industrial, de
26 de Julio de 1929, en su texto refundido publicado el 30
de Abril de 1930, establece los caracteres de patentabili-
dad de las invenciones de tipo industrial que tienen por
5 objeto obtener ventajas sobre lo ya conocido, admitiendo
por consiguiente como patentables, las nuevas máquinas, a-
paratos, instrumentos, procesos de fabricación, etc. La am
plitud de conceptos previstos como patentables, ha llevado
al legislador a aclarar (Artº. 46) que la enumeración con-
10 tenida en dicho cuerpo legal es puramente enunciativa y no
limitativa, haciéndola extensiva incluso a los descubrimien-
tos de tipo científico (Artº. 47).

El Decreto de 26 de Diciembre de 1947, recogiendo
la Orden de 18 de Noviembre de 1935, confirma el criterio
15 legal de que también serán patentables los instrumentos, ob-
jetos, o partes de los mismos, que aporten a la funcción a
que son destinados, un beneficio o efecto nuevo, y en defi-
nitiva que constituyan una mejora sustancial sobre lo ante
riormente conocido.

20 Pues bien, a tenor de lo expuesto, y en base al ar-
ticulado que recoge los conceptos expresados, debe conside-
rarse, que la invención a que se refiere la presente memo-
ria, constituye una novedad industrial, con características
y ventajas que la hacen merecedora del privilegio de explo-
25 tación exclusiva que por ella se solicita, premiando así
los méritos de quien aporta a la industria del país una me-
jora efectiva y precisamente comprendida entre las enuncia-
das por la Ley como patentables. (Arts. 46 y 47 en relación
con el 171, en su nueva redacción afectada por la Orden de

1 El objeto de la presente solicitud se refiere,
según se deduce del enunciado, a un arma de fuego de juguete,
perfeccionada. Se ha ideado con la finalidad de proporcionar
al mercado y al público en general un arma de fuego
5 de juguete que combina las características funcionales propias
de su estructura con figuras en acción incorporadas al arma,
de las cuales, al menos una, adquiere movimiento al accionar
el gatillo.

10 En este sentido, el arma de fuego de juguete, perfeccionada,
que se propone viene caracterizada esencialmente por establecer
sobre la parte superior de la caja de mecanismos, en posición
sobresaliente, dos figuras corpóreas que simulan estar en acción,
hallándose una de las figuras fijas en dicha zona del arma,
mientras que la otra es móvil, cuando es accionado el gatillo,
15 al hallarse solidificada con el martillo o percutor; hallándose
esta última figura móvil dotada de medios para soportar un
fulminante, que es disparado al golpear la zona portadora de
dicho fulminante contra una parte de la otra figura enfrentada
que actúa, al efecto, como yunque.

20 Para ayudar a la interpretación de la idea expuesta se ha
confeccionado, a título simplemente explicativo, un juego de
planos que representa la forma más idónea de realización del
arma de fuego de juguete, perfeccionada, que constituye el
objeto de la presente solicitud.

25 La figura 1ª. representa una vista esquemática en alzado lateral,
de un arma de fuego de juguete, hecha según el invento. Como
puede observarse, el arma propiamente dicha -1- presenta
sobre la parte superior de la caja de mecanismos, en posición
sobresaliente, dos figuras corpóreas

30

1 -2- y -3- que simulan estar en acción.

La figura -2- está fija en dicha zona del arma, mientras que la figura -3- es móvil cuando es accionado el gatillo -4-, al hallarse solidarizada con el martillo o percutor -5-, hallándose esta figura móvil -3- dotada de medios -6- por ejemplo el puño, adaptados para soportar un fulminante.

10 Por último la figura 2ª, muestra una vista esquemática, en alzado lateral, de la propia arma de fuego de juguete, en la que las figuras sobresalientes aparecen en fase distinta de posicionamiento. En efecto, se puede observar aquí que la figura móvil -3- golpea a través de los medios -6- que comportan el fulminante contra una parte -7- de la figura enfrentada -2- que actúa al efecto como yunque.

15 En estas condiciones el fulminante soportado por el puño -6- de la figura móvil -3- se dispara al percutir contra la parte -7- de la figura estática -2- quedando complementada la acción simulada de dichas figuras -2- y -3- con el efecto lumínico-sonoro del disparo del fulminante que se produce entre ambas.

20

No se considera necesario hacer más extensa esta descripción para que cualquier persona perita en la materia comprenda perfectamente cual es la idea que se desea patentar, así como las ventajas que de su realización industrial han de derivarse si se tiene en cuenta, de una parte,

25 que el arma de fuego de juguete descrita requiere un proceso elemental de fabricación que se resuelve bajo costos muy asequibles de producción y, de otra, que dicha estructura de arma de juguete asocia a sus cualidades características

30 la movilidad de figuras en acción entre las cuales se pro-

1

duce el disparo de un fulminante, por lo que es evidente que el modelo solicitado aporta una utilidad y un beneficio o efecto nuevo a la función a que se destina.

5

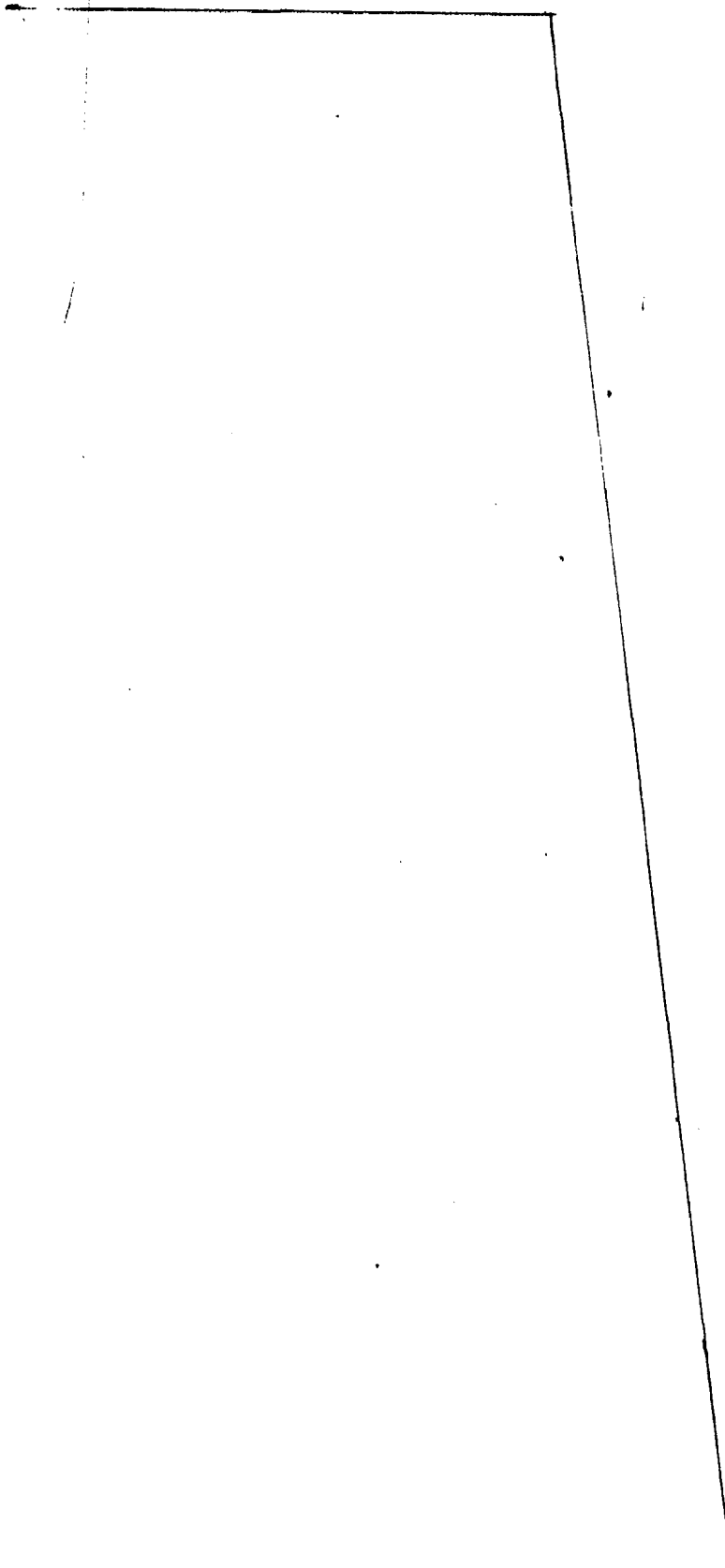
10

15

20

25

30



1 Hecha la descripción a que se refiere la memoria
que antecede, es preciso insistir en que los detalles de
realización de la idea expuesta, pueden variar, es decir,
que pueden sufrir pequeñas alteraciones, basadas siempre
5 en los principios fundamentales de la idea, que son en esen-
cia los que quedan reflejados en los párrafos de la descrip-
ción hecha. En efecto, el Artículo 48 del Estatuto vigente
sobre Propiedad Industrial, establece como no patentables,
en su apartado tercero, "los cambios de forma, dimensiones,
10 proporciones y materias de un objeto ya patentado" fijando
así el criterio del legislador en el sentido de que paten-
tada una idea que pueda dar lugar a una realidad práctica
e industrializable, nadie podrá apoyarse en ella para, a
pretexto de haber introducido ligeras modificaciones, pre-
15 sentarla como nueva y propia.

Este principio, en cuanto al alcance de la protec-
ción del objeto patentado se refiere, se halla confirmado
por numerosas Sentencias del Tribunal Supremo, y entre -
20 ellas, como más terminantes, en las de fechas 16 de octubre
de 1954, 23 de enero de 1959, 20 de marzo de 1964 y otras.

Establecido el concepto expresado, en cuanto a la
amplitud que debe darse a la protección solicitada, se re-
dacta a continuación la Nota de Reivindicaciones, de acuer-
do con lo que se establece en el último párrafo del apar-
25 tado tercero del Artículo 100 de la Ley, sintetizando así
las novedades que se desean reivindicar:

NOTA DE REIVINDICACIONES

30 En resumen, el privilegio de explotación exclusi-
va que se solicita, recaerá sobre las reivindicaciones si-
guientes:

1 1.- ARMA DE FUEGO DE JUGUETE, PERFECCIONADA, caracte-
rizada esencialmente por establecer sobre la parte superior
de la caja de mecanismos, en posición sobresaliente, dos
5 figuras corpóreas que simulan estar en acción, hallándose
una de las figuras fijas en dicha zona del arma, mientras
que la otra es móvil, al hallarse solidarizada con el marti-
llo o percutor, cuando es accionado el gatillo; hallándose
esta última parte móvil dotada de medios para soportar un
fulminante, que es disparado al golpear la zona portadora
10 de dicho fulminante, contra una parte de la otra figura en-
frentada, que actua, al efecto, como yunque.

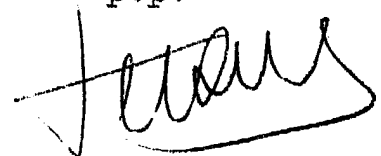
2.- Se reivindica por último como objeto sobre el
que ha de recaer el Modelo de Utilidad que se solicita:
ARMA DE FUEGO DE JUGUETE PERFECCIONADA.

15 Todo conforme queda descrito y reivindicado en la
presente memoria descriptiva que consta de siete páginas
mecanografiadas y dibujos adjuntos.

Madrid, 31 enero 1.980

BERNARDO UNGRIA

p.p.



20

25

30

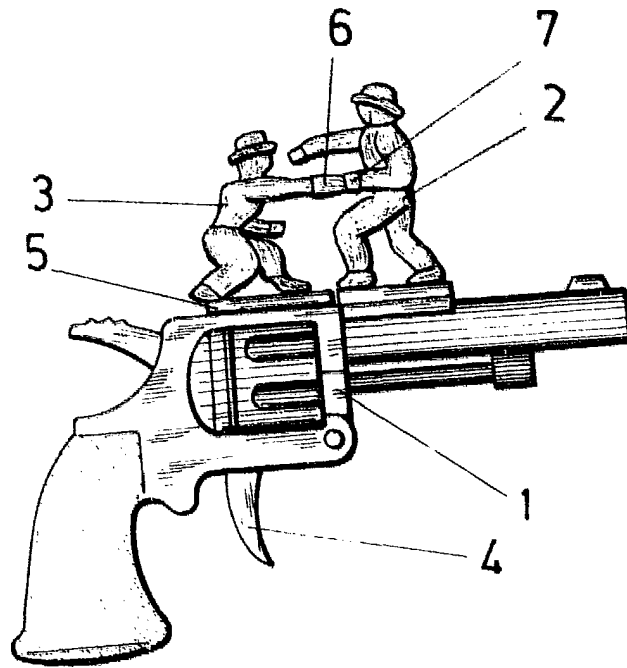


FIG. 2

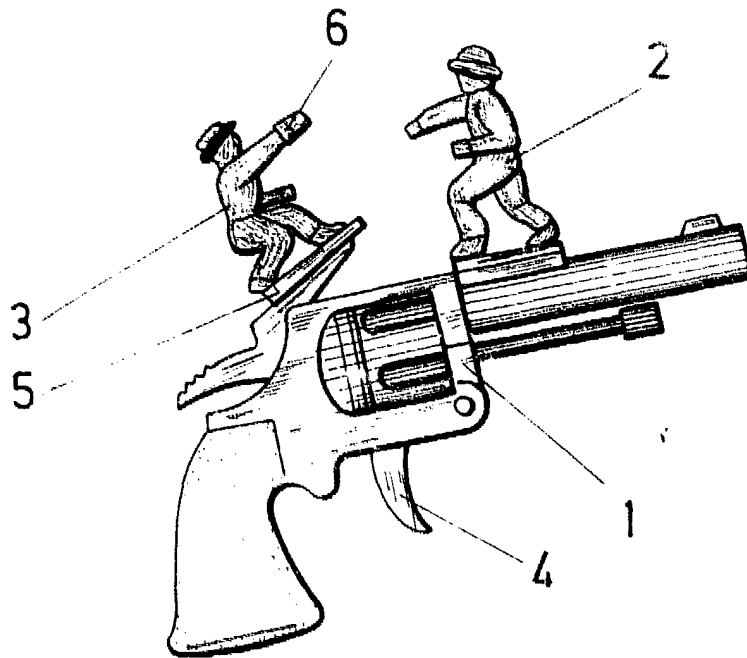


FIG. 1

ESCALA VARIABLE

Madrid 31 enero 1.980

BERNARDO UNGRIA

p.p.