



ESPAÑA

10 ES

11

NUMERO

21

248.194

22

FECHA DE PRESENTACION

25-1-1.980

10 Y

MODELO DE UTILIDAD

1 SET. 1980

30 PRIORIDADES:

31 NUMERO

32 FECHA

33 PAIS

47 FECHA DE PUBLICIDAD

51 CLASIFICACION INTERNACIONAL

E04B0752

54 TITULO DE LA INVENCIÓN

"DISPOSICION DE FALSO TECHO".

71 SOLICITANTE (S)

D. JAVIER LLEDO TIEDRA

("Falso techo con cajete
tones modulares...")

DOMICILIO DEL SOLICITANTE

Peguerinos, 2, Madrid-35

72 INVENTOR (ES)

73 TITULAR (ES)

74 REPRESENTANTE

DON FERNANDO DE ELZABURU MARQUEZ.

(MOD.- 4196)

1

El presente invento se refiere a una forma perfeccionada de falso techo que introduce un efecto nuevo en el concepto habitual de techo, mediante la sensación de movilidad y de relieve que provocan los planos a distintas alturas que lo constituyen y caracterizan.

5

Son conocidos los falsos techos o revestimientos de techos de placas compuestos de elementos prefabricados modulares planos. El objeto del presente invento consiste precisamente en romper dicha característica de uniformidad y monotonía, realizándolo a base de cajetones modulares de distintas alturas suspendidos de una perfilera en forma de T -sujeta al techo mediante fijaciones regulables habituales-, situada en un solo plano, y dando lugar a un falso techo que se caracteriza por su ausencia de planitud y por su composición en distintos planos con una distribución regular o irregular a gusto del usuario.

10

15

El falso techo que se reivindica puede llevar uno o varios cajetones sustituidos por luminarias fluorescentes provistas o no de difusores o celosías antideslumbrantes. Igualmente uno o varios cajetones pueden llevar incorporadas luminarias incandescentes fijadas al fondo, previamente perforado al efecto, del cajetón, provisto de los embellecedores correspondientes. También uno o varios cajetones pueden sustituirse por simples chapas planas.

20

25

A continuación se describirá una realización ilustrativa y no limitativa del objeto del invento haciendo referencia a los dibujos adjuntos, en los cuales:

30

La figura 1 es una vista en sección longitudinal de un tramo de la disposición de falso techo del invento; y

1

Las figuras 2 a 5 representan vistas en perspectiva de cajetones utilizables en la disposición de la figura 1.

5

10

15

El cajetón de la figura 2 está constituido de una sola pieza, convenientemente plegada de manera que las cuatro pestañas 5 de los laterales están dobladas hacia fuera, descansando dos de ellas, precisamente opuestas, en el perfil primario 4 (figura 1) y las otras dos en un perfil secundario, si lo hubiera, perpendicular al anterior y que formaría una retícula de suspensión. Dichas pestañas aumentan simultáneamente la rigidez de los laterales. Finalmente, las cuatro pestañas interiores 7 de los cuatro laterales mencionados, de igual altura "A" entre sí, pero de distintas alturas en cada cajetón o juegos de cajetones iguales, sirven para unir entre sí los laterales por puntos de soldadura (si fueran metálicos).

20

El cajetón representado en la figura 3 es igual al anterior, pero en lugar de las pestañas interiores 7, lleva cuatro perfiles en "L" 9, con la misma misión de unir los laterales.

25

30

El cajetón de la figura 4 está constituido, como el representado en la figura 2, de una sola pieza, convenientemente plegada, pero en este caso de manera que sólo dos pestañas 5 de dos laterales opuestos entre sí están plegados hacia fuera, para que los cajetones descansen en el perfil primario 4, mientras que las dos pestañas 6 restantes de los lados adyacentes están plegadas hacia dentro con el único objeto de aumentar la rigidez de estos laterales. Finalmente, como en el cajetón de la figura 2, las cuatro pestañas interiores 7 de los cuatro la

1 laterales unen entre sí los laterales por puntos de soldadu
ra (si fueran metálicos).

5 Finalmente, el cajetón de la figura 5 es igual
al anterior (figura 4), pero en lugar de las pestañas 7
lleva cuatro perfiles en "L" 9, con la misma misión de
unir los laterales.

10 Los distintos cajetones se combinan, en diver-
sas alturas, para formar un techo como el representado en
la figura 1, en la que las caras inferiores de los cajeto
nes 1, 2 y 3 están situadas en planos distintos, con el
fin de romper la monotonía de los techos usuales, median
te la distribución deseada de las alturas de cajetones pa
ra establecer los contrastes apetecidos, pudiendo susti
tuirse incluso algunos de los cajetones por simples cha
pas planas 8, que contribuyen también a lograr el efecto
15 deseado.

20

25

30

1

REIVINDICACIONES

5

Los puntos que como característica de novedad se presentan para que sean objeto de esta solicitud de Modelo de Utilidad en España, por VEINTE años, son los que se recogen en las reivindicaciones siguientes:

10

1ª.- Disposición de falso techo con cajetones modulares, caracterizado porque se compone de un entramado de perfiles con sección en forma de T invertida, sujetos al techo mediante fijaciones habituales provistas de regulación para conseguir la necesaria planitud, sobre cuyas alas descansan los cajetones mediante pestañas periféricas horizontales, y porque los cajetones presentan distintas alturas para romper la monotonía de falso techo, evitando que sea uniforme inferiormente o en su superficie vista, que se compone de distintos planos, con una distribución regular o irregular de los cajetones.

15

20

2ª.- Disposición de falso techo según la reivindicación 1ª, caracterizado porque los cajetones de distintas alturas se pueden sustituir por una o más chapas planas o una o más luminarias fluorescentes provistas o no de difusores o celosías antideslumbrantes, pudiendo los cajetones llevar incorporadas luminarias incandescentes fijadas al fondo, previamente perforado al efecto, del cajetón, provisto de los embellecedores correspondientes.

25

30

3ª.- Disposición de falso techo según las reivindicaciones anteriores, caracterizado porque los cajetones tienen forma paralelepípedica, abierta por su parte superior, teniendo en sus cuatro lados pestañas coplanares

1 dirigidas hacia fuera, estando dos paredes laterales opues-
tas del cajón provistas de pestañas extremas a las cuales
se unen las otras dos paredes opuestas.

5 4ª.- Una disposición de falso techo según las
reivindicaciones 1ª a 3ª, caracterizado porque las pare-
des laterales están desprovistas de pestañas extremas de
unión, efectuándose la unión de las paredes entre sí me-
diante piezas angulares dispuestas interiormente en las
esquinas.

10 5ª.- Disposición de falso techo según la reivin-
dicación 3ª, caracterizado porque dos de las paredes late-
rales opuestas tienen sus pestañas de borde situadas en
un plano superior al de las otras dos y están dirigidas
hacia dentro, para constituir elementos de refuerzo de la
15 estructura del cajón.

6ª.- Disposición de falso techo.

Tal y como se ha descrito en la memoria que an-
tecede, representado en los dibujos que se acompañan y pa-
ra los fines que se han especificado.

20 Esta memoria consta de cinco hojas escritas a
máquina por una sola cara.

Madrid, 22. MAY 1980
P.A.

Fernando de Elizaburu
Por Poder.

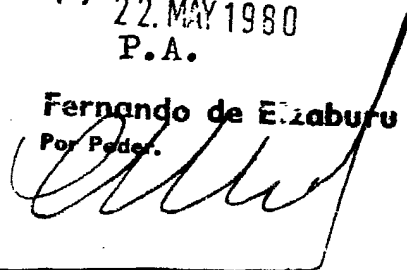
25 

Fig. 1

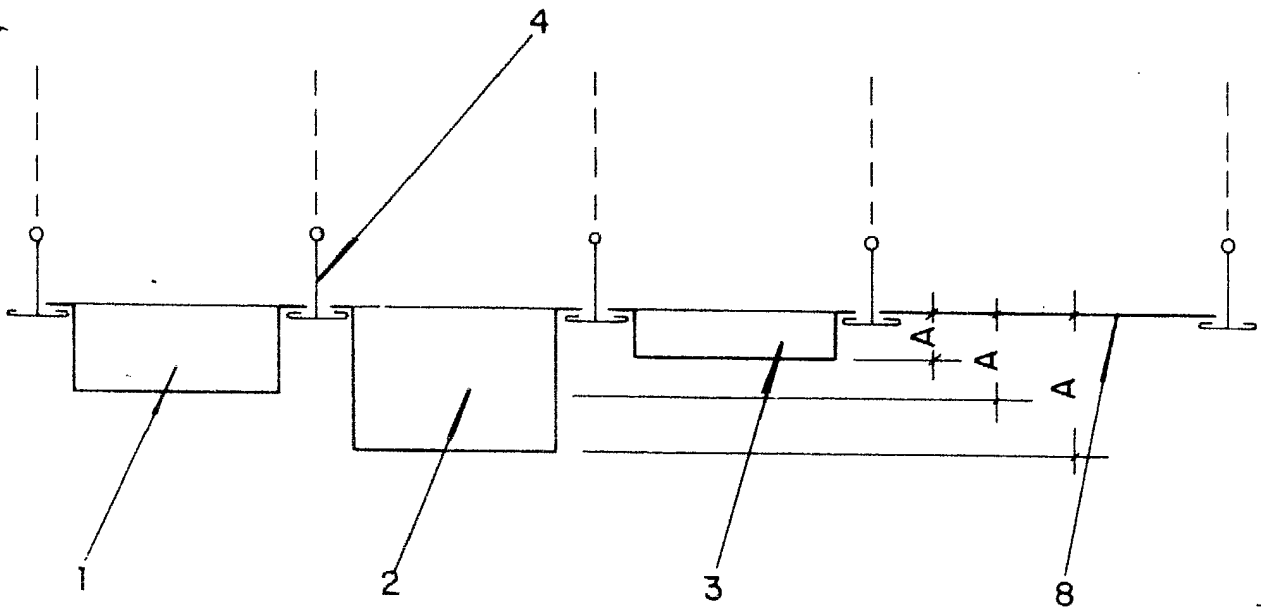
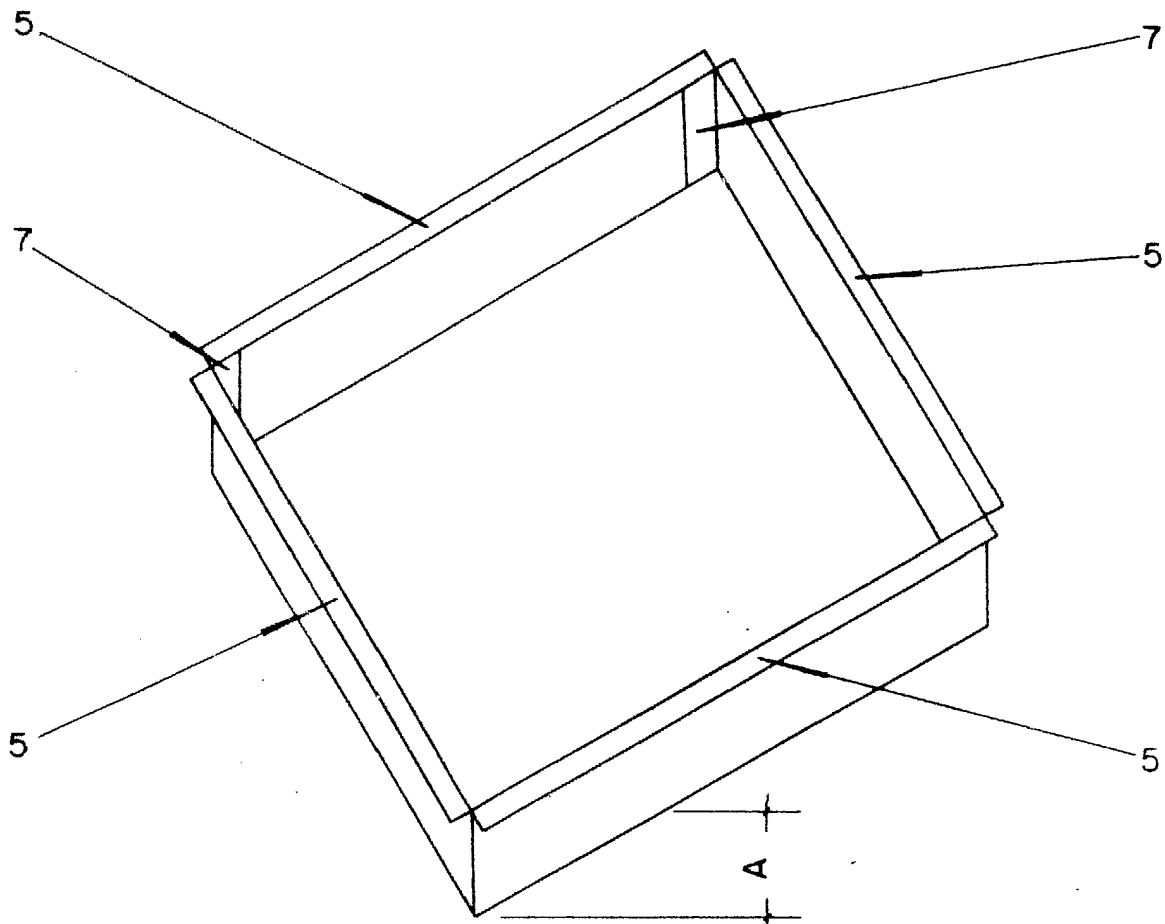


Fig. 2



Fernando de Elizaburu
Por Poder.

Fig. 3

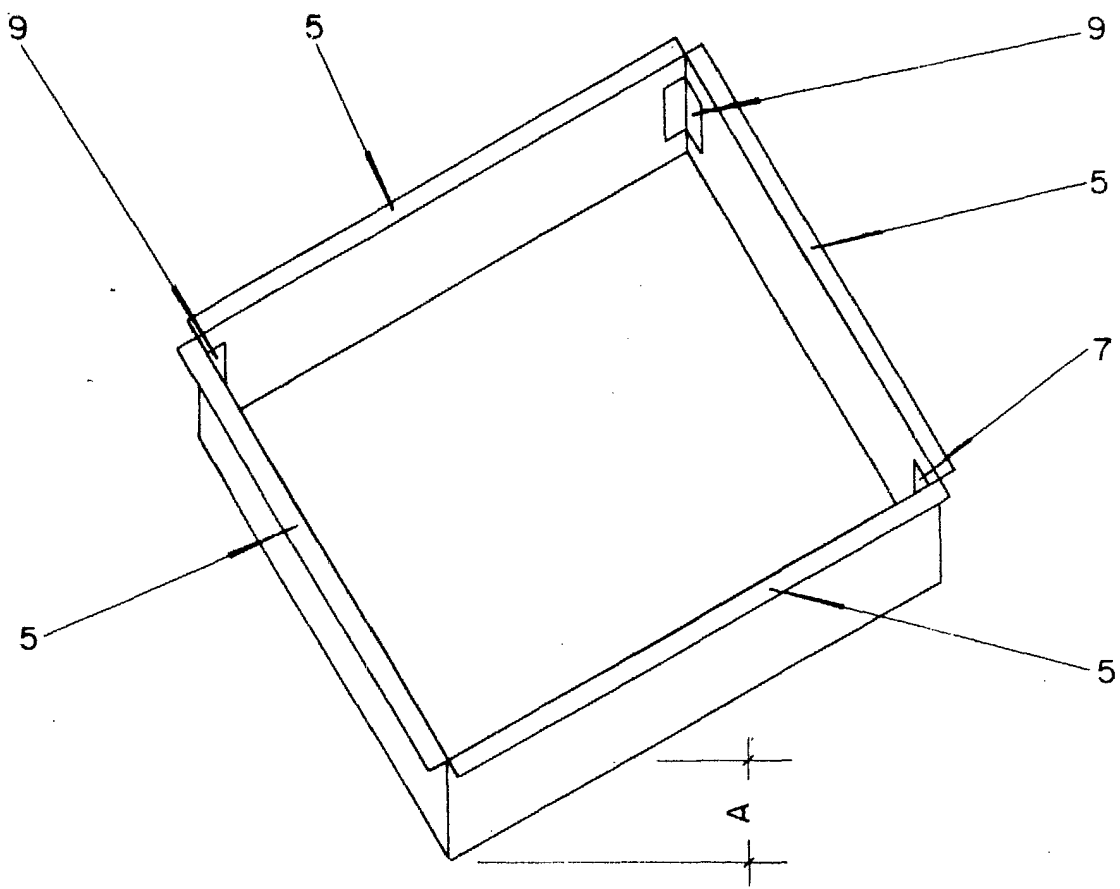
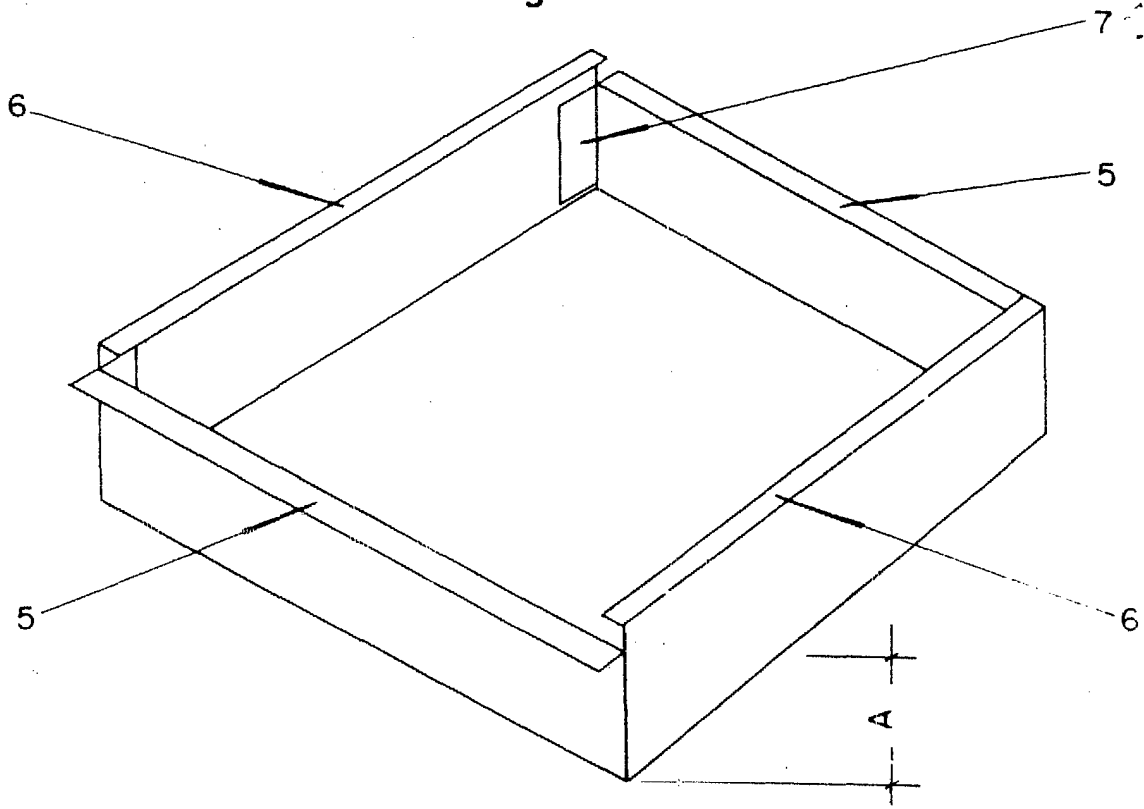
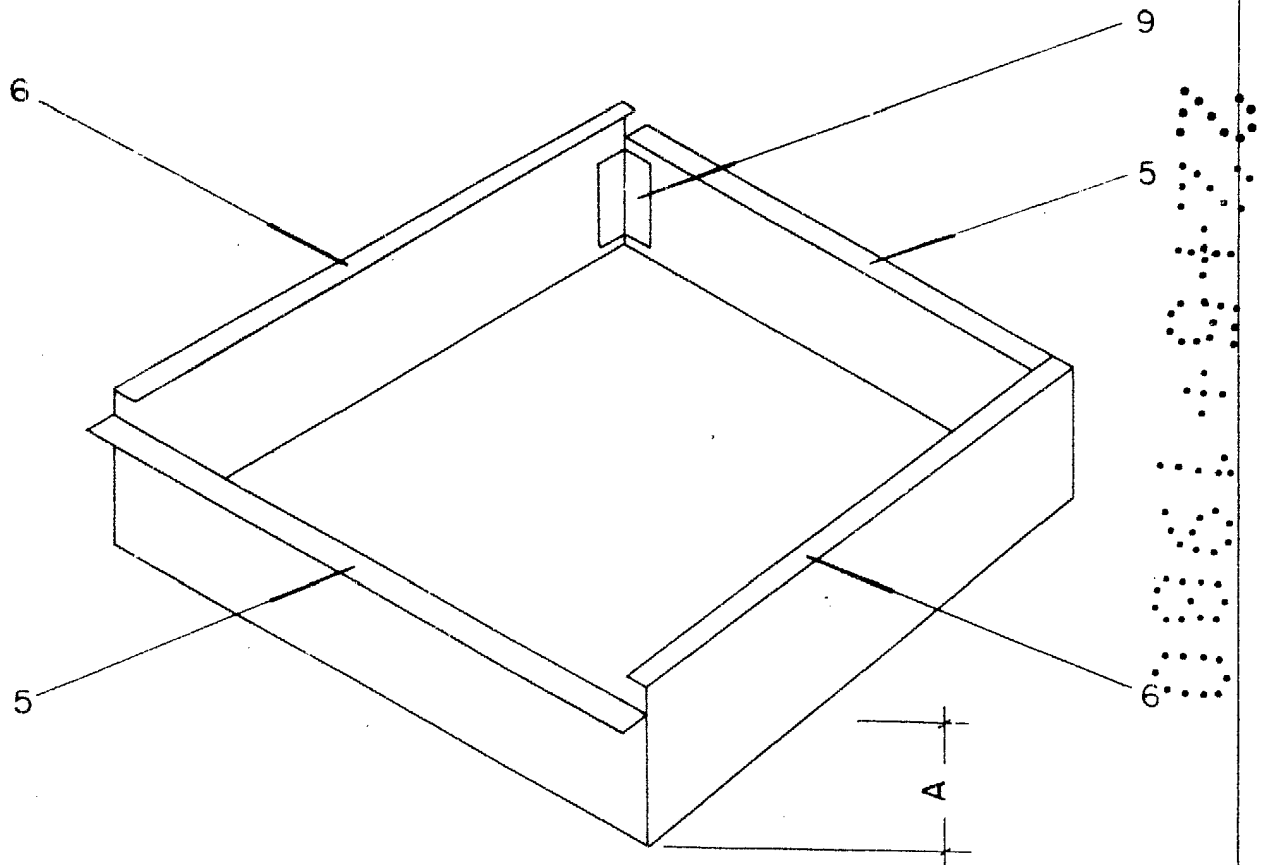


Fig. 4



Fernando de Elzaburu
Por Pedro

Fig. 5



Fernando de Elizaburu
Por Poderes