



ESPAÑA

1 MAYO 1980

(19) ES	(11) NUMERO	(18) Y
	248188	
	(21) FECHA DE PRESENTACION	
	25-1-80	

MODELO DE UTILIDAD

(30) PRIORIDADES:	(32) FECHA	(33) PAIS
(31) NUMERO		

(47) FECHA DE PUBLICIDAD	(51) CLASIFICACION INTERNACIONAL
	E05D 7104

(54) TITULO DE LA INVENCIÓN

"BISAGRA PERFECCIONADA"

(71) SOLICITANTE (S)

INDUSTRIA TECNICA DE LA BISAGRA, S.L.

DOMICILIO DEL SOLICITANTE

Polígono Industrial Aranguren Bº Santiago AYA - (Guipúzcoa)

(72) INVENTOR (ES)

(73) TITULAR (ES)

(74) REPRESENTANTE

D. JUAN DEL VALLE Y SANCHEZ

1.047-A M.V./mh

1 La presente memoria descriptiva tiene
como fin la declaración del objeto sobre el cual ha de recaer
el privilegio de explotación industrial y comercial exclusivo
en el territorio nacional de un Modelo de Utilidad de acuerdo
5 con la vigente Legislación sobre Propiedad Industrial, que co-
mo el enunciado indica se trata de "BISAGRA PERFECCIONADA".

 Las puertas de los muebles en general
han de disponer bisagras que posean algún tipo de regulación
para poder posicionar aquellas adecuadamente en el montaje del
10 mueble y conseguir una perfecta alineación de las mismas, co-
nociéndose en la actualidad bisagras con distintas regulacio-
nes, en verticalidad, profundidad, etc.

 Con esta intención se ha diseñado el mo-
delo de bisagra objeto de la presente invención que es del ti-
15 po de cazoleta, y se constituye fundamentalmente por una pla-
ca base anclada al armazón, sobre la que se sitúa el brazo de
la bisagra que puede desplazarse longitudinalmente, estable-
ciendo una primera regulación de la puerta que puede acercar-
se o alejarse selectivamente del armazón del mueble, pudiendo
20 a la vez el referido brazo bascular sobre la placa base dotan-
do a la puerta de una segunda regulación que le permite a es-
ta un desplazamiento en horizontalidad hacia la izquierda o
derecha, respecto de la puerta contigua.

 Para ello, la placa fija ofrece una for-
25 ma de cajera hueca y dispone en la base inferior de anclaje

1 de dos taladros pasantes con avellanado para su fijación al
armazón, mediante tirafondos atornillados directamente ó
bien con tacos o solución análoga, existiendo en la cara su-
perior una escotadura anterior y un taladro de rasgado late-
5 ral con dos filas de dientes en los costados de este último.

El brazo de la bisagra posee dos tala-
dros roscados que conforman interiormente un moyú cilíndrico
y un moyú prismático, este último rematando en una superficie
dentada y ligeramente arqueada, roscándose en dichos taladros
dos tornillos de regulación que disponen en su zona inferior
10 de un rebaje anular periférico, cuyas coras son a su vez ar-
queadas, de modo que al colocar el brazo sobre la placa base,
el rebaje circular de los tornillos de regulación encaja en
el rasgado del taladro y en la escotadura de la placa base,
15 permitiendo el desplazamiento longitudinal del brazo antes de
su definitiva fijación sobre la placa base, constituyendo la
primera regulación.

Una vez fijado el brazo de la bisagra,
el moyú prismático dentado se apoya sobre las dos filas denta-
20 das de la placa base aumentando la fijación e impidiendo des-
plazamientos longitudinales. Si en esta posición se hace gi-
rar el tornillo regulador del moyú cilíndrico, el brazo bas-
cula sobre el moyú prismático siendo factible este giro gra-
cias al arqueamiento de la superficie del moyú y al de las ca-
ras del rebaje circular de los tornillos reguladores, consi-
25

1 guiendose con este movimiento que la parte delantera de la bisagra se eleve o descienda selectivamente, constituyendo la segunda regulaci3n de la bisagra.

5 Para comprender mejor la naturaleza del presente invento en el plano adjunto hacemos una representaci3n esquemática de su utilizaci3n, no siendo en absoluto limitativa y susceptible por ello de las modificaciones accesorias que no alteren las caracteristicas esenciales.

10 La figura 1 es una vista en alzado seccionada de la bisagra colocada en el armaz3n (2) y con el brazo (4) desplazado al maximo hacia el interior y la parte delantera elevada respecto de la placa base (5).

15 La figura 2 es una vista en alzado seccionada similar a la anterior con el brazo (4) desplazado hacia afuera y ambos moyús (12) y (13) apoyados sobre la pieza base (5).

20 La figura 3 es una vista en alzado seccionada en donde se representa la parte del brazo (4) de la bisagra correspondiente a los moyús (12) y (13) y por debajo de ellos a la pieza base (5) sin seccionar.

La figura (4) es una perspectiva de la pieza base (5).

En ellas se anotan las siguientes particularidades:

25 1.- Puerta

-5-

- 2.- Armazón de mueble
- 3.- Cazoleta
- 4.- Brazo de bisagra
- 5.- Pieza base
- 6.- Taladro pasante con avellanado
- 7.- Escalonamiento
- 8.- Escotadura anterior
- 9.- Taladro con pasgado
- 10.- Filas dentadas
- 11.- Tornillo regulador
- 12.- Moyú cilindrico
- 13.- Moyú prismático
- 14.- Dentado de moyú prismático (13)
- 15.- Rebaje circular del tornillo de regulación (11)
- 16.- Tapita superior.

La presente invención tiene por objeto una bisagra del tipo de cazoleta (3) empotrada en la puerta (1), la cual bisagra dispone de una pieza base (5) anclada en el armazón del mueble (2) y sobre la que se situa el brazo (4) de la bisagra con posibilidad de desplazarse respecto de aquella longitudinalmente permitiendo a la puerta (1) acercarse ó alejarse selectivamente del armazón (2), constituyendo una primera regulación y pudiendo el referido brazo (4) bascular levantándose su parte delantera con lo que se obtiene una se-

1 gunda regulación que posibilita el desplazamiento hacia la derecha o izquierda de la puerta (1) respecto del armazón (2).

5 Para ello la pieza base (5) tiene forma de cajera hueca, con un extremo abierto, y está fijada al armazón por tirafondos que se atornillan directamente, o bien mediante tacos o a través de cualquier otra solución análoga, disponien

10 do aquella para tal fin de dos taladros pasantes (6) con avellanado; estos taladros van dispuestos uno de ellos en un escalonamiento (7) que es prolongación del extremo abierto, y el otro en la parte opuesta, existiendo en la cara superior de la placa base (5), junto al extremo abierto, una escotadura (8) mas un taladro pasante con rasgado lateral (9) en el extremo opuesto, que tiene, en ambos lados, dos filas dentadas (10), pudiéndose roscar a través de este último taladro (9) el tornillo de fijación de la pieza base (5) que quedaba oculto.

15 El brazo de la bisagra (4) va provisto de dos taladros pasantes roscados que en la cara interior conforman respectivamente un moyú cilíndrico (12) y otro prismático (13); este último remata en una superficie ligeramente arqueada y dentada (14), estando roscados en dichos taladros dos tornillos de regulación (11) que poseen en la zona inferior que sobresale de los moyús (12) y (13) un rebaje anular (15) cuyas caras son a su vez arqueadas.

20 Una vez colocado el brazo (4) de la bisagra sobre la placa base (5), la escotadura anterior (8) y el ras-

1 gado del taladro (9) de la cara superior de aquella, entran en
conjunción con el rebaje anular periférico (15) de los torni-
llos de regulación (11), permitiendo al brazo (4) desplazarse
longitudinalmente respecto de la placa base (5) antes de su
5 fijación definitiva constituyendo la primera regulación, de
modo que elejida la posición adecuada del brazo (4) de la bi-
sagra, el dentado (14) del moyú prismático (13) se apoya sobre
las dos filas de dientes (10) de la placa base (5), impidién-
dose desplazamientos longitudinales.

10 Por otra parte y cuando gira el tornillo
regulador (11) del moyú cilíndrico (12), obliga al brazo (4)
a bascular sobre el moyú prismático (13) pudiéndose efectuar
este movimiento gracias al arqueamiento de éste, y de las ca-
ras del rebaje circular (15) del respectivo tornillo regulador
15 (11), consiguiéndose que la parte delantera del brazo de la
bisagra (4) se eleve; de modo que actuando unicamente sobre un
tornillo (11) se obtiene una segunda regulación en la puerta
(1), que puede así acercarse ó alejarse selectivamente respec-
to de la puerta (1) contigua.

20 En la cara superior del brazo de la bisagra (4) se ha efectuado una abertura cuadrada en la que encaja
un moyú saliente de una tapita (16) que una vez colocada ocul-
ta a la vista los tornillos reguladores (11) favoreciendo la
estetica del conjunto.

25 Descrita suficientemente la naturaleza del

1 presente invento, así como su realización industrial, sólo ca-
be añadir que en su conjunto y partes constitutivas es posible
introducir cambios de forma, materia y disposición en cuanto
tales alteraciones no supongan variación sustancial del mismo.

5 El solicitante, al amparo de los Convenios Internacionales sobre Propiedad Industrial, se reserva el
derecho de extender esta demanda a los países extranjeros, si
fuera posible reivindicando la misma prioridad de la presente
solicitud.

10 NOTA

El Modelo de Utilidad que se solicita
como nuevo en España, por veinte años, de acuerdo con la vigente
Legislación sobre Propiedad Industrial, deberá recaer sobre
"BISAGRA PERFECCIONADA", en todo de acuerdo con las siguientes

15 REIVINDICACIONES

1ª.- Bisagra perfeccionada caracterizada porque dispone de una pieza base monopieza en forma de cajera hueca con un extremo abierto y anclada al armazón del mueble, existiendo en la cara superior una escotadura junto a dicho extremo abierto, mas un taladro rasgado con dos filas de dientes a los costados de éste, teniendo un escalonamiento en prolongación de la parte inferior de la placa base y por el extremo abierto, en donde se ha efectuado un taladro con ave-llanado para el anclaje, teniendo otro taladro similar coincidente verticalmente con el taladro rasgado de la cara superior.

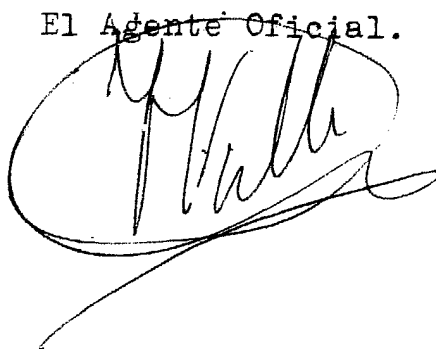
1 2ª.-Bisagra perfeccionada en todo de acuer-
do con la anterior reivindicación, caracterizada porque tanto
la escotadura anterior como el rasgado del taladro de la cara
superior de la placa base encajan en un rebaje anular perifé-
5 rico de unos tornillos de regulación, lo que permite el des-
plazamiento longitudinal selectivo del brazo de la bisagra an-
tes de su fijación definitiva, posibilitando una primera regu-
lación, a la vez que actuando sobre el tornillo de regulación
anterior, bascula el brazo de la bisagra elevándose su parte
10 delantera, constituyéndose de este modo una segunda regulación
de la bisagra, basculamiento este facultado por el hecho de
definir el brazo de la bisagra un moyú que atravesado por el
respectivo tornillo de regulación, apoya sobre los dentados de
la pieza base a través de una superficie arqueada y dentada,
15 en conjunción con una conformación arqueada del rebaje anular
periférico de dicho tornillo.

3ª.- "BISAGRA PERFECCIONADA"

Según queda sustancialmente descrito en la
presente memoria descriptiva que consta de diez hojas mecanog-
20 grafiadas por una sola cara acompañada de sus correspondientes
dibujos.

Madrid,

El Agente Oficial.

A large, stylized handwritten signature in black ink, written over the typed text "El Agente Oficial." The signature is highly cursive and difficult to decipher.

1

5

10

15

20

25



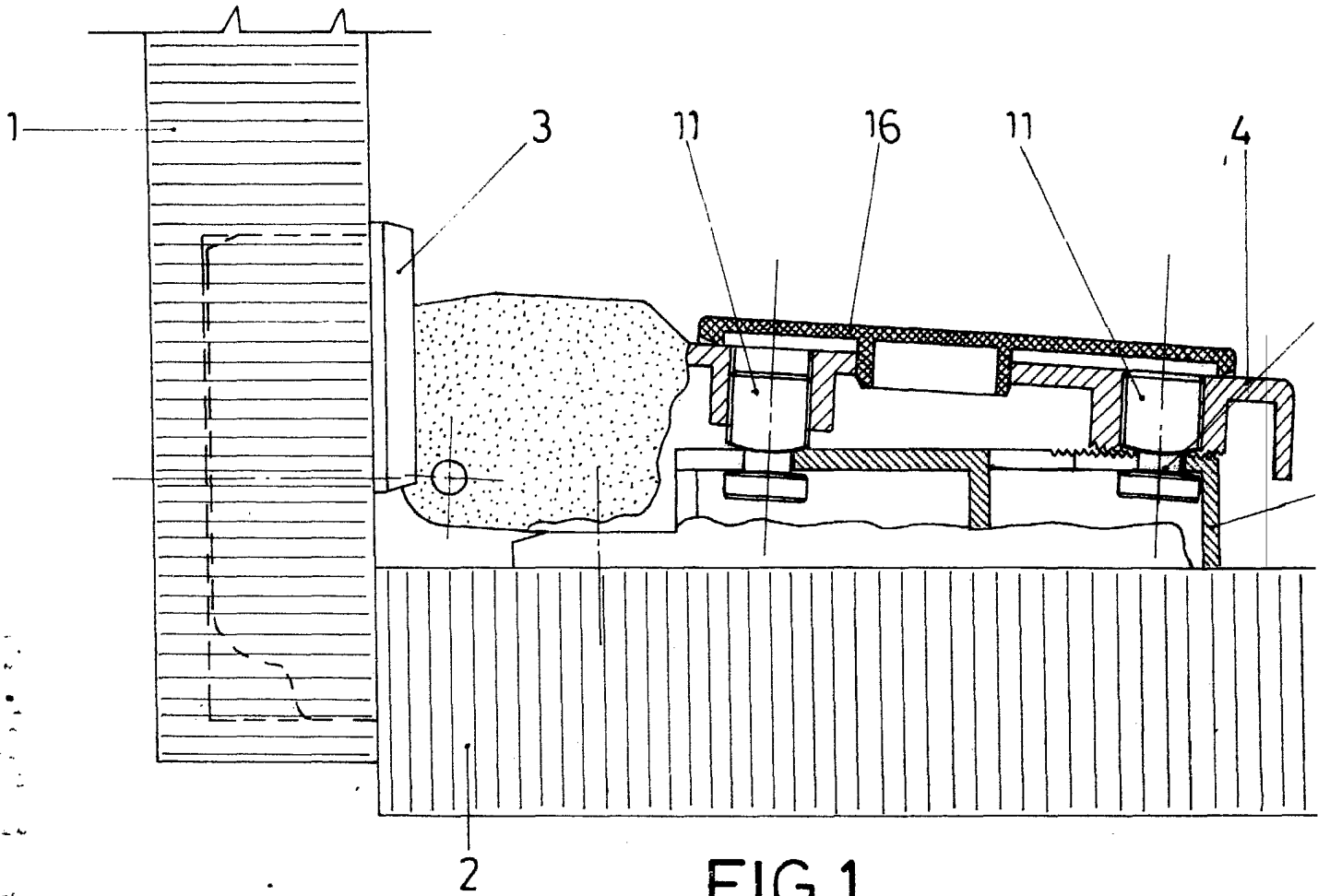


FIG. 1

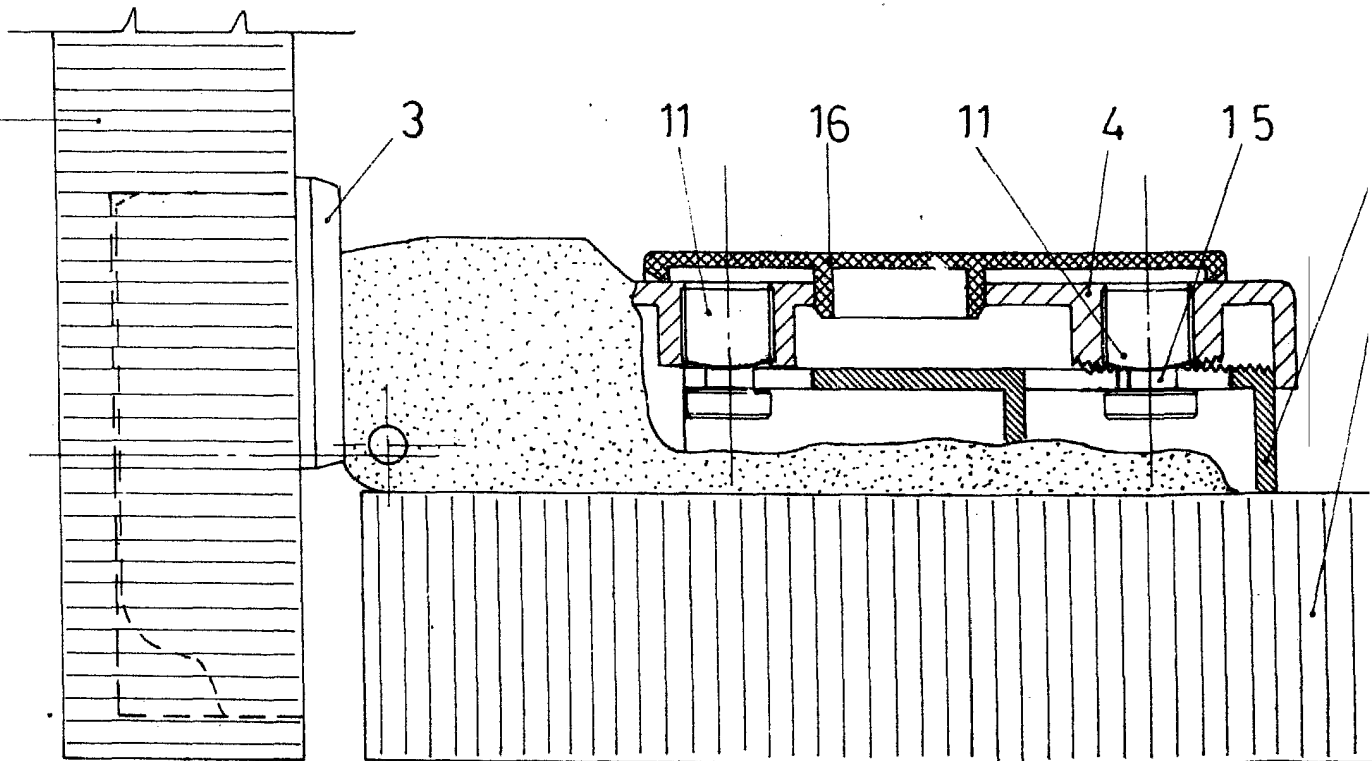


FIG. 2

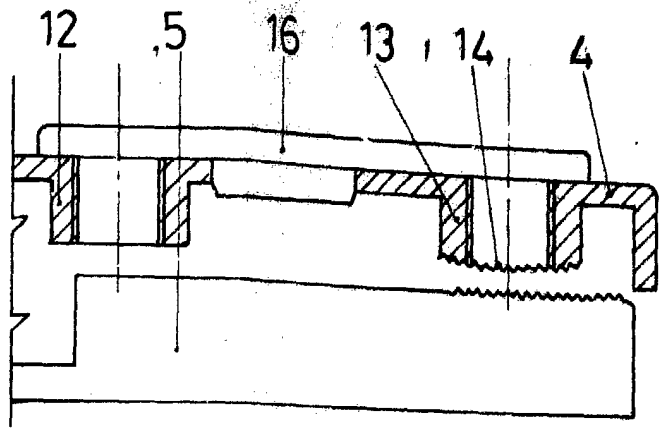


FIG. 3

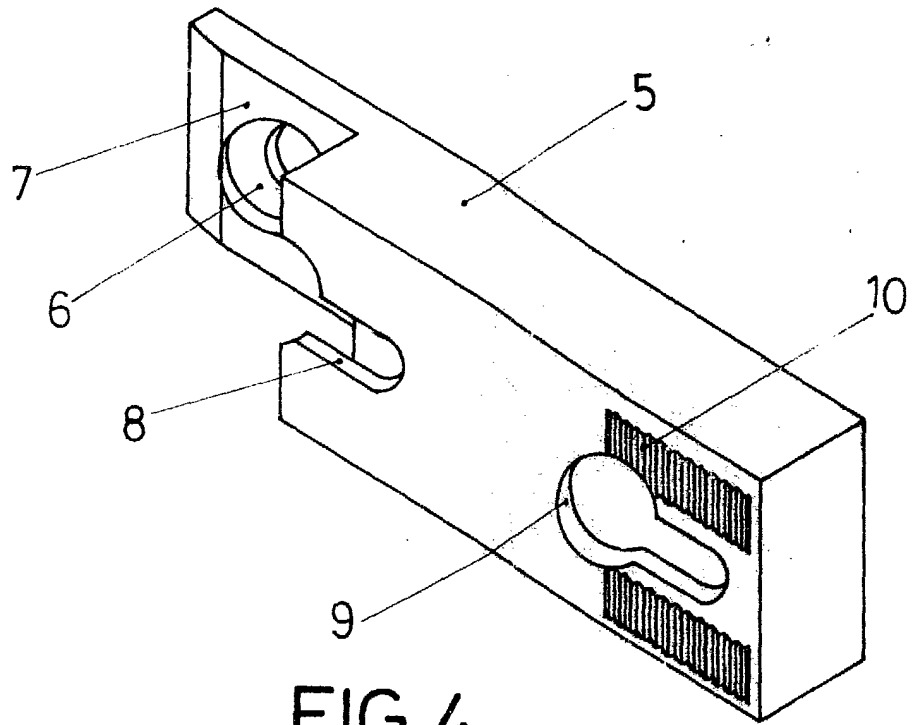
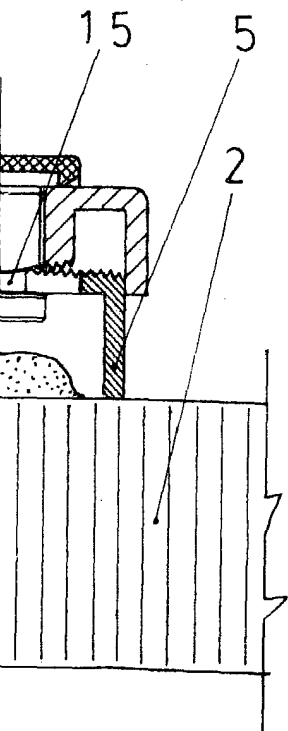
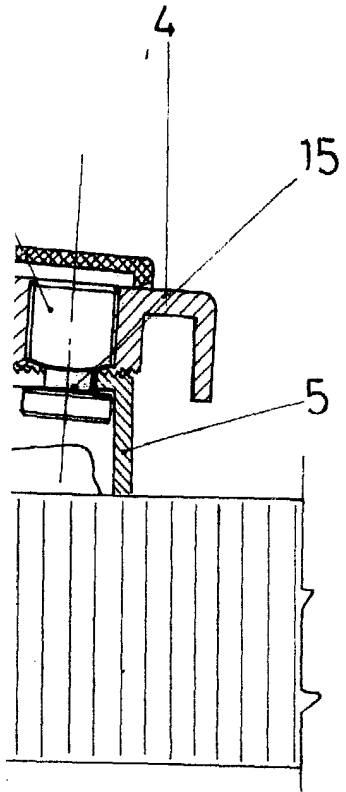


FIG. 4



Escala variable

Madrid

El Agente Oficial