



ESPAÑA

19 ES 21 22	11 248177	10 Y
	22 FECHA DE PRESENTACION 24-1-80	

MODELO DE UTILIDAD

1 MAYO 1980

30 PRIORIDADES: 31 NUMERO	32 FECHA	33 PAIS
------------------------------	----------	---------

47 FECHA DE PUBLICIDAD	51 CLASIFICACION INTERNACIONAL D 0 6 F 3 7 1 2 6
------------------------	---

54 TITULO DE LA INVENCION

"ENCIMERA PERFECCIONADA PARA LAVADORA AUTOMATICA DE ROPA CON CARGA VERTICAL"

71 SOLICITANTE (S)

MAYC, S.A.

DOMICILIO DEL SOLICITANTE

VERGARA (Guipúzcoa), Iturbe Azpikoa

72 INVENTOR (ES)

73 TITULAR (ES)

MAYC, S.A.

74 REPRESENTANTE

Don Antonio ARICHA FERNANDEZ

El Modelo de Utilidad a que se refiere la presente Memoria, se destina a garantizar la explotación y la propiedad exclusivas, en todo el territorio nacional, de una encimera perfeccionada para lavadora automática de ropa con carga vertical.

5

Con la aplicación del objeto del presente Modelo se pretende proporcionar la mayor comodidad al usuario de la lavadora situando al alcance de su vista y sin necesidad de agacharse o hacer contorsiones, tanto el panel de mandos como la placa de programas convenientemente ilustrada con los correspondientes símbolos. A tal fin, sobre la encimera de la máquina y ocupando su parte posterior, va dispuesto el panel de mandos mientras que, adjunta a la tapa superior de acceso al tambor giratorio y viéndose por transparencia a través del cristal de la misma, va dispuesta la placa de programas. De esta manera, el usuario de la máquina lavadora puede seleccionar con toda facilidad, mediante los mandos del panel, las condiciones de funcionamiento de la lavadora de acuerdo con un programa elegido según las necesidades y características de la ropa a lavar.

10

15

20

Para mejor comprensión del objeto y solamente a título de ejemplo, se adjunta una hoja de planos en la que:

25

La fig. 1ª, representa la vista superior en planta de la encimera según el Modelo.

La fig. 2ª, representa el conjunto de la placa de programas.

De acuerdo con lo diseñado, la fig. 1ª, ilustra la encimera perfeccionada cuya zona transversal posterior está

30

30 ocupada por el panel de mandos -1- en el que, de izquier-
da a derecha, va dispuesta la tecla oblonga -2- que permi
te conectar el proceso de "lavado económico"; el mando gi
ratorio del termostato -3- que permite regular la tempera
tura del agua; el mando programador -4- que, girando, per
35 mite fijar uno u otro de los diversos programas de lavado
mientras que, tirando de él o pulsándolo, oficia de inte-
rruptor que controla la puesta en funcionamiento o la pa-
rada de la máquina; y el mando selector -5- con el que, -
girando, se fijan las condiciones de lavado de acuerdo -
40 con el programa elegido. Inmediatamente debajo de estos -
mandos y sobre una banda debidamente destacada -6-, tam-
bién de izquierda a derecha, van situados un símbolo de -
"lavado económico" -7- que significa a la tecla -2-; una
ventana -8- con lupa, a través de la cual se ven men
45 das las cifras de una escala circular que indica la tempe
ratura fijada mediante el mando giratorio del termostato
-3-; una lámpara piloto -9- que se enciende cuando el pro
ceso de lavado se encuentra en la fase de reposo denomina
da "Flot"; una segunda ventana -10- con lupa, a través de
50 la cual se ven aumentados los números y símbolos de una -
escala circular que indica cual es el programa fijado me
diante el mando giratorio programador -4- y el tiempo re
querido para realizar el mismo; adyacente a la ventana -
-10-, va dispuesto un símbolo -11- indicativo de que hay
55 que tirar o empujar al mando -4- para poner en marcha o -
parar la máquina lavadora; una lámpara piloto -12- que se
enciende cuando el proceso de lavado se encuentra en la -
fase de calentamiento del agua; y una tercera ventana -13-

60 con lupa, a través de la cual se ven aumentados los símbolos de una escala circular que indica cual ha sido el tipo de lavado fijado mediante el mando selector -5- de acuerdo con el programa elegido. Estos tipos de lavado son cuatro y cada uno de ellos está representado por el símbolo correspondiente: Lavado sencillo (sin centrifugado ni "flot"), lavado con "flot" y sin centrifugado, lavado con centrifugado y con "flot", y lavado con centrifugado y sin "flot".

65 La mayor parte de la zona central de la encimera está ocupada por la tapa -14- de acceso al tambor giratorio, debajo de cuyo cristal y en su parte delantera va fijada transversalmente la placa de programas -15- que se ilustra con mayor detalle en la fig. 2ª. En la misma, puede verse en la parte izquierda un recuadro -16- significado con un símbolo de "calentamiento" o temperatura -17-, dentro del cual van superpuestas cuatro casas rectangulares -18- subdivididas a su vez en tres casillas de las que, la de la izquierda, está destinada a comprender las cuatro temperaturas de trabajo (símbolo de frío, 30º/40º, 30º/60º, 60º/90º) mientras que las restantes se destinan a comprender los símbolos representativos de los diferentes tipos de tejidos a lavar con cada una de las temperaturas: len- cería, lana, fibras sintéticas, ropa blanca sucia, ropa de trabajo, ropa de color sucia, etc.

75 En zona central de la placa de programas -15-, figura otro recuadro -19- significado con un símbolo -20- indicativo de los "programas enérgicos", dentro del cual van superpuestas en dos columnas siete casas rectangulares -21- subdivididas a su vez en dos casillas de las que,

90 la de la izquierda está destinada a comprender uno de los números correlativos del 1 al 7 que distinguen un determinado programa, mientras que la de la derecha contiene un símbolo indicativo del tipo de tejido a lavar que precisa del tal programa o de si éste comprende alguna fase de aclarado, centrifugado, etc.

95 En la parte derecha de la placa de programas -15-, figura un tercer recuadro -22- significado con un símbolo -23- indicativo de los "programas delicados", dentro del cual van superpuestas cinco casas rectangulares -21- subdivididas como las anteriores en dos casillas de las que, la de la izquierda está destinada a comprender uno de los números 8 al 12 que son continuación sucesiva de los del recuadro -19- y que distingue un determinado programa, mientras que la de la derecha contiene un símbolo indicativo del tipo de tejido a lavar que precisa del tal programa o de si éste comprende alguna fase de aclarado, centrifugado intermitente, etc.

100

105

Con estos elementos, el usuario de la lavadora, según el tipo de tejido de la ropa a lavar, elegirá en la placa de programas -15- cual es el más adecuado entre los comprendidos en el recuadro -19- o en el recuadro -22-, y su número será el que, maniobrando el mando -4-, hará aparecer en la ventana con lupa -10-. Seguidamente, elegirá en el recuadro -16- cual es la temperatura más conveniente y maniobrando el mando -3- del termostato, la hará aparecer en la ventana con lupa -8-; después de lo cual y maniobrando el mando selector -5-, situará en la ventana con lupa -13- cual es el tipo de lavado que prefiere y así habrá establecido todas las condiciones de trabajo de la máquina.

110

115

120 quina lavadora para un trabajo normal, siendo opcional el pulsar la tecla -2- para que la máquina funcione de manera más rápida y económica con la mitad de agua. La puesta en marcha o la parada de la lavadora se consigue, como antes hemos dicho, haciendo salir o empujando hacia dentro al ya citado mando -4- que, de esta forma, actúa como interruptor general.

125

Son variables las circunstancias de tamaño, forma y material particularmente referidas a cada uno de los elementos que integran el conjunto de la encimera, en la que podrá ser variado todo aquello que no suponga una alteración de la esencialidad del objeto expuesto en la pasada descripción, la cual deberá ser considerada en su más amplio sentido y no como una limitación de posibilidades de realización.

130

N O T A

135 EN RESUMEN: El Modelo de Utilidad que, por veinte años se solicita para todo el territorio nacional, ha de recaer sobre las siguientes reivindicaciones:

140 1a.- "ENCIMERA PERFECCIONADA PARA LAVADORA AUTOMÁTICA DE ROPA CON CARGA VERTICAL", caracterizada porque su zona transversal posterior está ocupada por el panel de mandos en el que, de izquierda a derecha, va dispuesta una tecla oblonga con la que se conecta el proceso de "lavado económico"; un mando giratorio que permite regular en el termostato la temperatura del agua; un mando programador que girando permite fijar uno de los varios programas del lavado mientras que, tirando de él o pulsándolo, acciona el interruptor general que pone en marcha o para la máquina; y un mando selector que, girando, fija las -

145

condiciones de lavado de acuerdo con el programa elegido;
 150 y porque, debajo de los citados mandes y sobre una banda
 debidamente destacada, van situados un símbolo que signi-
 fica a la tecla de "lavado económico", una ventana con lu-
 pa que deja ver aumentadas las cifras de una escala circu-
 lar que indica la temperatura fijada mediante el mando -
 155 del termostato, una lámpara piloto que se enciende cuando
 el proceso de lavado se encuentra en fase de reposo o -
 "flet", una segunda ventana con lupa por la que se ven au-
 mentados los números y símbolos de una escala circular so-
 lidaria del mando programador indicando cual es el progra-
 160 ma fijado y sus tiempos, y al lado de esta segunda venta-
 na un símbolo indicativo de los movimientos de dicho man-
 do en su función de interruptor, una lámpara piloto que -
 se enciende durante la fase de calentamiento del agua, y
 una tercera ventana con lupa por la que se ven aumentados
 165 los símbolos de una escala circular indicando el tipo de
 lavado elegido mediante el mando selector giratoria.

2ª.- "ENCIMERA PERFECCIONADA PARA LAVADORA AUTOMÁTICA
 DE ROPA CON CARGA VERTICAL", según la reivindicación 1ª,
 caracterizada porque, debajo del cristal de la tapa de --
 170 acceso al tambor giratorio y en su parte transversal de--
 lantera, va dispuesta la placa de programas que, en el --
 extremo izquierdo lleva un recuadro significado con un -
 símbolo de "calentamiento" o temperatura y dentro del -
 cual van superpuestas cuatro casas rectangulares subdivi-
 175 didas a su vez en tres casillas de las que, la de la iz--
 quierda, está destinada a comprender las cuatro temperatu-
 ras típicas de trabajo, mientras que las restantes com-
 prenden los símbolos representativos de los diferentes ti

pos de tejidos a lavar con cada una de dichas temperaturas.

180

3ª.- "ENCIMERA PERFECCIONADA PARA LAVADORA AUTOMATICA DE ROPA CON CARGA VERTICAL", según la reivindicación 2ª, caracterizada porque, en la zona central de la placa de programas, figura un recuadro significado con un símbolo de "programas enérgicos" y dentro del cual van superpuestas en dos columnas siete casas rectangulares subdivididas a su vez en dos casillas de las que, la de la izquierda, comprende uno de los números correlativos del uno al siete que distingue un determinado programa, mientras que la de la derecha contiene un símbolo indicativo del tipo de tejido a lavar que precisa del tal programa o de si éste comprende alguna fase de aclarado, centrifugado, etc

185

190

195

4ª.- "ENCIMERA PERFECCIONADA PARA LAVADORA AUTOMATICA DE ROPA CON CARGA VERTICAL", según las reivindicaciones 2ª y 3ª, caracterizada porque, en la parte derecha de la placa de programas, figura un tercer recuadro significado con un símbolo de "programas delicados" y dentro del cual van superpuestas cinco casas rectangulares subdivididas también en dos casillas de las que, la de la izquierda, comprende uno de los números correlativos del ocho al doce que distingue un determinado programa, mientras que la de la derecha contiene un símbolo indicativo del tejido a lavar que precisa de tal programa o de si éste comprende alguna fase de aclarado, centrifugado intermitente, etc.

200

205

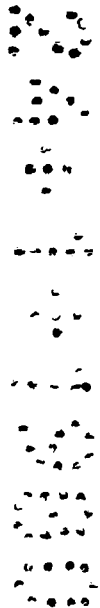
5ª.- "ENCIMERA PERFECCIONADA PARA LAVADORA AUTOMATICA DE ROPA CON CARGA VERTICAL"

Todo conforme queda expresado en la presente Memoria descriptiva, que consta de nueve páginas, escritas a máquina por una sola cara y dibujos que se acompañan.

Madrid, 24 de Enero de 1.980

P.A.,
ANTONIO ARICHA
P. P.

A large, circular stamp is positioned over the typed name and address. A handwritten signature, which appears to be 'Antonio Aricha', is written across the stamp. A long, thin horizontal line is drawn through the signature and extends to the left. A vertical line descends from the bottom of the stamp, crossing the horizontal line.



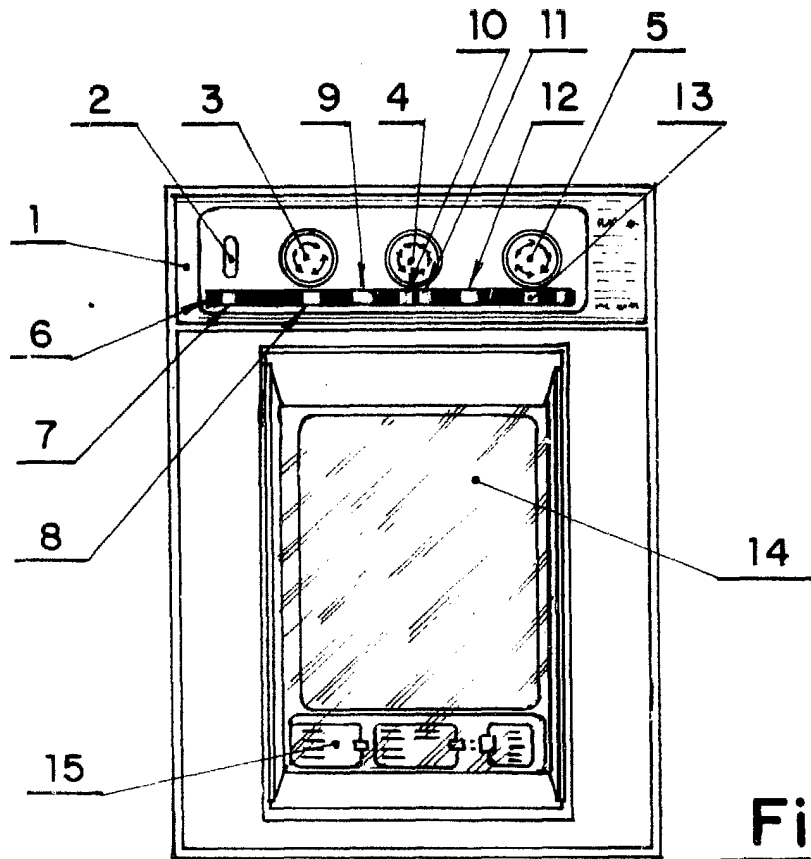


Fig. 1

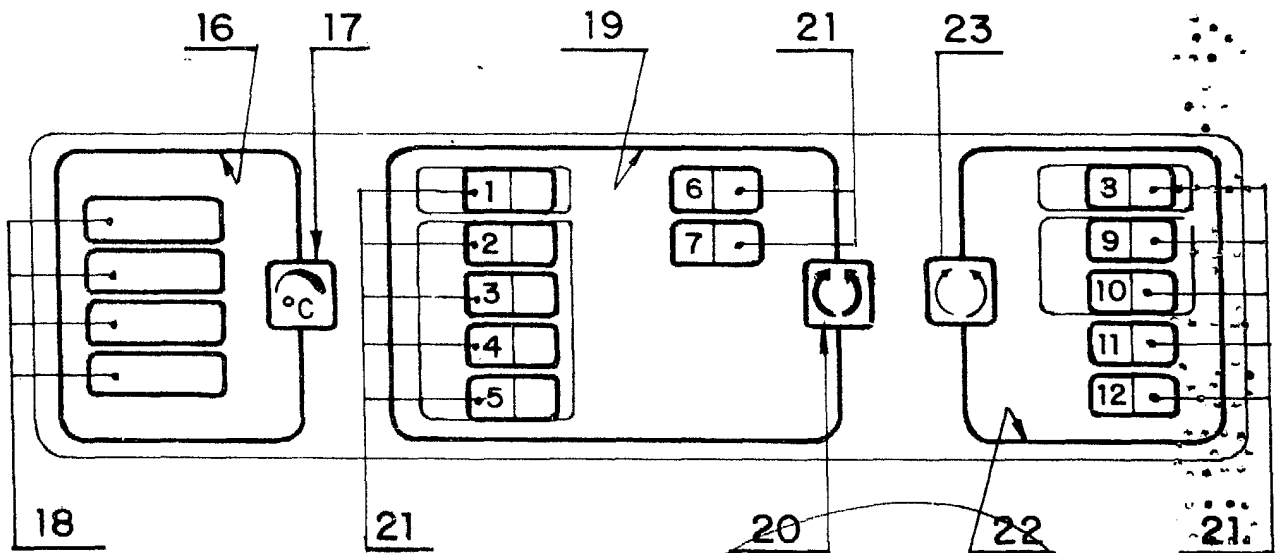


Fig. 2

Madrid a 24 Enero de 1.980

P.A.
ANTONIO ARICHA
P. P.

Antonio Aricha