

MINISTERIO DE INDUSTRIA Y ENERGIA

Registro de la Propiedad Industrial



ESPAÑA

19 ES	11 NUMERO	10 Y
	21 248.174	
	22 FECHA DE PRESENTACION	
	23-ENERO-1980	

16 AGO. 1980

MODELO DE UTILIDAD

30 PRIORIDADES:	32 FECHA	33 PAIS
31 NUMERO		

47 FECHA DE PUBLICIDAD	51 CLASIFICACION INTERNACIONAL
	A47c 17/00

54 TITULO DE LA INVENCIÓN
" MESA DE OFICINA PERFECCIONADA "

71 SOLICITANTE (S)
DOÑA ASUNCION ALONSO BARRIUSO

DOMICILIO DEL SOLICITANTE
c/ Guipúzcoa, 29-33 - Barcelona-18

72 INVENTOR (ES)

73 TITULAR (ES)

74 REPRESENTANTE
DON BERNARDO UNGRIA GOIBURU

JF/CM.-

1 El Estatuto vigente sobre Propiedad Industrial, de  
26 de Julio de 1929, en su texto refundido publicado el 30  
de Abril de 1930, establece los caracteres de patentabili-  
dad de las invenciones de tipo industrial que tienen por  
5 objeto obtener ventajas sobre lo ya conocido, admitiendo  
por consiguiente como patentables, las nuevas máquinas, a-  
paratos, instrumentos, procesos de fabricación, etc. La am  
plitud de conceptos previstos como patentables, ha llevado  
al legislador a aclarar (Artº. 46) que la enumeración con-  
10 tenida en dicho cuerpo legal es puramente enunciativa y no  
limitativa, haciéndola extensiva incluso a los descubrimien-  
tos de tipo científico (Artº. 47).

El Decreto de 26 de Diciembre de 1947, recogiendo  
la Orden de 18 de Noviembre de 1935, confirma el criterio  
15 legal de que también serán patentables los instrumentos, ob-  
jetos, o partes de los mismos, que aporten a la función a  
que son destinados, un beneficio o efecto nuevo, y en defi  
nitiva que constituyan una mejora sustancial sobre lo ante  
riormente conocido.

20 Pues bien, a tenor de lo expuesto, y en base al ar  
ticulado que recoge los conceptos expresados, debe conside-  
rarse, que la invención a que se refiere la presente memo-  
ria, constituye una novedad industrial, con características  
y ventajas que la hacen merecedora del privilegio de explo-  
25 tación exclusiva que por ella se solicita, premiando así  
los méritos de quien aporta a la industria del país una me-  
jora efectiva y precisamente comprendida entre las enuncia-  
das por la Ley como patentables. (Arts. 46 y 47 en relación  
con el 171, en su nueva redacción afectada por la Orden de

1 La presente invención, según se expresa en el  
enunciado de esta memoria descriptiva, consiste en una mesa  
de oficina, que ha sido considerablemente perfeccionada en  
algunos aspectos fundamentales, en orden a mejorar su es-  
5 tructura y eficacia.

En líneas generales, la mesa comprende un table-  
ro que queda dispuesto sobre dos planchas laterales vertica-  
les, las cuales actúan como elementos de sustentación del  
citado tablero, y al que se une mediante la adopción de me-  
10 dios convencionales de acoplamiento, en pestañas dispuestas  
superiormente en cada uno de los laterales. Los dos late-  
rales se unen además entre sí mediante un larguero rectan-  
gular de dobles pestañas en su contorno.

15 Las aristas verticales de los elementos latera-  
les quedan dispuestas mediante bordes a  $45^{\circ}$  de la placa la-  
teral. En las aristas vivas de estos bordes verticales se  
disponen molduras de sección en U, al igual que en el bor-  
de inferior de cada una de las placas laterales en las que  
20 se disponen otros perfiles en U que exteriormente se en-  
cuentran provistos de placas de apoyo para el asentamiento  
de la mesa.

Se trata pues de la configuración de una mesa  
cuya constitución es considerablemente sencilla, ligera y  
25 económica.

Para complementar la descripción que seguidamen-  
te vamos a realizar y con el fin de ayudar a la mejor com-  
prensión de las características del invento, se acompaña  
con la presente memoria descriptiva un juego de dibujos don-  
30 de se ha representado una vista en perspectiva de todos los

1 elementos que componen la mesa de oficina objeto de la presente invención.

5 Como puede observarse a tenor de los planos comentados, la mesa comprende dos planchas 1 laterales y verticales, que presentan en su borde superior una pestaña perpendicular 2. Estas pestañas perpendiculares 2 disponen de orificios para la disposición de los elementos de unión de los citados laterales 1 con el tablero 3, con lo cual el tablero 3 y las dos planchas laterales 1 quedan perfectamente unidas, sirviendo las planchas 1 laterales como pies de la citada mesa.

10 Las planchas laterales 1 están vinculadas entre sí mediante un larguero 4 provisto en su contorno de dobles pestañas 5 que rigidizan el citado larguero y permiten también mediante orificios el acoplamiento con las planchas laterales 1.

15 Los bordes verticales de las planchas laterales 1, se encuentran doblados hacia fuera formando unas pestañas 6 a  $45^{\circ}$ . La arista viva de estas pestañas 6 se encuentra cubierta por unas molduras semi-envolventes 7 que se constituyen mediante una sección en U y que determinan bordones.

20 En los bordes inferiores de las planchas laterales 1, se fijan también unos perfiles en U 8, que se encuentran exteriormente provistos de placas de apoyo 9 y que sirven para el asentamiento de todo el conjunto de la mesa sobre el suelo.

25 La mesa además de esta configuración general presenta una serie de cajones y elementos accesorios que se encuentran constituidos mediante conjuntos independientes

30

1

que se adosan a la cara interna de las planchas laterales 1, quedando por lo tanto dispuestos bajo el tablero 3. Estos cajones y elementos accesorios se encuentran contruidos independientemente por lo cual permiten la construcción de diferentes tipos de mesa, dando lugar a una elección optativa de las necesidades que deba de cumplir la citada mesa de oficina.

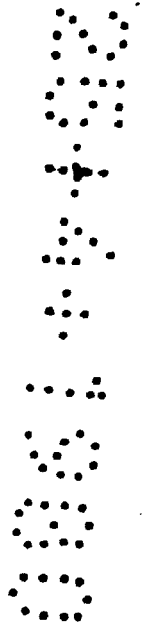
5

10

15

20

25



1 Hecha la descripción a que se refiere la memoria  
que antecede, es preciso insistir en que los detalles de  
realización de la idea expuesta, pueden variar, es decir,  
que pueden sufrir pequeñas alteraciones, basadas siempre  
5 en los principios fundamentales de la idea, que son en esen-  
cia los que quedan reflejados en los párrafos de la descrip-  
ción hecha. En efecto, el Artículo 48 del Estatuto vigente  
sobre Propiedad Industrial, establece como no patentables,  
en su apartado tercero, "los cambios de forma, dimensiones,  
10 proporciones y materias de un objeto ya patentado" fijando  
así el criterio del legislador en el sentido de que paten-  
tada una idea que pueda dar lugar a una realidad práctica  
e industrializable, nadie podrá apoyarse en ella para, a  
pretexto de haber introducido ligeras modificaciones, pre-  
15 sentarla como nueva y propia.

Este principio, en cuanto al alcance de la protec-  
ción del objeto patentado se refiere, se halla confirmado  
por numerosas Sentencias del Tribunal Supremo, y entre -  
20 ellas, como más terminantes, en las de fechas 16 de octubre  
de 1954, 23 de enero de 1959, 20 de marzo de 1964 y otras.

Establecido el concepto expresado, en cuanto a la  
amplitud que debe darse a la protección solicitada, se re-  
dacta a continuación la Nota de Reivindicaciones, de acuer-  
do con lo que se establece en el último párrafo del apar-  
25 tado tercero del Artículo 100 de la Ley, sintetizando así  
las novedades que se desean reivindicar:

#### NOTA DE REIVINDICACIONES

En resumen, el privilegio de explotación exclusi-  
va que se solicita, recaerá sobre las reivindicaciones si-

1                   1ª.- "MESA DE OFICINA PERFECCIONADA".- caracteriza  
da esencialmente porque el tablero se apoyá sobre dos plan-  
chas laterales verticales que presentan sendas alas longitu-  
dinales de arriba a bajo y que por su borde inferior están  
5                   encastradas entre sendas alas de un perfil que constituyendo  
un elemento rigidizador presenta placas de apoyo para asen-  
tamiento de la mesa, estando las planchas laterales provis-  
tas de sendas pestañas en su borde superior, por las cuales  
se vinculan al tablero, arriostrándose un lateral con respec-  
10                   to al otro mediante un larguero que solidario a testa con -  
los laterales presenta una doble pestaña en cada borde como  
medio de rigidización, todo ello de modo que las alas libres  
de los laterales están recubiertos por molduras convenciona-  
les que determinan bordones.

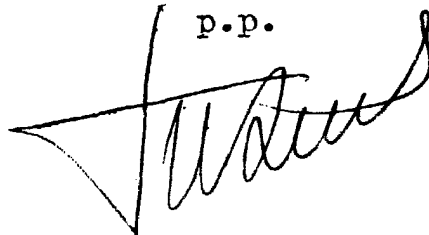
15                   2ª.- Se reivindica por último como objeto sobre el  
que ha de recaer el Modelo de Utilidad que se solicita: "ME-  
SA DE OFICINA PERFECCIONADA".

20                   Todo conforme queda descrito y reivindicado en la  
presente memoria descriptiva que consta de siete páginas mecano-  
grafiadas y dibujos adjuntos.

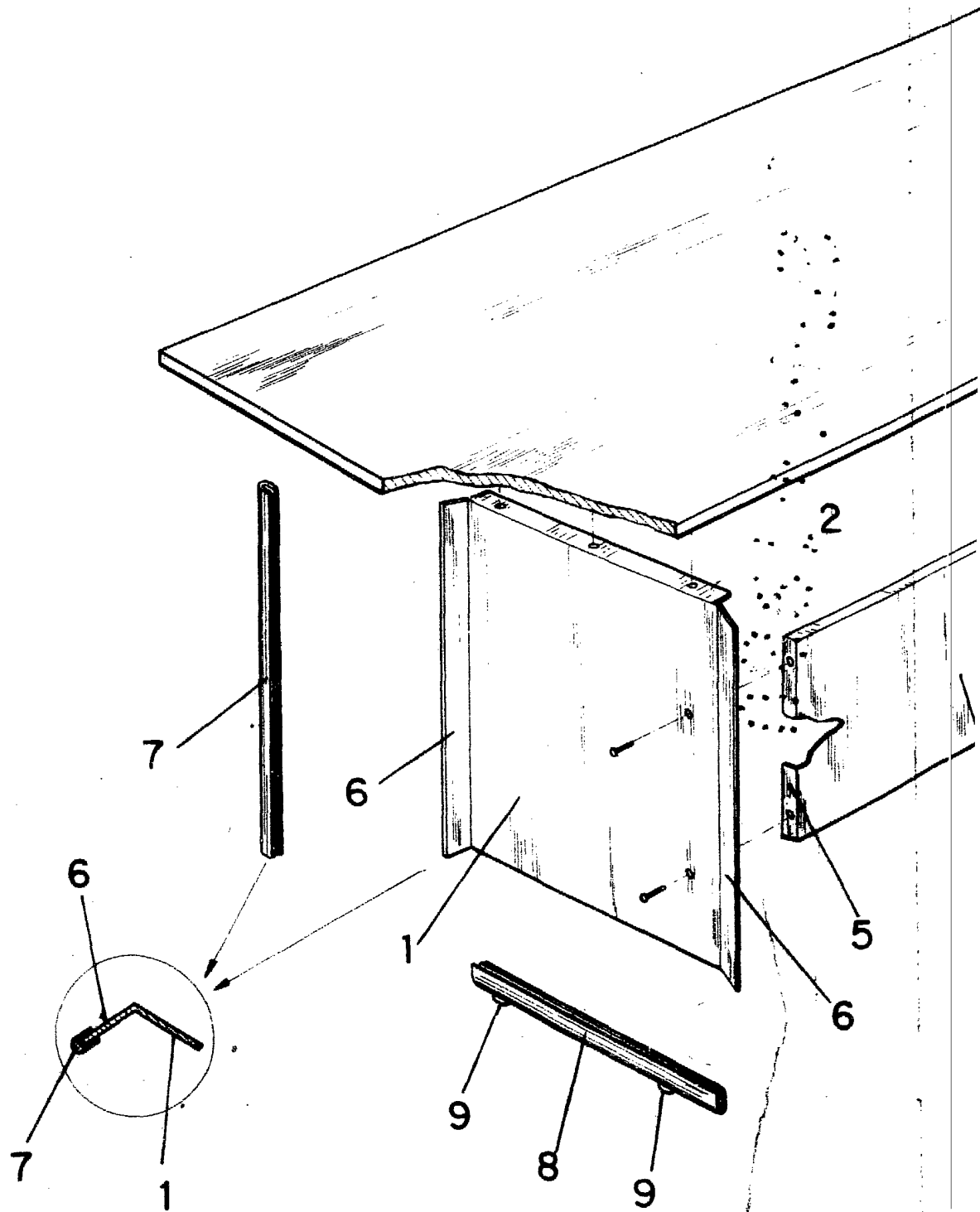
Madrid 23 enero 1.980

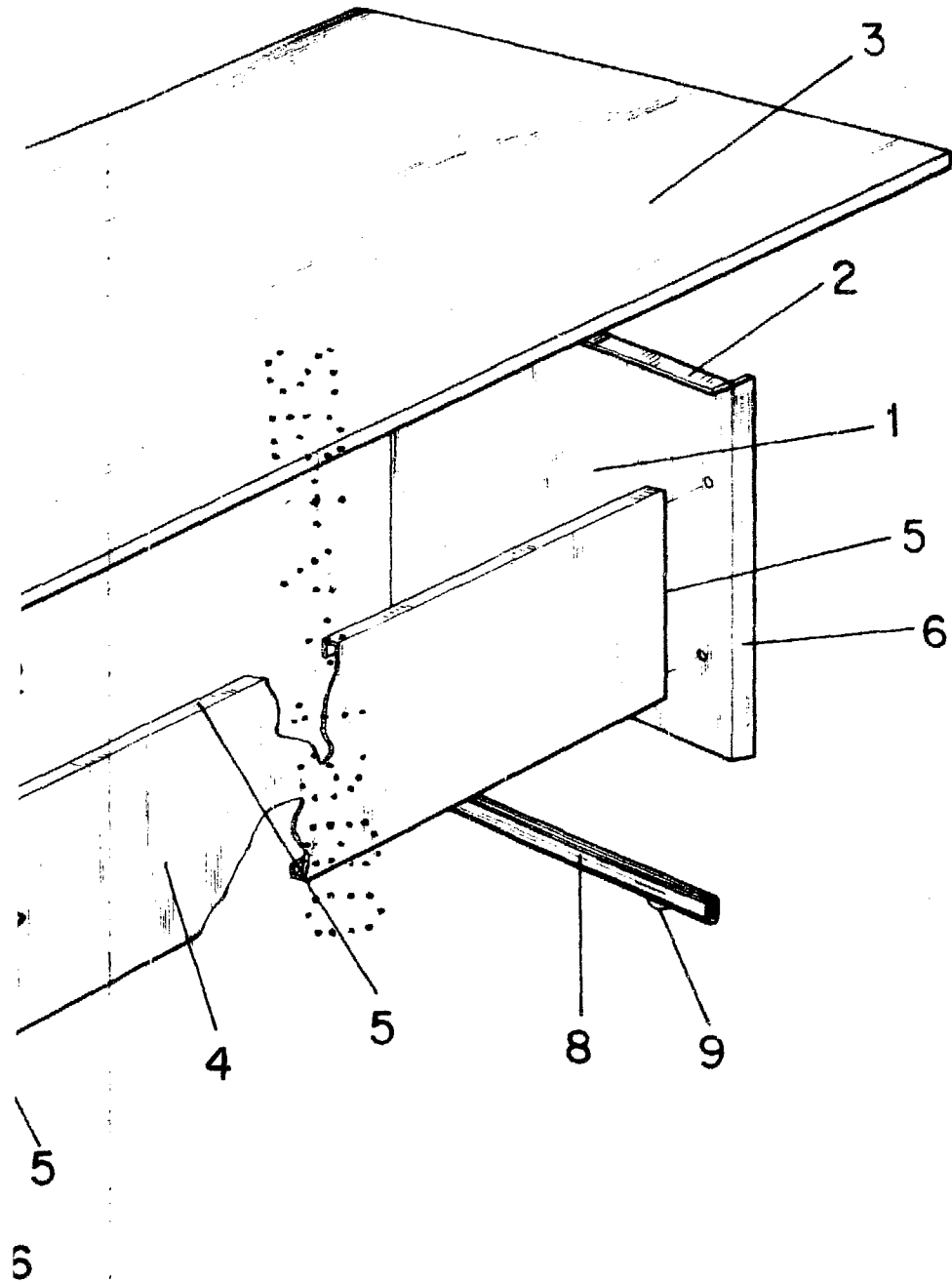
BERNARDO UNGRIA

p.p.



DÑA. ASUNCION ALONSO BARRIUSO





ESCALA VARIABLE

Madrid, 1 de mayo de 1970

BERNARDO UNGRIA

P. P.