



ESPAÑA

16 AGO. 1980

ES

11
21
22

NÚMERO	248.150
FECHA DE PRESENTACION	22.1.80

Y

MODELO DE UTILIDAD

30 PRIORIDADES:	31 NÚMERO	32 FECHA	33 PAIS
-----------------	-----------	----------	---------

47 FECHA DE PUBLICIDAD	51 CLASIFICACION INTERNACIONAL
	A47F 1/68

54 TITULO DE LA INVENCIÓN
EXPOSITOR MODULAR PERFECCIONADO

71 SOLICITANTE (S)
COSMEUNIT, S.A.

DOMICILIO DEL SOLICITANTE
Avda. José Antonio, 144 - 6º 1ª ESPLUGAS DE LLOBREGAT)Barcelona)

72 INVENTOR (ES)

73 TITULAR (ES)

74 REPRESENTANTE
D. BERNARDO UNGRIA GOIBURU

SC/ASM

1 El Estatuto vigente sobre Propiedad Industrial, de
26 de Julio de 1929, en su texto refundido publicado el 30
de Abril de 1930, establece los caracteres de patentabili-
dad de las invenciones de tipo industrial que tienen por
5 objeto obtener ventajas sobre lo ya conocido, admitiendo
por consiguiente como patentables, las nuevas máquinas, a-
paratos, instrumentos, procesos de fabricación, etc. La am-
plitud de conceptos previstos como patentables, ha llevado
al legislador a aclarar (Artº. 46) que la enumeración con-
tenida en dicho cuerpo legal es puramente enunciativa y no
10 limitativa, haciéndola extensiva incluso a los descubrimien-
tos de tipo científico (Artº. 47).

El Decreto de 26 de Diciembre de 1947, recogiendo
la Orden de 18 de Noviembre de 1935, confirma el criterio
15 legal de que también serán patentables los instrumentos, ob-
jetos, o partes de los mismos, que aporten a la función a
que son destinados, un beneficio o efecto nuevo, y en defi-
nitiva que constituyan una mejora sustancial sobre lo ante-
riormente conocido.

20 Pues bien, a tenor de lo expuesto, y en base al ar-
ticulado que recoge los conceptos expresados, debe conside-
rarse, que la invención a que se refiere la presente memo-
ria, constituye una novedad industrial, con características
y ventajas que la hacen merecedora del privilegio de explo-
25 tación exclusiva que por ella se solicita, premiando así
los méritos de quien aporta a la industria del país una me-
jora efectiva y precisamente comprendida entre las enuncia-
das por la Ley como patentables. (Arts. 46 y 47 en relación
con el 171, en su nueva redacción afectada por la Orden de
30 18 de Noviembre de 1.935).

1 La presente invención, según se expresa en el enun-
ciado de esta memoria descriptiva, se refiere a un exposi-
tor modular perfeccionado que se constituye a partir de un
marco rectangular de considerable profundidad que determi-
5 na un cuerpo prismático rectangular y hueco abierto por sus
dos caras, una de ellas susceptible de incorporar medios -
adecuados para el posicionamiento de una tapa transparente
a través de la cual puede hacerse visible el producto ex-
puesto.

10 El marco rectangular propiamente dicho o cuerpo pris-
mático hueco presenta por la cara exterior de sus paredes -
laterales una serie de gargantas transversales que definen
medios de retención para unas regletas dobles cuyas caras -
libres son aptas para retener otro marco de iguales caracte-
15 rísticas.

Asimismo, se ha previsto que las referidas gargantas
practicadas en las caras del marco no son pasantes, consti-
tuyendo su extremo ciego el tope de penetración para las re-
gletas y presentando además medios de retención axial para
20 las mismas, preferentemente constituidos por planos inclina-
dos salientes situados en el fondo de la propia gargantas,
las cuales están practicadas y realizadas en las respecti-
vas caras del marco con el fin de que puedan ser acoplados
varios de ellos tanto de forma vertical como horizontal, o
25 bien combinadamente.

Para complementar la descripción que seguidamente
se va a realizar y con objeto de ayudar a una mejor compren-
sión de las características del invento, se acompaña a la -
presente memoria descriptiva de un juego de planos cuyas fi-
30

1 Figura 1a.- Muestra una vista frontal de varios marcos acoplados entre si determinando diversos receptáculos - expositores, dispuestos tanto horizontal como verticalmente.

5 Figura 2a.- Muestra una vista en perspectiva del propio marco que constituye el expositor modular a que se refiere la invención, en el que se pueden apreciar claramente todas sus características, tales como las gargantas transversales en la que se acopla la regleta dispuesta lateralmente en posición de acoplarse a una de tales gargantas, así como la tapa transparente posterior acoplada en una de las bocas del referido marco o expositor propiamente dicho.

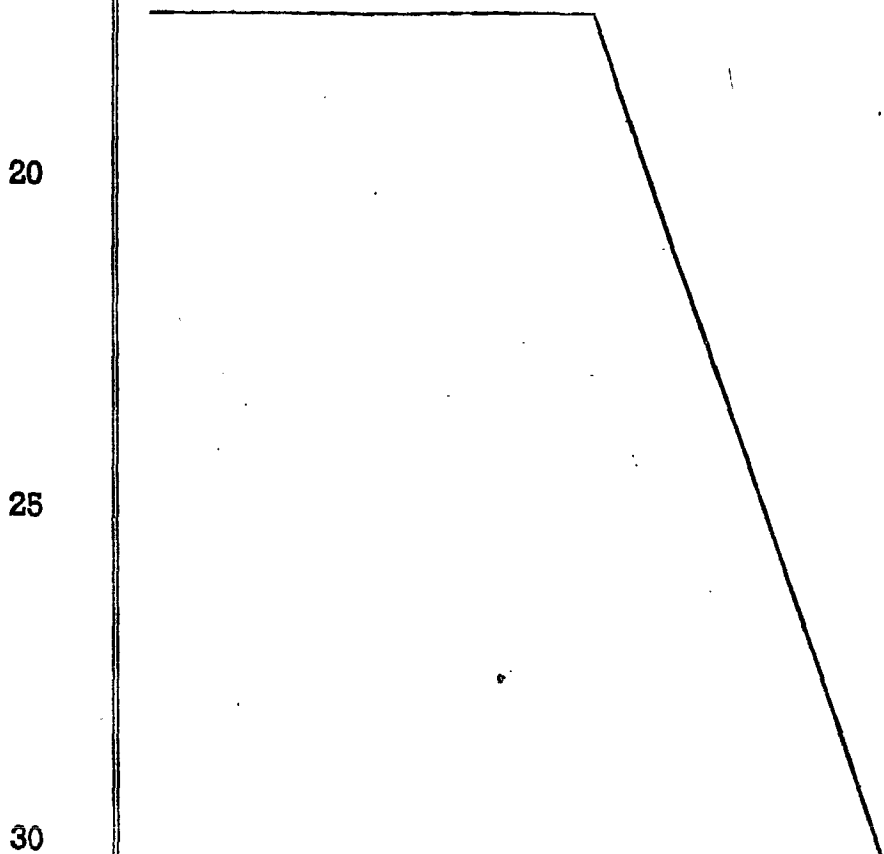
10 Figura 3a.- Muestra una vista en sección de una porción de la cara lateral de un marco, donde se puede apreciar claramente el extremo ciego de la garganta en funciones de tope de penetración máxima de la respectiva regleta, así como el plano inclinado previsto en tal extremo ciego, pudiéndose apreciar asimismo en dicha figura el acoplamiento de la tapa transparente prevista en una de las bocas del marco propiamente dicho.

15 A la vista de las mencionadas figuras, puede observarse como cada uno de los módulos 1 que constituyen el expositor modular están configurados a partir de un marco rectangular que puede considerarse como un cuerpo prismático - rectangular abierto por dos de sus caras, de tal forma que dicho módulo presenta en correspondencia con sus cuatro caras una serie de gargantas transversales 2 que son abiertas por uno de sus bordes, en tanto que por el otro son ciegas y constituyen un tope 3 de penetración máxima para una regleta doble 4 que se alojará en cada una de las gargantas 2

1 y como se representa claramente en la figura 1ª, con la particularidad de que el referido fondo o tope 3 de las gargantas 2 cuentan con unos planos inclinados y salientes 5 que constituyen los medios de retención axial para las propias regletas 4.

5 Por consiguiente, los módulos 1 son acoplables entre sí con la interposición de las regletas 4 para formar un bloque de medidas y configuración diversa, en función de las necesidades, de tal forma que las regletas 4 en cuestión están situadas de modo que los marcos o módulos 1 puedan ser acoplados vertical y horizontalmente, o bien de forma combinada.

10 Finalmente, cabe decir que una de las bocas o cara abierta del referido módulo 1 está dotada de medios convencionales de acoplamiento para una tapa transparente 6 que constituye un visor para el producto expuesto.



1

5

10

15

20

25

30

Hecha la descripción a que se refiere la memoria que antecede, es preciso insistir en que los detalles de realización de la idea expuesta, pueden variar, es decir, que pueden sufrir pequeñas alteraciones, basadas siempre en los principios fundamentales de la idea, que son, en esencia los que quedan reflejados en los párrafos de la descripción hecha. En efecto, el Artículo 48 del Estatuto vigente sobre Propiedad Industrial, establece como no patentables, en su apartado tercero, "los cambios de forma, dimensiones, proporciones y materias de un objeto ya patentado" fijando así el criterio del legislador en el sentido de que patentada una idea que pueda dar lugar a una realidad práctica e industrializable, nadie podrá apoyarse en ella para, a pretexto de haber introducido ligeras modificaciones, presentarla como nueva y propia.

Este principio, en cuanto al alcance de la protección del objeto patentado se refiere, se halla confirmado por numerosas Sentencias del Tribunal Supremo, y entre ellas, como más terminantes, en las de fechas 16 de octubre de 1954, 23 de enero de 1959, 20 de marzo de 1964 y otras.

Establecido el concepto expresado, en cuanto a la amplitud que debe darse a la protección solicitada, se redacta a continuación la Nota de Reivindicaciones, de acuerdo con lo que se establece en el último párrafo del apartado tercero del Artículo 100 de la Ley, sintetizando así las novedades que se desean reivindicar:

, NOTA DE REIVINDICACIONES

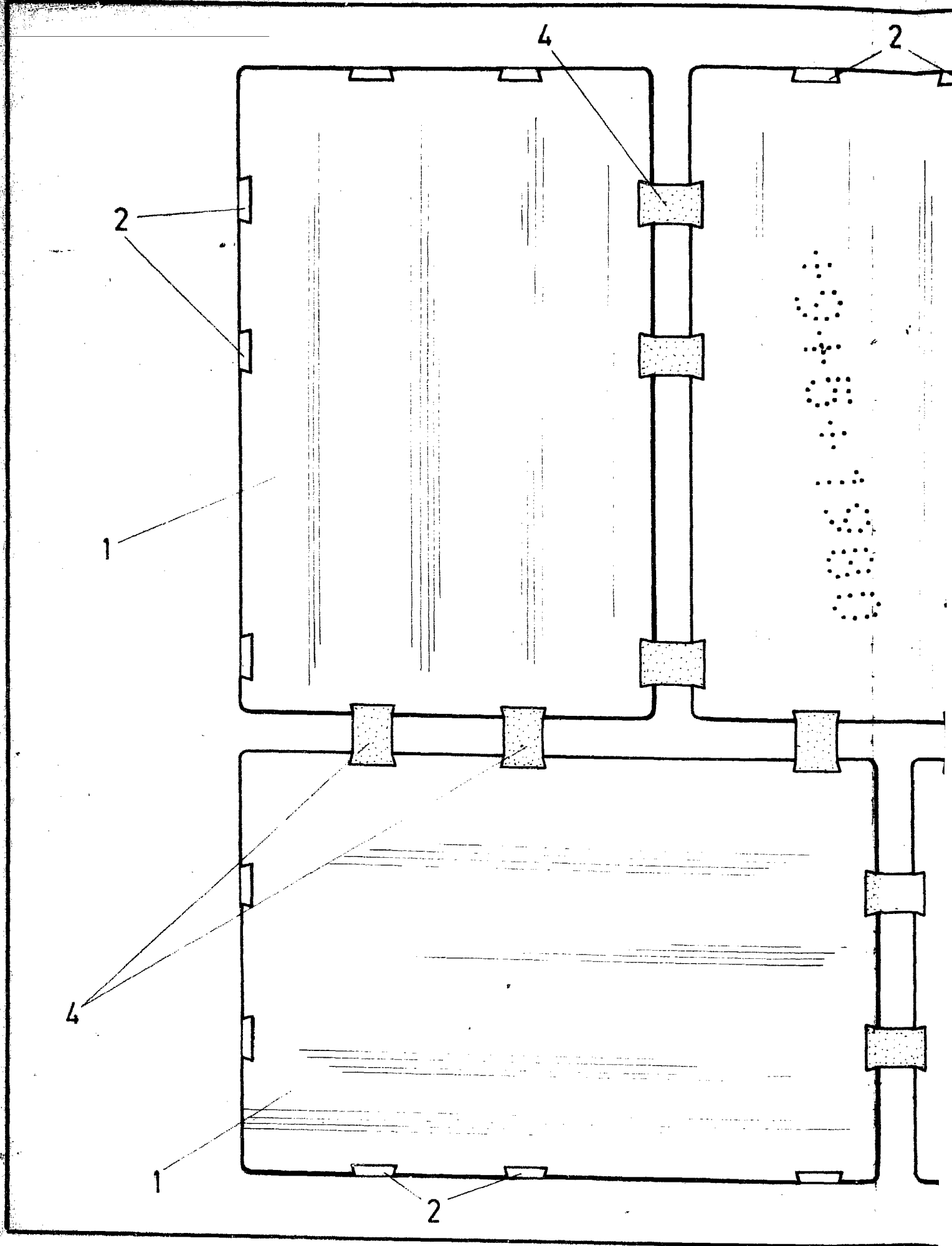
En resumen, el privilegio de explotación exclusiva que se solicita, recaerá sobre las reivindicaciones siguientes:

1 1.- EXPOSITOR MODULAR PERFECCIONADO, caracterizado
esencialmente porque está constituido por un marco rectan-
gular cuyas paredes laterales por su cara exterior están -
afectadas por gargantas transversales a sus bordes libres,
5 que definen medios de retención para unas regletas dobles -
cuyas caras libres son aptas para retener otro marco de igua-
les características; habiéndose previsto en una de las bo-
cas del marco, medios convencionales de acoplamiento y re-
tención para una tapa transparente que constituye un visor.

10 2.- EXPOSITOR MODULAR PERFECCIONADO, según reivin-
dicación anterior caracterizado esencialmente porque las -
gargantas practicadas en los marcos no son pasantes, consti-
tuyendo su extremo ciego el tope de penetración para las re-
15 gletas, presentando además medios de retención axial para -
las mismas preferentemente constituídos por planos inclina-
dos salientes situados en el fondo de las gargantas, las -
cuales están dispuestas de modo que los marcos pueden ser -
acoplados verticales, horizontales y combinados.

20 3.- Se reivindica por último como objeto sobre el
que ha de recaer el modelo de utilidad que se solicita:
EXPOSITOR MODULAR PERFECCIONADO.

COSMEUNIT, S.A.



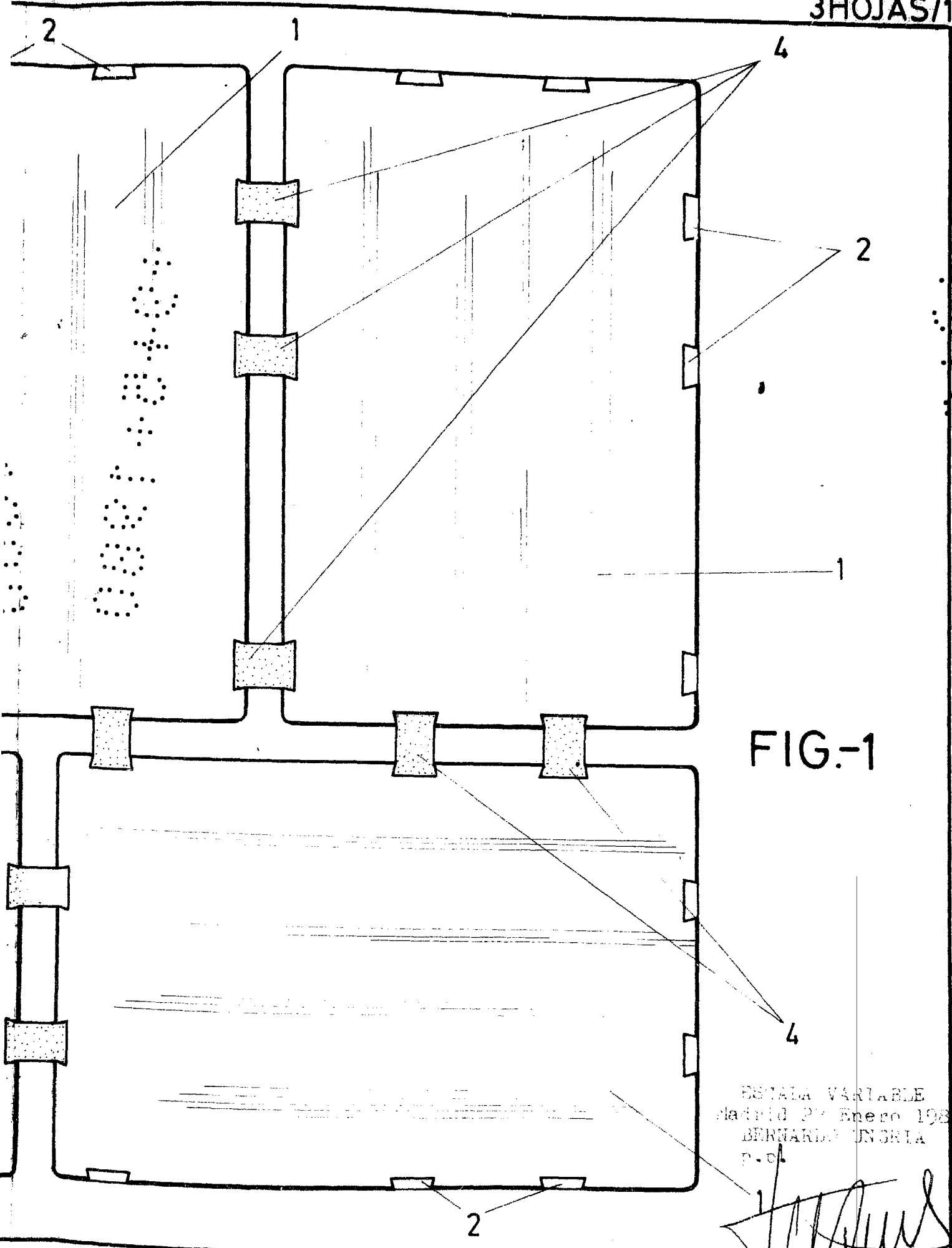
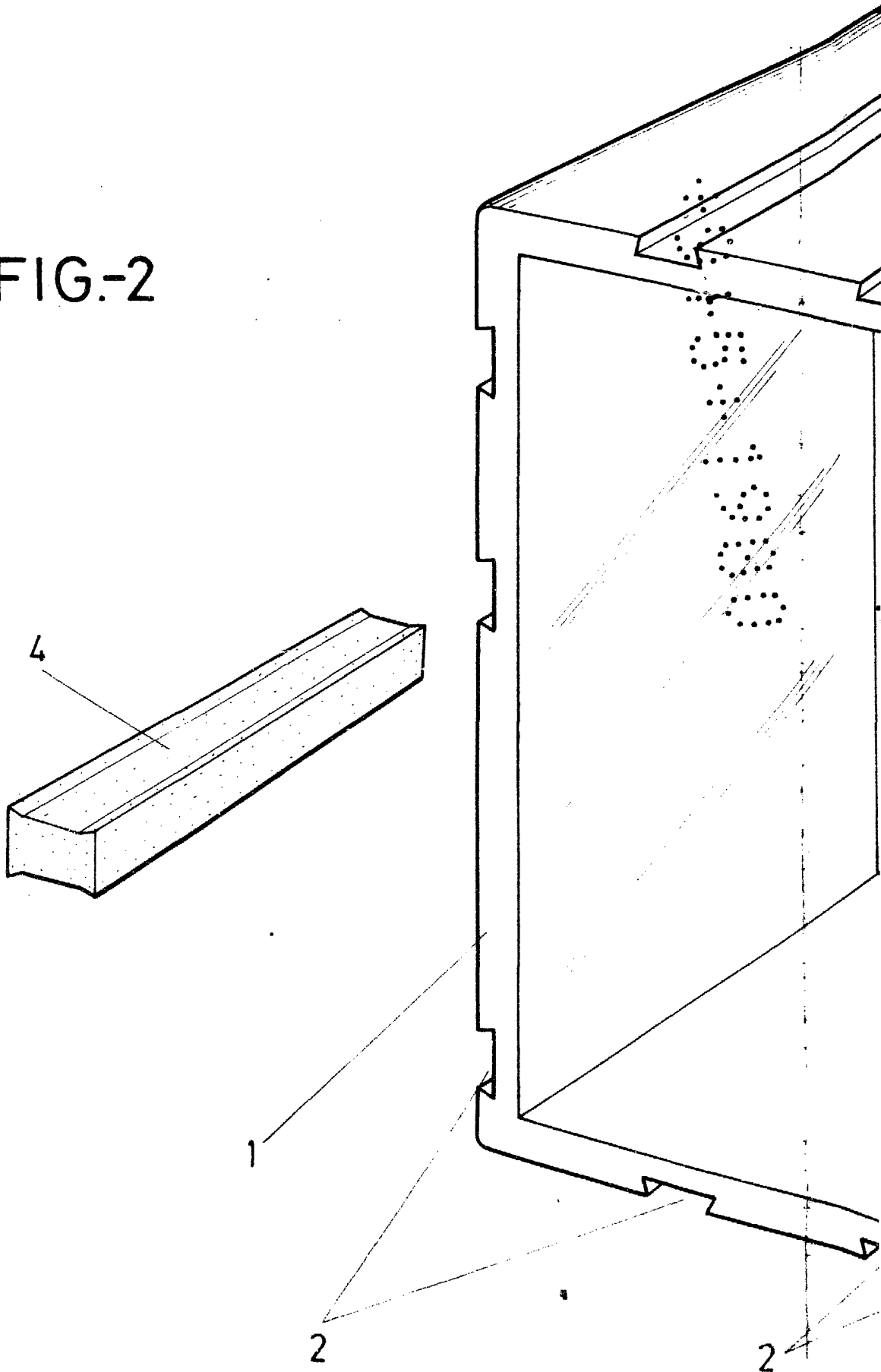
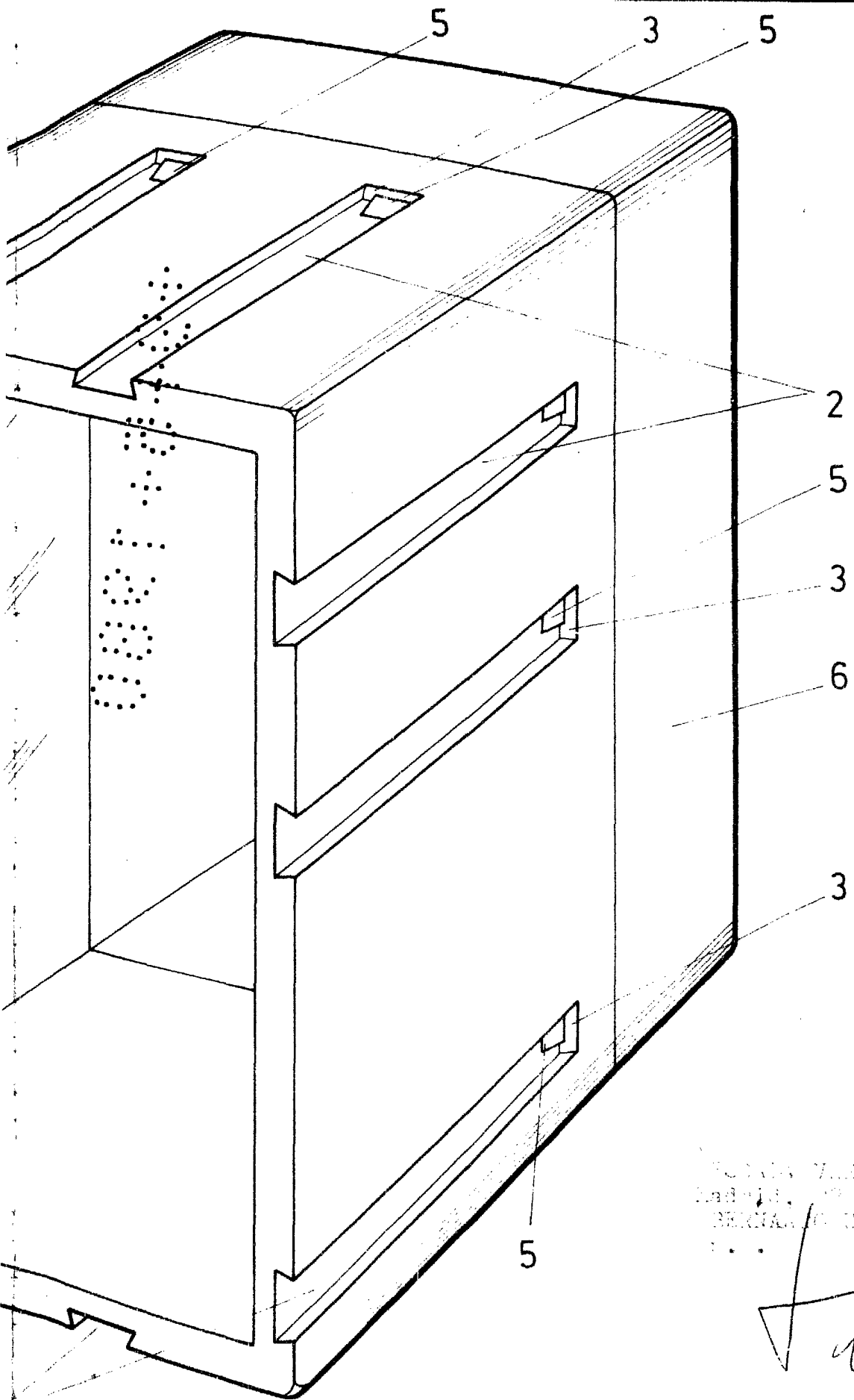


FIG.-1

ESCALA VARIABLE
Madrid 28 Enero 1980
BERNARDO UNGRIA
p.c.

FIG.-2





FORNIA VITAGLIE
Ind. S.p.A.
SERIAL N. 10111111
...

A handwritten signature in black ink, appearing to read 'F. Amel'.

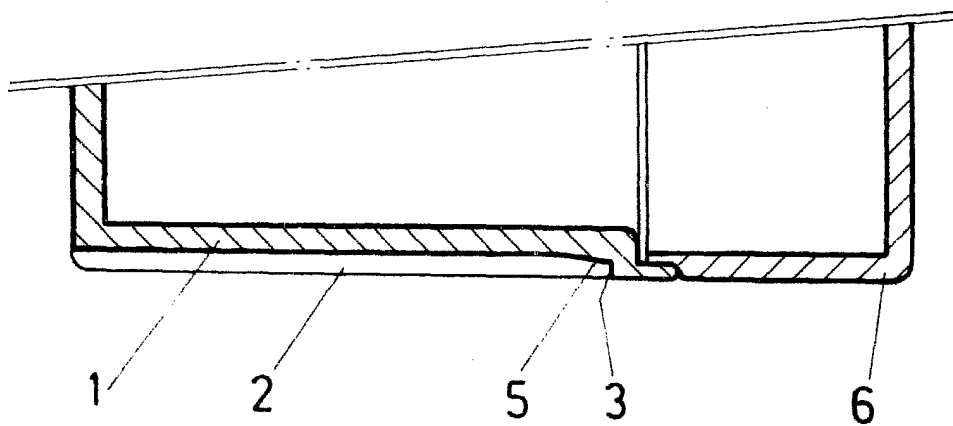


FIG.-3

ESCALA VARIABLE
Madrid, 22 Enero 1980
BERNARDO UNGRIA
e.p.