



ESPAÑA

10	ES	11	NUMERO	10	Y
		21	248.138		
		22	FECHA DE PRESENTACION		
			22-1-80		

MODELO DE UTILIDAD

11 NOV. 1980

30	PRIORIDADES:	32	FECHA	33	PAIS
31	NUMERO				

MICROFILMADO  
MICROFICHAS

47	FECHA DE PUBLICIDAD	81	CLASIFICACION INTERNACIONAL
			F16S 1118

54	TITULO DE LA INVENCIÓN
	"ESTRUCTURA MODULAR".

71	SOLICITANTE (S)
	D. JUAN MARIA ASEGUINOLAZA AZURMENDI.

	DOMICILIO DEL SOLICITANTE
	Almirante Alonso. Casa Izar Zuri. FUENTERRABIA (Guipúzcoa).

72	INVENTOR (ES)
	el propio solicitante.

73	TITULAR (ES)

74	REPRESENTANTE
	MANUEL DIAZ VELASCO.

- El presente Modelo de Utilidad tiene por objeto una estructura modular, de altura y anchura indefinidas, cuyos distintos elementos pueden ser ensamblados entre sí de una manera sumamente sencilla y con las máximas garantías de solidez; con la particularidad de que entre tales elementos no figura incluido ningún travesaño horizontal, como consecuencia de lo cual se abarata muy sensiblemente el costo de la estructura, sin merma alguna de su robustez.
- 5.
10. Las diversas partes componentes de la estructura modular en cuestión, así como sus distintas funciones, se describirán a continuación detalladamente con referencia a los dibujos de la adjunta hoja de planos en los que se representa, a título de ejemplo no limitativo, un simple modo de realización de la invención, por lo que todas sus variantes de forma, dimensiones, proporciones, materiales, etc., en cuanto no modifiquen la esencia del invento dando lugar a un resultado industrial nuevo y distinto, deben considerarse comprendidas dentro del ámbito de protección dimanante del registro que se solicita.
- 15.
20. La figura 1, representa una vista parcial en alzado frontal de una estructura modular según la invención.
25. La figura 2, representa una vista parcial en alzado lateral de la misma estructura modular ilustrada en la figura 1.
30. La figura 3, representa una vista parcial en perspectiva explotada, ilustrativa de la composición de uno de los pies derechos de la estructura y del acoplamiento al mismo de uno de los paneles de dicha estructura.

En dichas figuras se indica:

5. Con el nº 1, las piezas o tramos que, superpuestos y empalmados entre sí, componen todos y cada uno de los piés derechos de la estructura, de tal manera que la altura de ésta podrá variarse en cualquier momento mediante el simple aumento o disminución del número de piezas o tramos que formen los piés derechos.

10. Tales piezas o tramos están constituidos por sendos palos cilíndricos, gemelos entre sí, que llevan practicados en sus respectivos extremos los orificios necesarios para el alojamiento de los vástagos roscados que permitirán el empalme de tales piezas o tramos entre sí.

Con el nº 2, dichos vástagos roscados.

15. Con el nº 3, sendas tuercas que van montadas en los vástagos roscados 2 para que, cuando las piezas o tramos 1 sean superpuestas y empalmadas entre sí, quede entre ellas un espacio -el determinado por la altura de tales tuercas- suficiente para permitir la introducción y alojamiento del borde de los paneles que, con los piés derechos, componen la estructura.

25. Con el nº 4, sendos casquillos metálicos que rodean a los piés derechos, en las zonas correspondientes a las juntas de sus distintas piezas o tramos 1, ocultando los vástagos roscados 2 y las tuercas 1 y confirmando con ello a los piés derechos una apariencia de uniformidad que incrementa su valor estético.

30. Tales casquillos presentan una escotadura (4a) que abarca aproximadamente la mitad de su altura y de su contorno y que, al quedar siempre dirigida hacia la parte interna de la estructura, permite la introducción y

lojamiento del borde de los correspondientes paneles entre cada par de piezas o tramos 1 superpuestas y empalmadas entre sí.

5. Con el nº 5, los aludidos paneles -de cristal, plástico, madera o cualquier otro material adecuado- que, con los piés derechos, componen la estructura objeto de la invención. ....

10. Tales paneles -que pueden ser superpuestos en diferentes planos y que, dentro de cada plano, se sitúan con los bordes yuxtapuestos sin superposición alguna, permitiendo la formación de estructuras de altura y longitud indefinidas- ofrecen la particularidad de que son a la vez autoportantes, ya que la estructura no dispone de travesaños horizontales que le sirvan de apoyo, sino que van únicamente sujetos, por sus vértices o esquinas, entre cada dos piezas o tramos 1, superpuestas y empalmadas entre sí, de los piés derechos. A tal efecto, los dos vértices adyacentes entre sí de dos paneles contiguos -o los dos vértices de un mismo panel, cuando se trata de los extremos de la estructura- se introducen, a través de las escotaduras 4a de los casquillos 4, entre cada dos piezas o tramos 1, quedando yuxtapuestos a las tuercas 3 y siendo aprisionados por tales piezas o tramos, con lo que se consigue la adecuada sujeción de los paneles a los piés derechos.
- 15.
- 20.
- 25.

NOTA.

Descrito suficientemente el objeto del presente Modelo de Utilidad y sus diferentes partes, se declara que lo que constituye su esencialidad y para lo que se pide la correspondiente protección es lo que se concreta en las siguientes reivindicaciones:

10 1ª.-Estructura modular, de altura y anchura in definidas, caracterizada por que sus paneles, situados en un mismo plano y con los bordes yuxtapuestos sin superposición alguna, son a la vez autoportantes al no disponer la estructura de travesaños horizontales, quedando fijados, entre cada dos tramos superpuestos de cada uno de los plés derechos, los dos vértices adyacentes entre sí de dos paneles contiguos.

15. 2ª.- Estructura modular.

Todo según se describe y reivindica en la presente Memoria, que consta de cuatro hojas, debidamente foliadas y escritas a máquina por una sola de sus caras, y se representa en la adjunta hoja de planos.

Madrid, 22 de enero de 1.980.

EL AGENTE:

P. p.



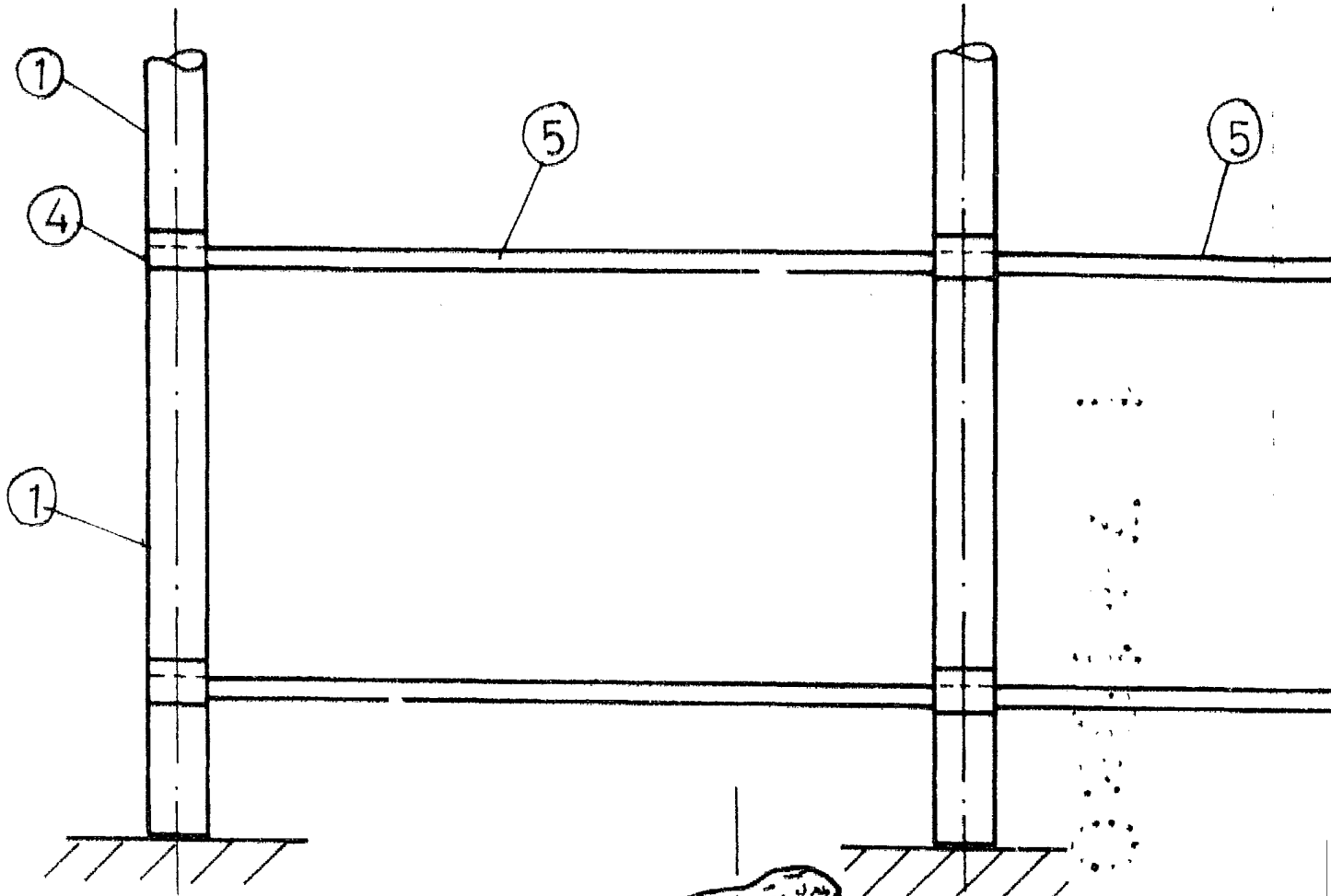
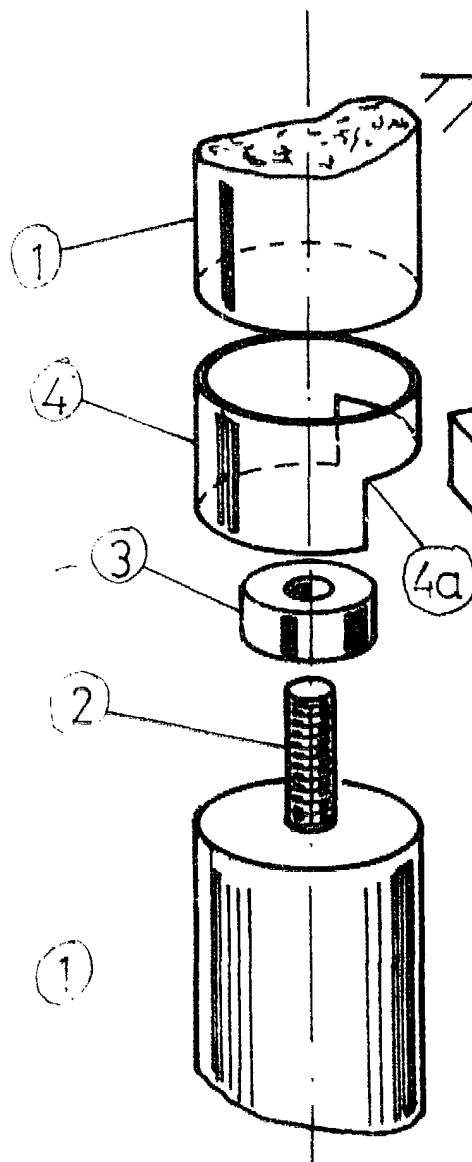


Fig. 1

Fig. 3



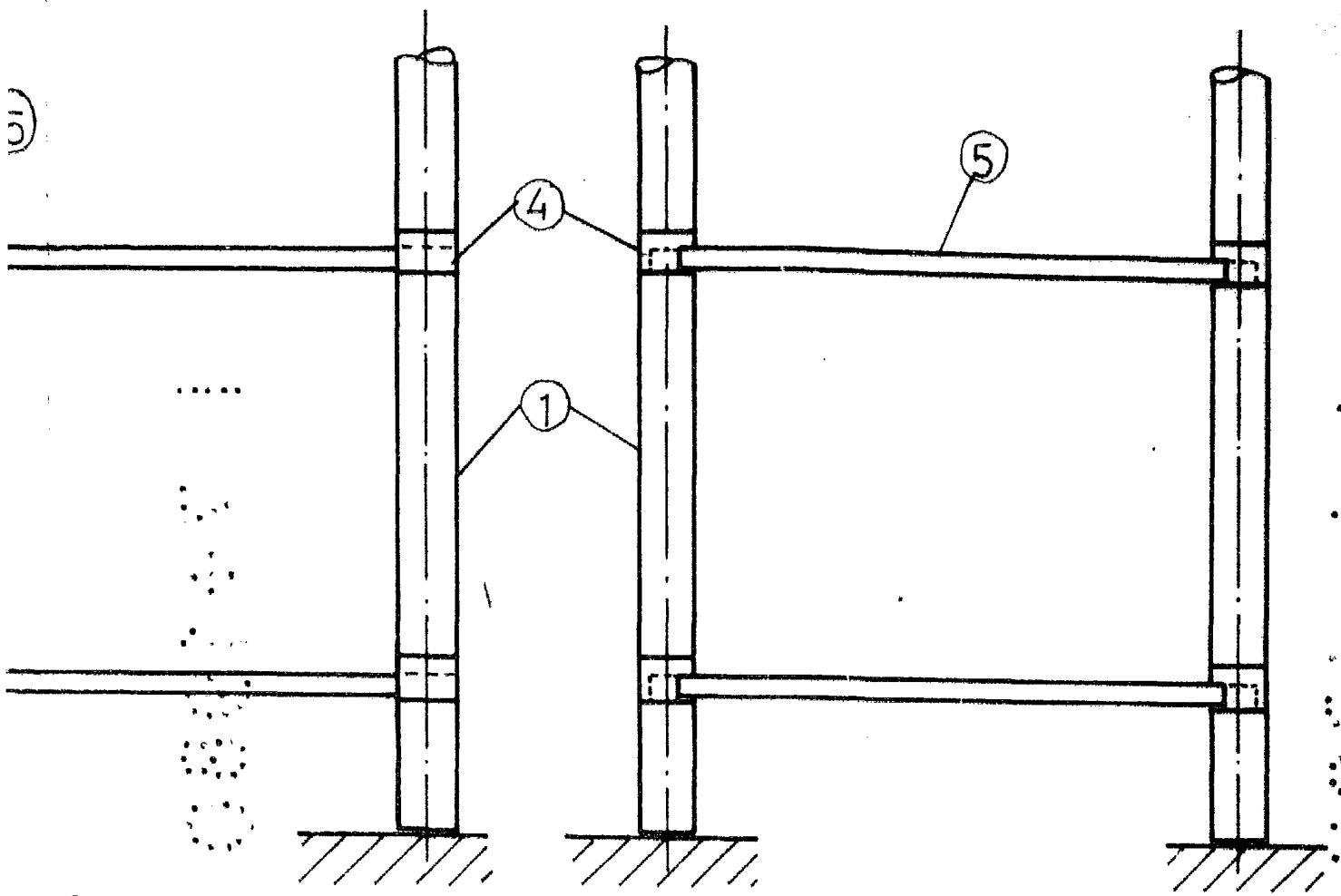


Fig. 1

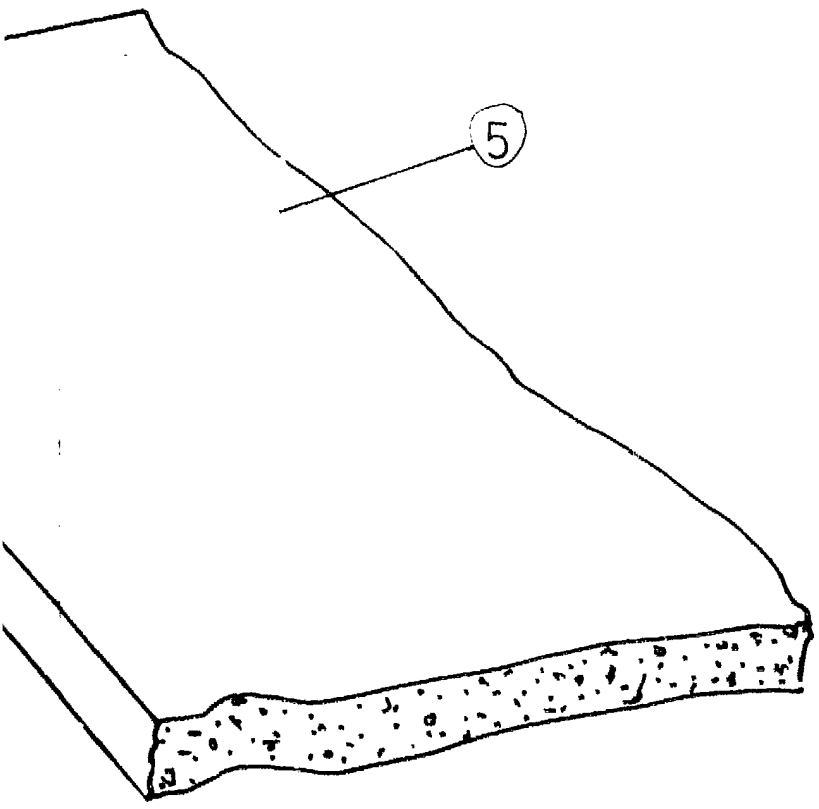


Fig. 2

Escala variable

MADRID.

El Agente

P. P.