



ESPAÑA

ES (19) (11) (21) (22) Y (10)

NUMERO **248135**

FECHA DE PRESENTACION
22 Enero 1980

MODELO DE UTILIDAD

16 MAYO 1980

(30) PRIORIDADES	(31) NUMERO	(32) FECHA	(33) PAIS
------------------	-------------	------------	-----------

(47) FECHA DE PUBLICIDAD	(51) CLASIFICACION INTERNACIONAL A45 C 3100
--------------------------	---

(54) TITULO DE LA INVENCION

"BOLSA DE TIPO DEPORTIVO"

(71) SOLICITANTE (S)

D. José Vicente CANTOS-FIGUEROLA Y PARDO MANUEL DE VILLENA

DOMICILIO DEL SOLICITANTE

MADRID.- c/Antonio Pérez, 19

(72) INVENTOR (ES)

(73) TITULAR (ES)

(74) REPRESENTANTE

D. José Ibáñez Verdugo

M E M O R I A . . D E S C R I P T I V A

Tiene por objeto el presente Modelo de Utilidad
amparar la propiedad y explotación exclusiva en territorio
español de una nueva bolsa de tipo deportivo, que se carac-
teriza esencialmente por su configuración, la disposición
5 de sus asas y en conjunto por su utilidad y efecto nuevo,
conforme determina para esta modalidad la vigente Ley de
Propiedad Industrial.

Consiste esencialmente en un receptáculo de for-
ma prismática rectangular de aristas mayores redondeadas,
10 hecho de materia plástica y preferentemente de naturaleza
transparente, el cual presenta en una de sus bases mayo-
res, y aproximadamente en el centro, una amplia abertura
provista de cierre deslizante o similar.

Para su transporte se le ha dotado de un cordón
15 que pasa por dos orificios reforzados hechos en una de las
bases menores y termina con ambos extremos introducidos
por unos orificios semejantes hechos en la base donde se
halla el cierre deslizante, a los lados de un extremo del
mismo, sujetándose simplemente mediante dos nudos que que-
20 dan en la parte interior e impiden la salida.

Para completar esta descripción se hará en lo
que sigue referencia al dibujo adjunto, dado a título de

ejemplo ilustrativo, no limitativo, en el que:

La figura 1ª muestra la bolsa en perspectiva, y

25 La figura 2ª vista en planta superior.

Como puede observarse en estas figuras, la bolsa -1- es de forma prismática rectangular con las aristas mayores ligeramente redondeadas.

30 En una de sus bases mayores -2- presenta una amplia abertura longitudinal -3- que está provista de un cierre deslizable -4-.

35 En uno de sus lados menores -5- lleva dos orificios -6- con refuerzo de su borde -7-, y en la base superior -2- presenta otros dos orificios -8- igualmente reforzados en -9-. Por estos orificios se pasa un cordón -10- que entra y sale por los orificios -6- y sus extremos se introducen por los -8- quedando asegurados por sendos nudos -11- que impiden su salida.

40 Para mantener las dos vueltas del cordón unidas se ha previsto un doble pasador -12- que puede desplazarse a voluntad.

De esta forma la bolsa puede llevarse colgando de la mano, del brazo o en bandolera.

45 Su caracter transparente le da un aspecto alegre y llamativo, no obstante puede ser decorada su super-

ficie, parcial o totalmente, con motivos diversos; incluso publicitarios.

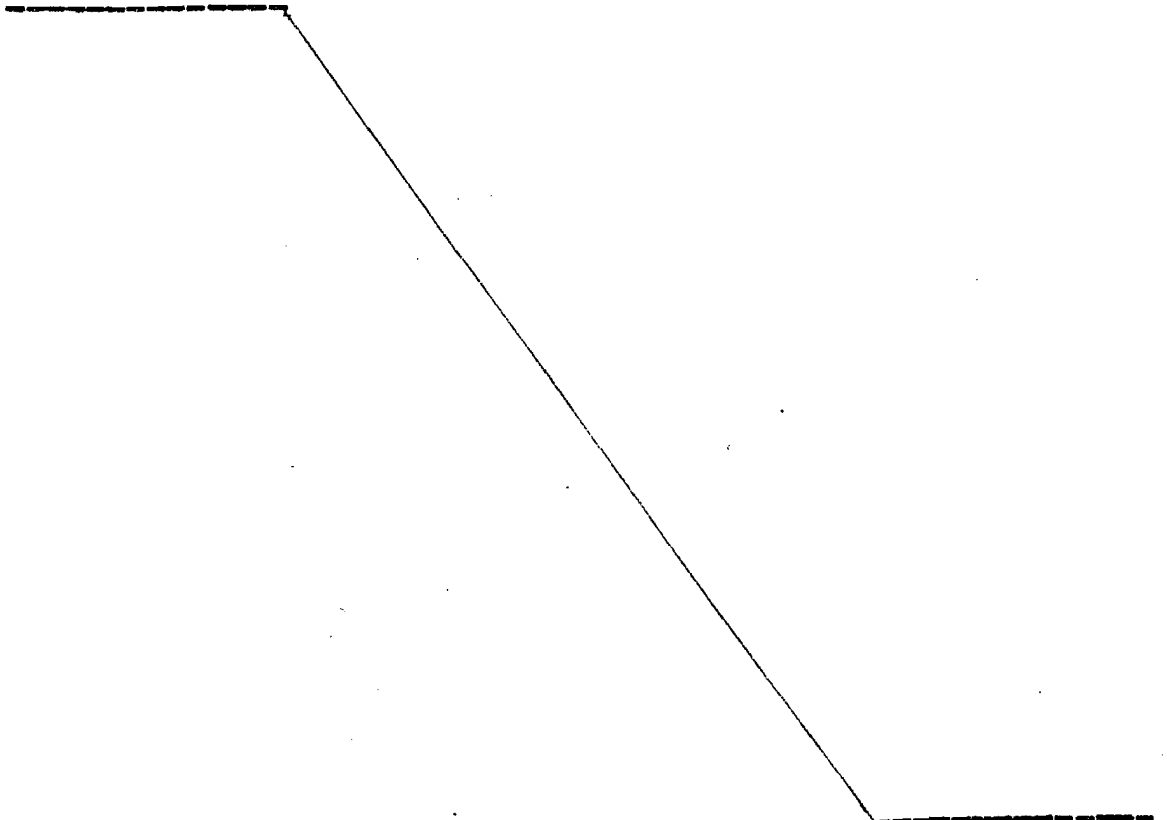
50

En el objeto descrito caben, naturalmente, modificaciones de formas, dimensiones, proporciones y materias sin apartarse de su esencialidad, por lo que se hace constar que tales modificaciones se entenderán incluidas en esta solicitud sean cualesquiera las circunstancias que concurren.

N O T A

55

Descrito suficientemente el objeto de esta solicitud de Modelo de Utilidad, se declaran de novedad en España, las siguientes:



R E I V I N D I C A C I O N E S

60 1ª.- BOLSA DE TIPO DEPORTIVO, que se caracteriza
por estar constituida por un recipiente sensiblemente pris-
mático rectangular, preferentemente en material plástico
de naturaleza transparente, el cual presenta en una de sus
bases mayores y aproximadamente en su centro, una abertura
65 provista de cierre deslizante, habiéndose previsto para su
transporte la disposición de un grueso cordón, al que se
hace pasar por cuatro orificios convenientemente reforza-
dos, de los cuales, dos están situados en la base superior,
a los lados de un extremo del cierre, y los otros dos en
la base menor opuesta, sujetándose dicho cordón por simples
70 nudos hechos en sus extremos y que ventajosamente quedan
en el interior del recipiente.

2ª.- BOLSA DE TIPO DEPORTIVO.

Todo tal y como se describe y reivindica en la
presente Memoria Descriptiva que consta de cinco hojas
mecanografiadas por una sola de sus caras y la cual se
ilustra con los dibujos que la acompañan.

Madrid, a veintidos de Ene-

ro de mil novecientos ochenta y cuatro

JOSE VICENTE CANTOS-FIGUEROLA Y
PARDO MANUEL DE VILLENA

p. a.

A handwritten signature in dark ink, appearing to be 'M. Pardo', enclosed within a faint circular stamp or outline.

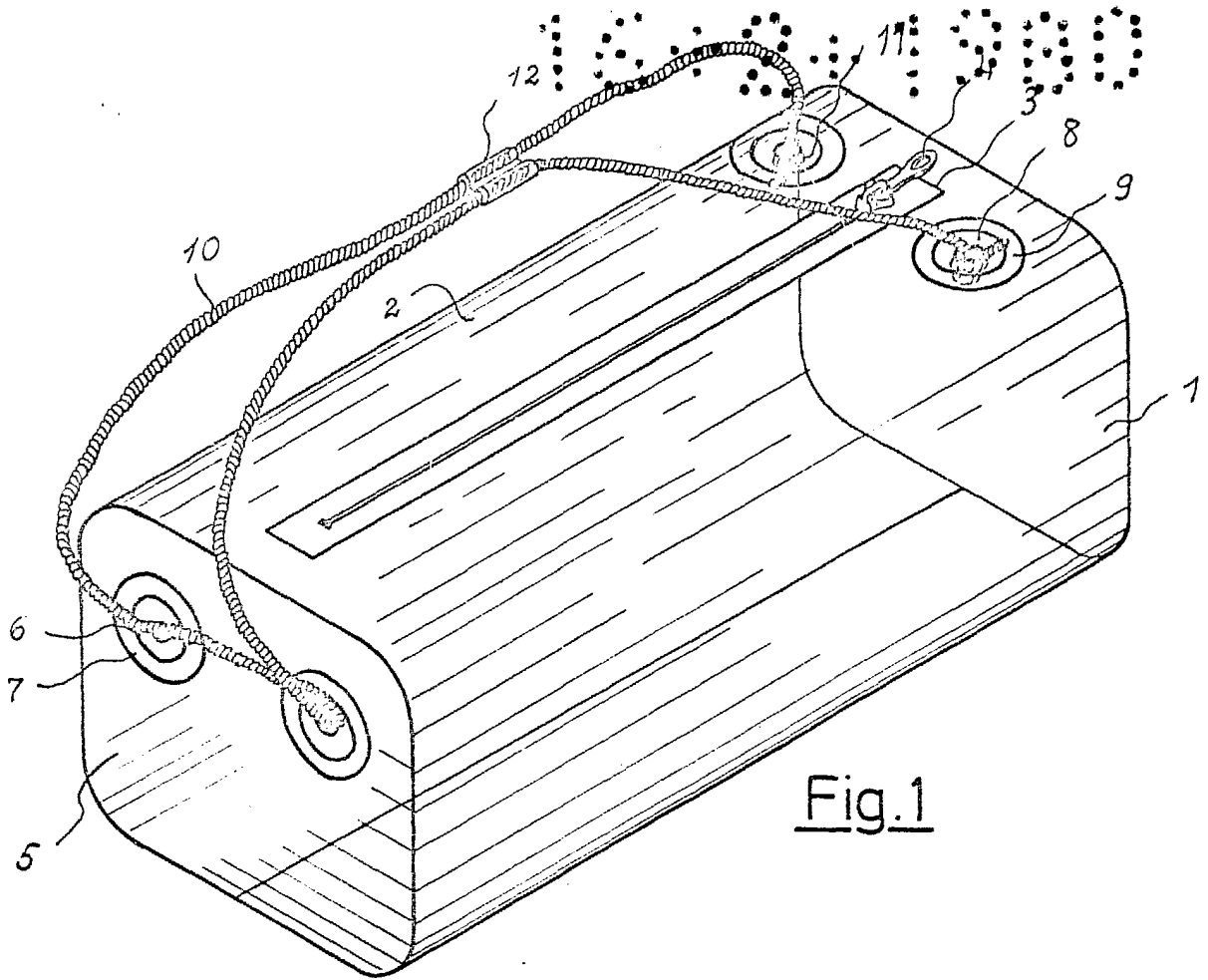


Fig.1

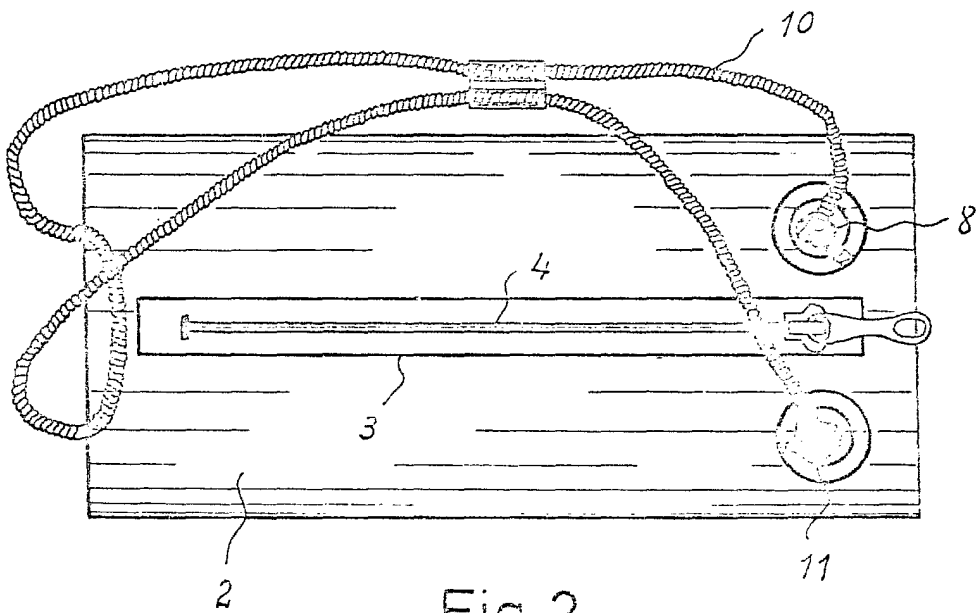


Fig.2

MADRID 22 ENERO 1980