

MINISTERIO DE INDUSTRIA Y ENERGIA

Registro de la Propiedad Industrial



ESPAÑA

19 ES	11	NUMERO	248093	20 Y
	21	FECHA DE PRESENTACION	- 7 ENE. 1980	
	22			

MODELO DE UTILIDAD

16 ABR. 1980

30 PRIORIDADES	31 NUMERO	32 FECHA	33 PAIS
----------------	-----------	----------	---------	----------------------------------

47 FECHA DE PUBLICIDAD	51 CLASIFICACION INTERNACIONAL	E 04 F13/08
------------------------	--------------------------------	-------------	----------------

54 TITULO DE LA INVENCIÓN	"PANEL PARA RECUBRIMIENTO DE INTERIORES"
---------------------------	--	-------------------------

71 SOLICITANTE (S)	METZELER LAMINADOS IBERIA, S.A.
--------------------	---------------------------------

DOMICILIO DEL SOLICITANTE	BURGOS-Ctra. Madrid-Irún, km. 243,5 - Polígono Industrial de Gamonal
---------------------------	--

72 INVENTOR (ES)	
------------------	--

73 TITULAR (ES)	
-----------------	--

74 REPRESENTANTE	D. Alfonso Durán Olivella
------------------	---------------------------

MEMORIA DESCRIPTIVA

El presente Modelo de Utilidad se refiere a un panel destinado al recubrimiento de interiores, con finalidad fundamentalmente decorativa. Dicho panel quedará destinado fundamentalmente al recubrimiento de paredes interiores de edificios, estando destinado a conseguir la cara de acabado visible de las paredes de compartimiento habitables, especialmente los paramentos verticales.

Como es sabido, se han dado a conocer múltiples tipos de paneles destinados a efectuar dicho tipo de recubrimiento, los cuales tienen una finalidad decorativa y asimismo funcional, puesto que, no solamente deben conseguir un efecto decorativo que obedece a una cierta estética sino también deben conseguir una funcionalidad bien precisa en cuanto que permiten conseguir el acabado de paredes que pueden ser construidas basándose en criterios estrictamente funcionales y económicos.

Las características básicas de los paneles mencionados, que se han indicado anteriormente, deben aunarse a una determinada facilidad de instalación, la cual viene condicionada en muchos casos por los medios de fijación a la pared, forma de acoplamiento de los paneles sucesivos, capacidad de adaptación a pequeñas irregularidades o faltas de planicidad de la pared, etc.

El presente Modelo de Utilidad se refiere a un panel de recubrimiento que presenta especiales características funcionales y decorativas. Desde el punto de vista funcional, el panel objeto del presente Modelo de Utilidad

presenta unas características de elevada adaptabilidad a las paredes planas de la construcción, así como una notable facilidad de adaptación y acoplamiento. Desde el punto de vista decorativo, el panel objeto de este Modelo de Utilidad presenta amplias posibilidades de acabado.

Esencialmente el presente Modelo de Utilidad se caracteriza por comprender una base delgada de tipo semi-rígido tal como los tableros conocidos por "tablex" y otros parecidos, recibiendo en una de sus caras una capa de cola de urea o de otro tipo que posee una coloración determinada, puesto que parcialmente será visible, recibiendo finalmente dicha capa de cola de urea una lámina de tejido que presenta la característica de una malla abierta que permite ver el fondo constituido por la capa de cola. Habitualmente el tejido visible presenta una estructura de malla rectangular, de dimensiones variables. La fabricación del panel se realizará especialmente en prensa de ciclo corto, de platos, a una temperatura de 80/90° C.

Para su mejor comprensión se adjunta a título de ejemplo un dibujo explicativo del panel objeto del presente Modelo de Utilidad.

La figura 1 es una vista en perspectiva de una pieza del panel realizado según este Modelo de Utilidad, apreciándose una sección parcial de las diferentes capas.

La figura 2 es una sección longitudinal a mayor escala de un tramo de dicho panel.

Las figuras 3 y 4 representan sendas vistas en sección y en alzado, de un acoplamiento de los paneles ob-

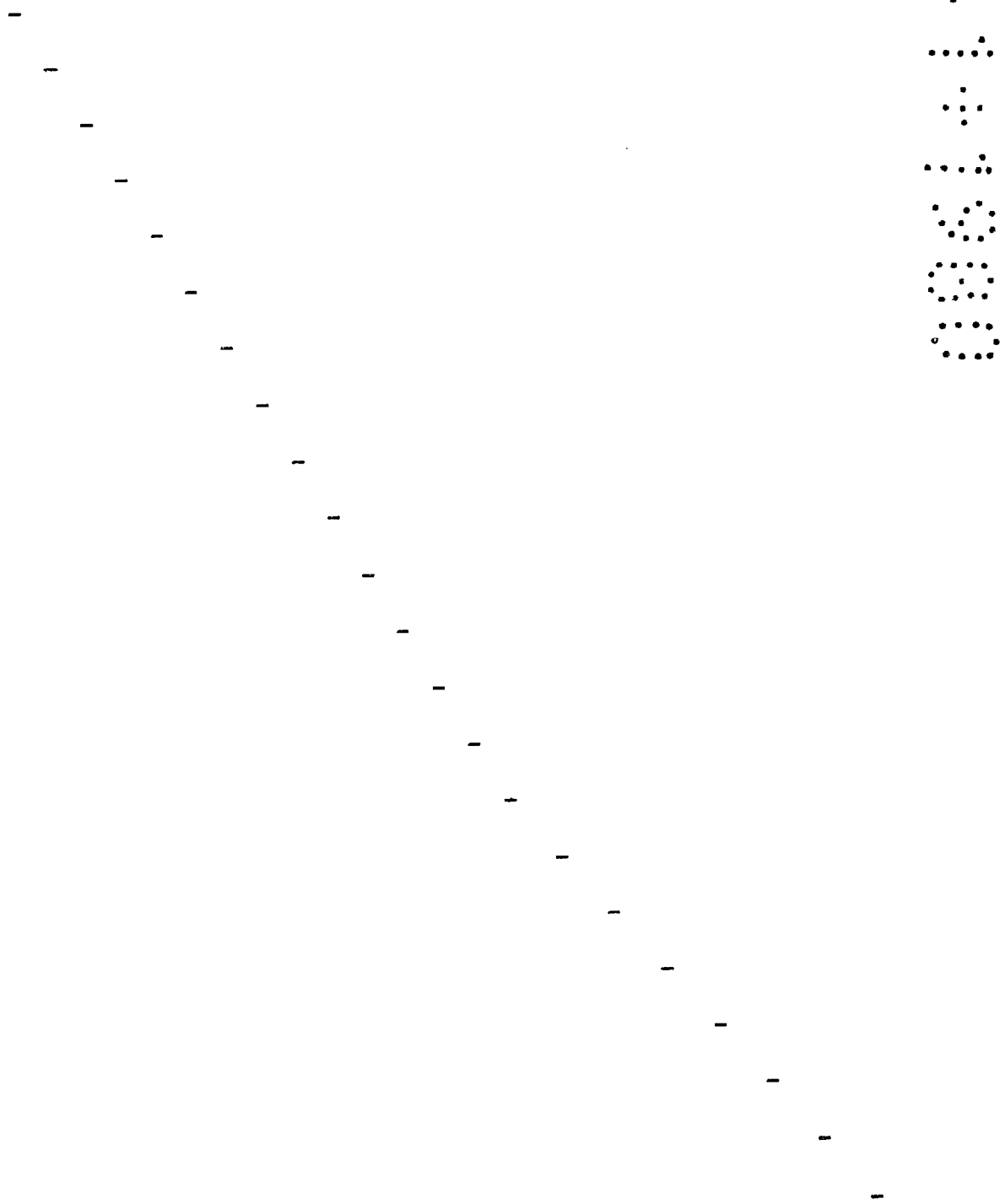
jeto del presente Modelo de Utilidad a un paramento vertical.

- Tal como se representa en las figuras, el presente Modelo de Utilidad se caracteriza por comprender esencialmente una base de soporte -1-, de tipo semirrígido realizado especialmente a base de "tablex" u otros productos similares, de material aglomerado o similar, cuya base recibe en una de sus caras una capa -2- que se extiende a la totalidad de su superficie y que queda integrada por un producto adherente del tipo de una cola de urea o similar, con la característica de presentar una coloración definida, que será visible en el panel terminado. La capa de -2- recibe a su vez una capa -3- realizada a base de tejido que posee malla muy abierta, tal como se representa en la figura 1, integrándose por hilos -4- y -5- en disposición básica de trama y urdimbre, determinando amplios intersticios o mallas -6-. Como se comprenderá, la constitución de las mallas será variable, pudiéndose adoptar asimismo una estructura similar a la de malla de género de punto, si bien será preferente la malla de tipo rectangular, con intersticios de forma variable.

- Una vez constituido el panel, preferentemente en prensas de ciclo corto y a temperatura de 80/90°C, se podrá aplicar a paramentos verticales bien sea por encolado por la cara -7- opuesta a la cara que recibe el encolado y tejido de malla, o bien se podrá aplicar por otros medios de acoplamiento, disponiéndose habitualmente una serie de paneles sucesivos tales como -8-, -9-, y -10-, en número va-

riable, tal como se representa en la figura 4, disponiéndose en las zonas de junta unos listones cubrejuntas tales como -11- y -12-. En la figura 3 se puede apreciar la disposición mencionada.

5. Todo cuanto no aporte, altere, cambie o modifique la esencia del panel descrito, será variable a los efectos del actual Modelo.



N O T A.

Se reivindica como objeto de este registro por Modelo de Utilidad:

5. 1.- Panel para recubrimiento de interiores, caracterizado por comprender una placa semirrígida de base que lleva acoplado en una de sus caras, con un intermedio de una capa de cola, un tejido que presenta amplias mallas que hacen visible la coloración de la capa de cola de unión con la base.
10. 2.- Panel para recubrimiento de interiores, según la reivindicación 1, caracterizado porque el tejido de recubrimiento de una de las caras de la base presenta amplias mallas de estructura general rectangular.
15. Sean cuales fueren las circunstancias que concurren en la esencialidad del Modelo de Utilidad, definido en las anteriores reivindicaciones, cuyo objeto es:
20. 3.- "PANEL PARA RECUBRIMIENTO DE INTERIORES".
- Consta la presente memoria de seis hojas foliadas, mecanografiadas por una sola cara y del dibujo unido a la misma.

Barcelona, - 7 ENE. 1980

P.A. de METZELER LAMINADOS IBERIA, S.A.

ALFONSO DURÁN

P. P.



Fdo.: Carlos Durán Moya

FE/cb.

FIG.1

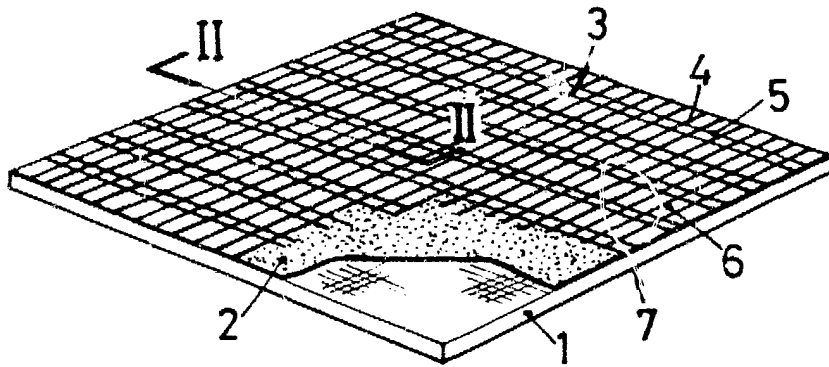


FIG.2

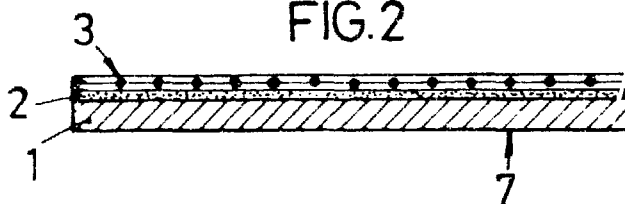
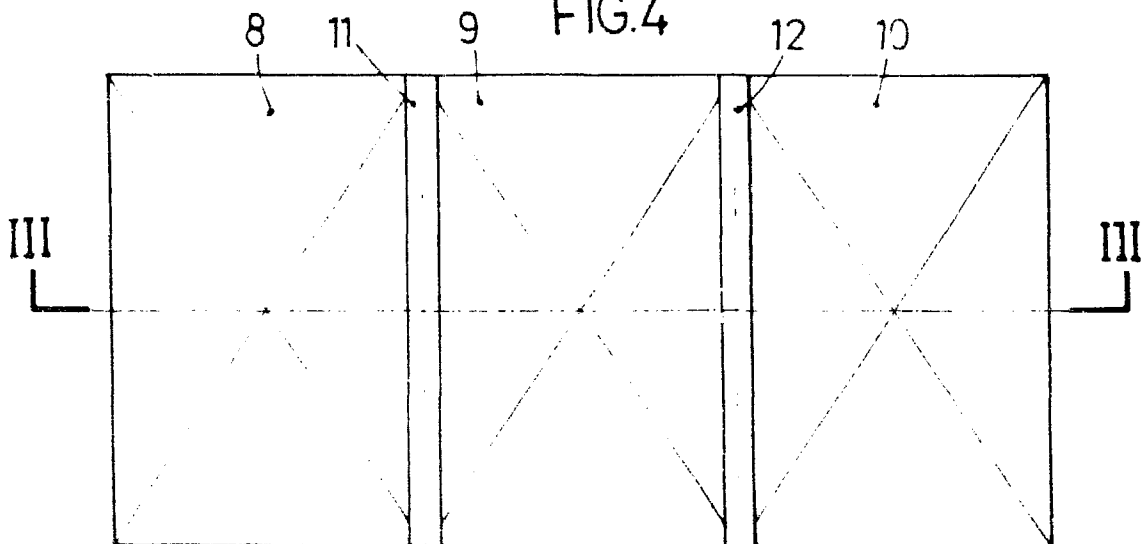


FIG.3



FIG.4



BARCELONA, - 7 ENE. 1980

P.A.
ALFONSO DURÁN
p. p.

ESCALA VARIABLE

Fdo.: Carlos Durán Moya