

248091

248091



MEMORIA DESCRIPTIVA

Correspondiente a la solicitud de registro de Patente de --
Introducción que, por diez años, se solicita para España y
sus Colonias, a favor de la razón social " MAYC, S.A.", en
tidad española, residente en Vergara (Guipúzcoa), -----

p o r

" NUEVO MOLINILLO DOMESTICO PARA CAFE "

Es conocido por todos los tomadores de café que éste --
tanto más aromático y conservará mejor sus cualidades gus-
tativas y olfativas cuanto más reciente sea la molienda de
ir a preparar la infusión. En la preparación doméstica --
del café resulta la molienda, cuando se realiza con molini-
llos de accionamiento manual, lenta y trabajosa, por lo --
que se hace preciso tener preparadas de antemano cantida--



1958

10

des superiores a la que ha de consumirse en cada caso, des aprovechando gran parte del aroma y gusto y con peligro de que se estropee, a causa de su higroscopicidad en estado de polvo.

15

Para conseguir una molienda rápida de cantidades reducidas y suficientes para el normal consumo doméstico se han construido diversos tipos de molinillos de funcionamiento eléctrico, pero todos presentan el inconveniente de ser de construcción complicada y, por tanto, costosa, y de tener un peso excesivo que los hace difícilmente manejables.

20

A remediar estos inconvenientes se ha aplicado el estudio y realización del nuevo molinillo doméstico de café -- que constituye el objeto de la presente Memoria descriptiva y una de cuyas posibles formas de realización, dada como simple ejemplo sin carácter limitativo, se representa en los dibujos adjuntos.

25

La Fig. 1ª representa una sección vertical del molinillo, en la que pueden apreciarse sus partes principales.

La Fig. 2ª es una vista exterior del mismo, en alzado.

Y la Fig. 3ª es la vista en planta por la parte superior.

30

El cuerpo del molinillo es un vaso troncocónico (1) con la arista de la base redondeada, fabricado en una sola pieza de material apropiado, como chapa metálica o plástico, que se cierra por su parte superior, de borde abierto, con una tapa de plástico transparente (5) que tiene una parte superior convexa escalonada y lateralmente presenta un entrante en su cara externa para que al penetrar en el vaso (1) su superficie quede rasante, prolongando su línea.

35

En el interior del vaso (1) da dispuesto el motor eléctrico (2), cuya toma de corriente se hace mediante el cable (7), que penetra por un orificio dispuesto en la parte

24 8091



40

inferior del vaso (1), y cuyo eje es vertical actuando como cojinetes una masa de nylon, autolubrificante, que se sujeta mediante un puente fijo al fondo del vaso con tres tornillos que, al mismo tiempo, fijan la base (6), formada por un tronco de cono de poca altura y muy abierto que remata en una zona cilíndrica, en su base mayor.

45

Por la parte superior el eje del motor (2) atraviesa el fondo de una cazoleta (5), que se fija con tres tornillos a la carcasa del motor. Esta cazoleta (3) tiene sus bordes prolongados hasta la cara interna del vaso (1) y el orificio de paso del eje tiene un refuerzo cupuliforme en la cara superior, siendo del mismo material que el cojinete inferior y por su elasticidad absorbe las vibraciones.

50

55

La cuchilla (4) es una tira acerada, de extremos redondeados y ligeramente alzados, que se fija por su centro, mediante una tuerca, al eje del motor (2).

60

Merced a esta disposición se elimina en la construcción gran número de piezas, se simplifica el motor y su sujeción, al mismo tiempo que se reduce el peso y se logra una economía de producción que, claro es, redundará en beneficio del precio de venta, teniendo, no obstante esta simplificación, un rendimiento muy suficiente para las necesidades ordinarias domésticas, por lo que reúne ventajas no logradas hasta la fecha en otros aparatos, resultando de indudable novedad.

65

Como es natural, el aparato descrito y representado podrá ser variado en detalles secundarios de materia, forma y dimensiones, sin por ello perder sus características fundamentales, según quedan expuestas.

70

N O T A

EN RESUMEN: La Patente de Introducción que, por diez años, se solicita para España y sus Colonias, ha de recaer

24 8091

-4-



sobre las siguientes reivindicaciones:

75 1ª.- "NUEVO MOLINILLO DOMESTICO DE CAFE", que se caracte-
riza porque el motor, de gran sencillez, lleva dispues-
to su eje vertical que gira entre dos cojinetes autolubri-
ficantes, montados en sendos puentes que se fijan median-
te tornillos dispuestos a 120°, de los cuales, los del --
puente inferior sujetan conjuntamente el pié troncocónico
del cuerpo del aparato, y los del superior unen el puente
80 a una cazoleta cuyos bordes rozan la pared interna del --
cuerpo, amortiguando con su elasticidad las vibraciones, -
y que presenta en su centro un refuerzo cupuliforme que -
es atravesando por el eje del motor, constituyendo su co-
jinete superior; al extremo superior del eje se fija, me-
diante una tuerca, la cuchilla de trabajo, constituida --
85 por una tira acerada, de extremos redondeados y ligeramen-
te alzados, que gira dentro de la cámara formada por la -
cazoleta y las paredes internas del vaso, la cual se cie-
rra con una tapa de material transparente que penetra a -
90 presión en la boca del vaso, cuya línea externa prolonga,
quedando simplificado el conjunto.

95 2ª.- Por último, se reivindica como objeto sobre el --
que ha de recaer la Patente de Introducción, que, por ---
diez años se solicita para España y sus Colonias, -----

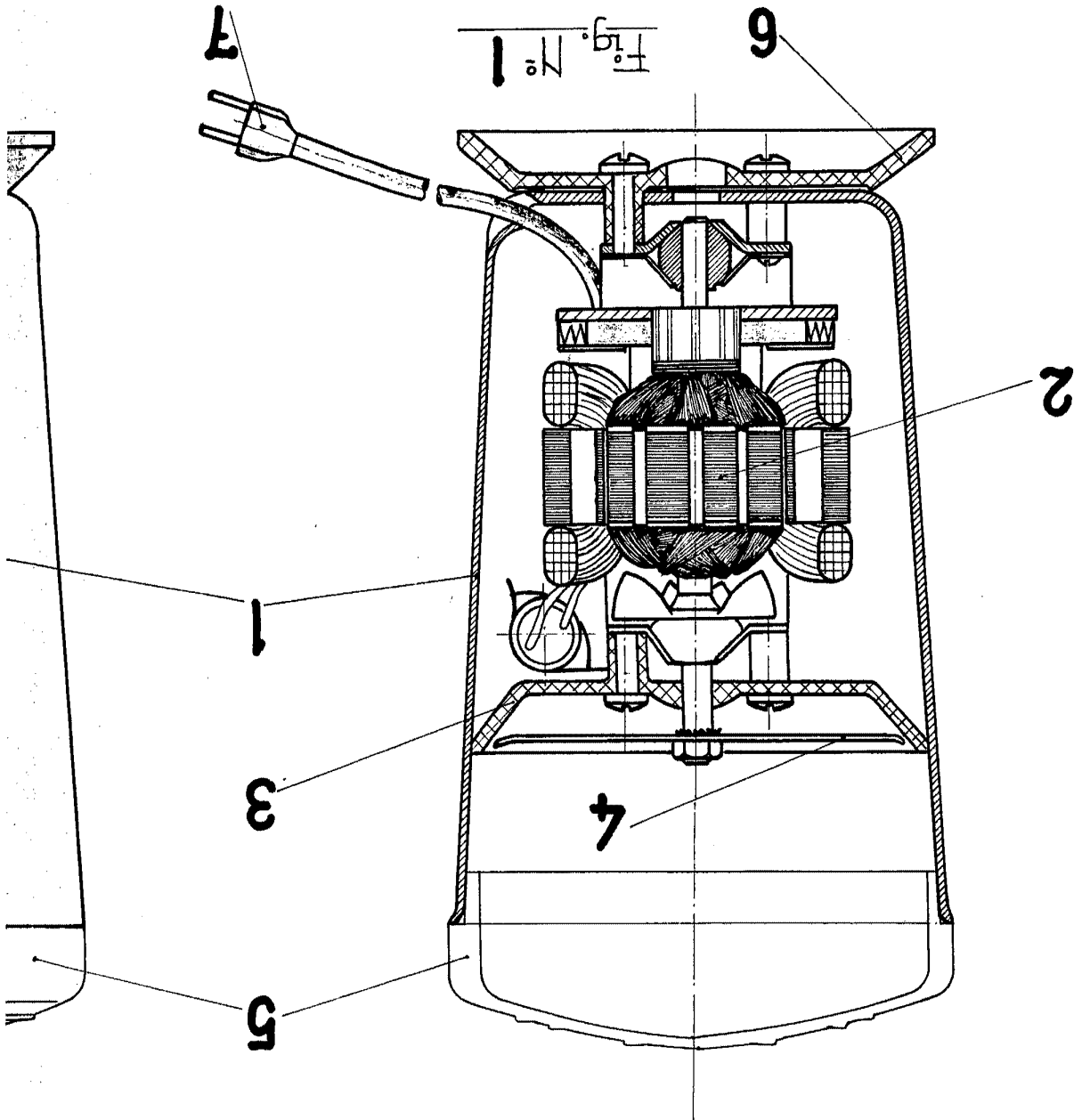
p o r

" NUEVO MOLINILLO DOMESTICO DE CAFE "

100 Todo conforme queda expresado en la presente Memoria -
descriptiva que consta de cuatro hojas escritas a máquina
por una sólo cara y dibujos que se acompañan.

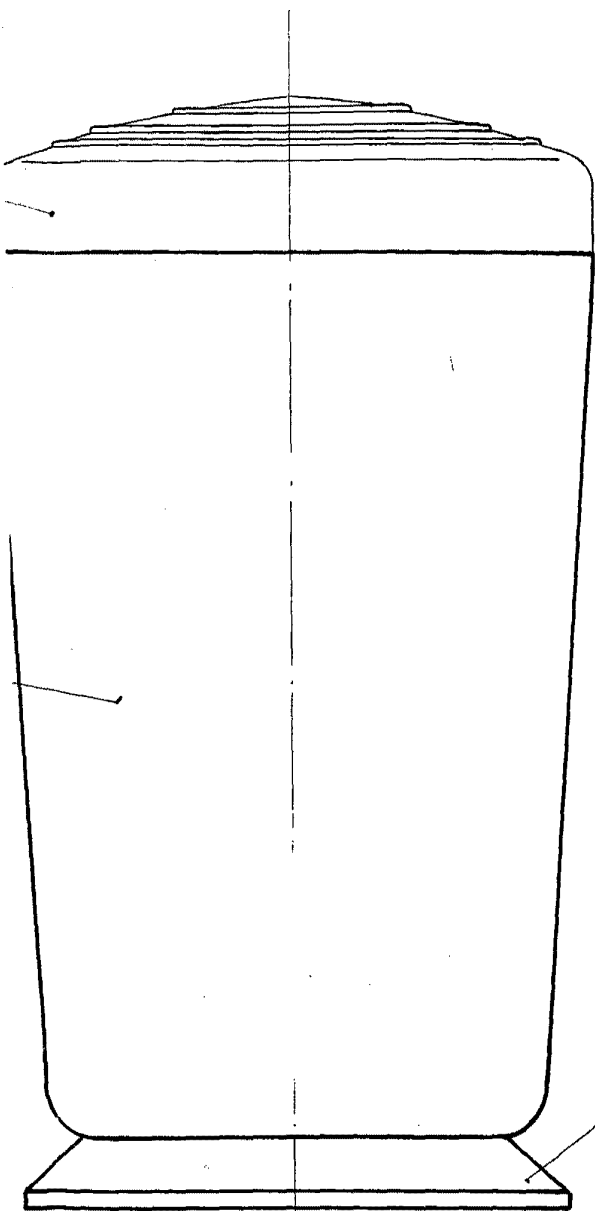
Madrid, 25 de Marzo de 1.959.

P.A.



MAYC S.A.

248091



6

4

Fig. № 2

248091

HOJA UNICA

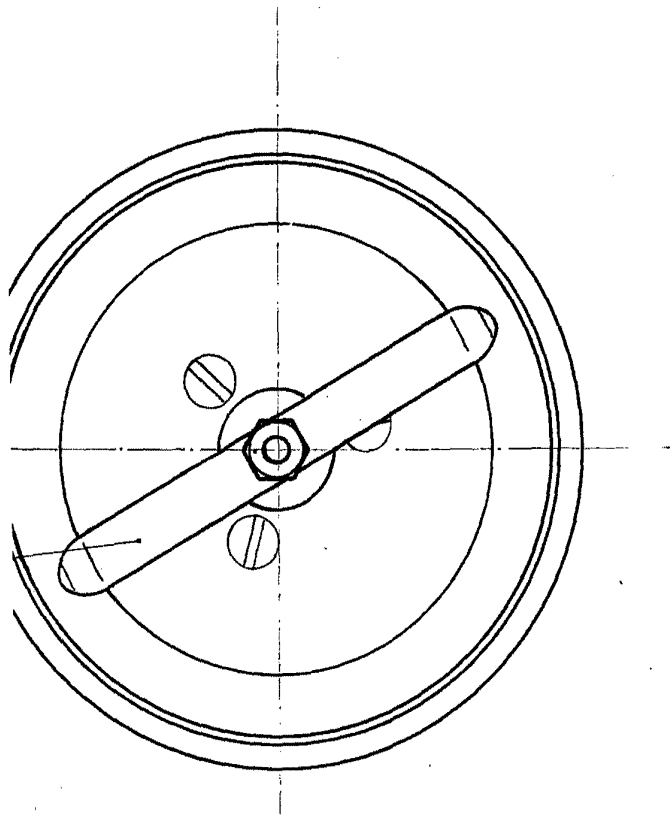


Fig. N° 3

ESCALA VARAINHE

Madrid, 23 de Marzo de 1.959

P.A.,