

MINISTERIO DE INDUSTRIA Y ENERGIA

Registro de la Propiedad Industrial



ESPAÑA

(19) ES	(11) NUMERO	(10) Y
(21)	2480891	
(22)	FECHA DE PRESENTACION	
	18 enero 1.980	

MODELO DE UTILIDAD

16 ABR. 1980

(30) PRIORIDADES:	(31) NUMERO	(32) FECHA	(33) PAIS

(47) FECHA DE PUBLICIDAD	(B1) CLASIFICACION INTERNACIONAL
	E 04 F 15/04

(54) TITULO DE LA INVENCIÓN
" TABLILLA PARA LA PAVIMENTACION DE SUELOS "

(71) SOLICITANTE (S)
PARQUETS LOUBE, S. L.

DOMICILIO DEL SOLICITANTE
Avda. de Samil, 63 - bajo - VIGO (Pontevedra)

(72) INVENTOR (ES)

(73) TITULAR (ES)

(74) REPRESENTANTE
DON BERNARDO UNGRIA GOIBURU

CM.-

1 El Estatuto vigente sobre Propiedad Industrial, de
26 de Julio de 1929, en su texto refundido publicado el 30
de Abril de 1930, establece los caracteres de patentabili-
dad de las invenciones de tipo industrial que tienen por
5 objeto obtener ventajas sobre lo ya conocido, admitiendo
por consiguiente como patentables, las nuevas máquinas, a-
paratos, instrumentos, procesos de fabricación, etc. La am-
plitud de conceptos previstos como patentables, ha llevado
al legislador a aclarar (Artº. 46) que la enumeración con-
10 tenida en dicho cuerpo legal es puramente enunciativa y no
limitativa, haciéndola extensiva incluso a los descubrimien-
tos de tipo científico (Artº. 47).

El Decreto de 26 de Diciembre de 1947, recogiendo
la Orden de 18 de Noviembre de 1935, confirma el criterio
15 legal de que también serán patentables los instrumentos, ob-
jetos, o partes de los mismos, que aporten a la función a
que son destinados, un beneficio o efecto nuevo, y en defi-
nitiva que constituyan una mejora sustancial sobre lo ante-
riormente conocido.

20 Pues bien, a tenor de lo expuesto, y en base al ar-
ticulado que recoge los conceptos expresados, debe conside-
rarse, que la invención a que se refiere la presente memo-
ria, constituye una novedad industrial, con características
y ventajas que la hacen merecedora del privilegio de explo-
25 tación exclusiva que por ella se solicita, premiando así
los méritos de quien aporta a la industria del país una me-
jora efectiva y precisamente comprendida entre las enuncia-
das por la Ley como patentables. (Arts. 46 y 47 en relación
con el 171, en su nueva redacción afectada por la Orden de
30 18 de Noviembre de 1.935).

1 La presente invención, se refiere a una tablilla
para la pavimentación de suelos, cuya novísima concepción
es el fruto de años de experiencia y viene a crear un nue-
vo estilo de recubrimiento de suelos,

5 La tablilla de que es objeto la invención está des-
tinada especialmente a la formación del denominado parquet,
de tal forma que sus innovaciones más destacables pueden
resumirse en las siguientes:

10 a) Introducción del procedimiento de machihembrado
para la fijación conjunta de las tablillas, para colocar di-
rectamente sobre mortero fresco.

b) La inclusión de un número variable de escarpas
o grapas para su anclaje al referido mortero.

15 c) El revestimiento inferior con una fina capa as-
fáltica aislante a la que se adhiere una capa de arena.

d) La presencia de una hendidura central y longitu-
dinal por su cara inferior para evitar su atejamiento.

20 El tipo de parquet así obtenido por machihembrado,
para su colocación sobre mortero fresco brinda, además de
las mejores cualidades de otros sistemas, su simplicidad de
colocación, ya que puede efectuarse como si se tratara de
plaqueta, terrazo o marmol, por el mismo personal que colo-
ca los pavimentos de baños, cocinas, etc.

25 Al realizarse la fijación por machihembrado, las
tablillas se fijan sobre el mortero fresco y van grapadas
a él, con la particularidad de que su grado de humedad es
constante en virtud de haber sido sometidas a una serie de
tratamientos adecuados, encaminados a tal fin, mientras que
30 su revestimiento inferior de asfalto y arena, que quedará
en contacto con el mortero, además de provocar un anclaje

1 más firme, impide la absorción de humedad.

5 Otra de las ventajas derivadas de la especial concepción de la tablilla para pavimentación de suelos que la invención propone, radica en su peculiar constitución y modo de fijación, ya que impide el levantamiento de las piezas permaneciendo fijas por tiempo ilimitado, confiriéndole al piso así formado una perfecta homogeneidad y lográndose una irreprochable disposición coplanaria.

10 Asimismo, al no ir montado sobre rastreles, se evita la cámara de aire y en consecuencia la oscuridad y la humedad que producen agentes corrosivos. La supresión de la cámara también elimina ruidos molestos, ya que no da lugar a la formación de caja de resonancia. Incluso su colocación es más rápida que sobre rastrel (mayor rendimiento en metro cuadrado) y más económica, pues puede ser instalado por albañiles.

20 Por otro lado, el machihembrado impide la subida de la lechada de cemento a través de las juntas, evitando así la formación de las llamadas "juntas negras" y confiriéndole un limpio y homogéneo acabado al suelo formado por estas tablillas o parquets.

25 Su colocación puede adoptar innumerables combinaciones para conseguir diferentes diseños del suelo, así como distinta coloración debido a los distintos tipos de madera empleados en la fabricación de las tablillas o parquets.

30 Básicamente, la tablilla en cuestión se puede considerar como un cuerpo paralelepípedo rectangular, de escaso grosor, uno de cuyos lados mayores o longitudinales

1 presenta un nervio o filete, en tanto que los otros tres la-
dos presentan una ranura para permitir el encaje del ner-
vio o filete de la o las tablillas contiguas, de acuerdo con
la disposición elegida para formar el dibujo.

5 Su cara inferior está dividida longitudinal-
mente por una hendidura axial de sección triangular, cuya
misión es impedir el atejamiento de la tablilla, al absorber
las tensiones internas de la madera, con la particularidad
de que la superficie de dicha cara inferior está revestida
10 por una capa asfáltica de espesor conveniente a la que se
adhiera otra capa de arena, con el fin de facilitar el an-
claje de la madera o parquet e impedir que se filtre hume-
dad del mortero a la tablilla.

15 Por otra parte, se ha previsto que en la referi-
da cara inferior de la tablilla, emerjan un número variable
de escarpías o grapas, cuyo objeto es permitir un perfecto
anclaje de las tablillas sobre el mortero, imposibilitando
además cualquier desplazamiento lateral de la misma con re-
lación al mortero, tanto durante como después del fraguado
20 de éste. La disposición de las grapas es opcional, aunque
preferentemente se sitúan al tresbolillo para una distribución
más racional.

25 Para complementar la descripción que seguidamente
se va a realizar y con objeto de ayudar a una mejor compren-
sión de las características del invento, se acompaña la pre-
sente memoria descriptiva de una hoja única de planos, cuyas
figuras representan lo siguiente:

30 Figura 1ª.- Muestra una vista en perspectiva
de una tablilla para la pavimentación de suelos realizada de

1 acuerdo con la invención, en la que puede apreciarse el
nervio o filete longitudinal de uno de sus lados, así como
la ranura que abarca a los tres lados restantes, y la hen-
didura axial y longitudinal prevista en el centro de la ca-
5 ra inferior de la tablilla, pudiéndose apreciar asimismo la
capa asfáltica de su cara inferior y las grapas previstas
al trebolillo en dicha cara inferior.

Figura 2^a.- Muestra una vista en sección trans-
versal de la disposición de las tablillas sobre un mortero,
10 pudiéndose apreciar el anclaje de las grapas sobre el mor-
tero y el machihembrado de las tablillas entre sí.

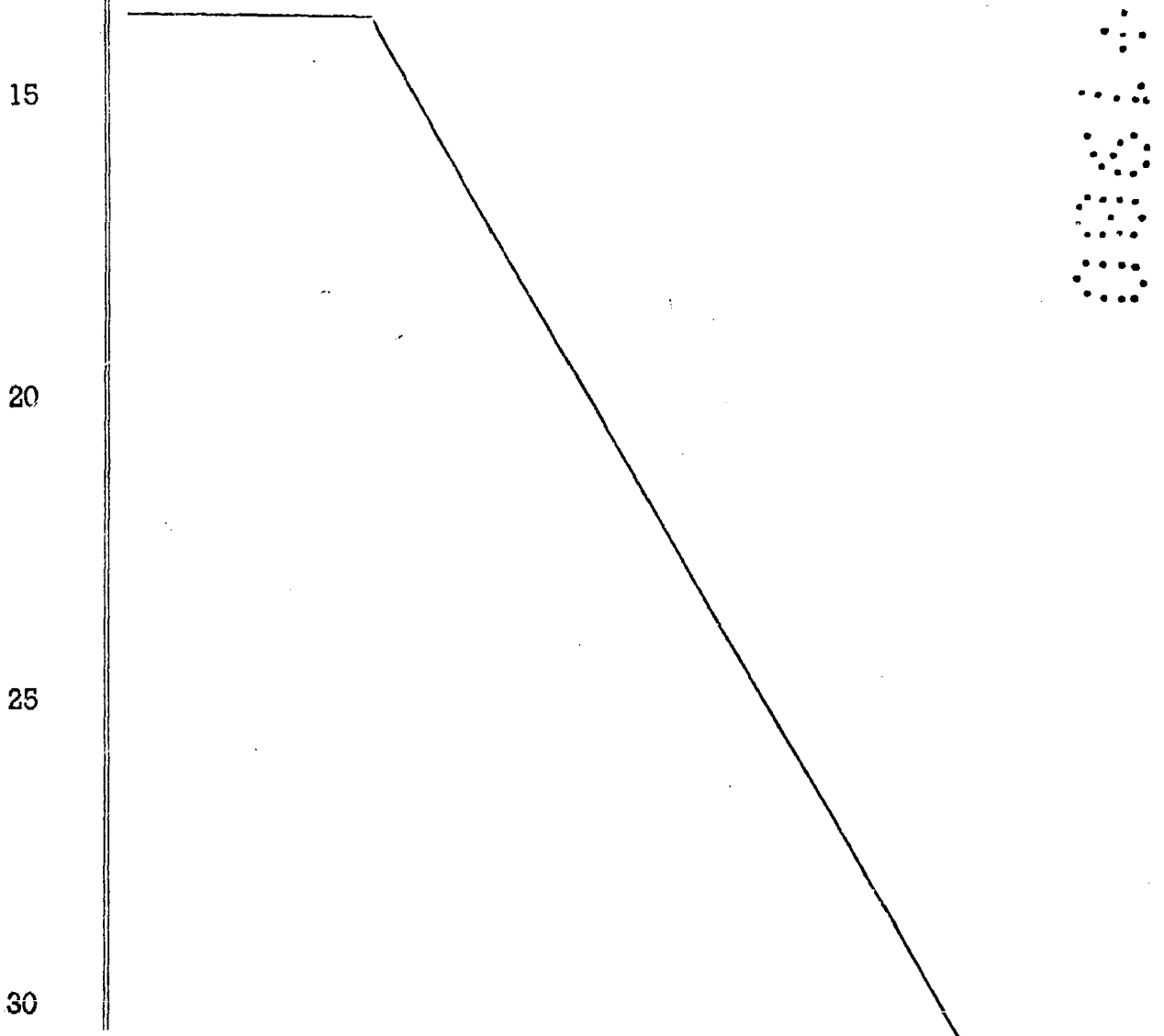
De acuerdo con las figuras comentadas, puede
observarse como la tablilla 1 propiamente dicha, se cons-
tituye a partir de un cuerpo paralelepípedo rectangular
15 de grosor adecuado para el fin a que está destinado, con la
particularidad de que uno de sus cantos longitudinales pre-
senta un nervio o filete 2, en tanto que sus otros tres la-
dos o cantos presentan una ranura 3 para que en la fijación
o acoplamiento sobre el suelo de varias tablillas 1 se rea-
lice por machihembrado, en virtud de que el nervio 2 de una
20 tablilla se alojará en la ranura 3 de la contigua.

Por otra parte, se ha previsto que central y lon-
gitudinalmente, y en correspondencia con la cara inferior
de la mencionada tablilla 1, ésta presente una hendidura
25 axial 4 de sección triangular, cuya misión es impedir el
atejamiento de la tablilla, al absorber las tensiones in-
ternas de la madera.

Asimismo, se ha previsto en dicha cara inferior
que la tablilla cuente con unas grapas o escarpas 5 dispues-

1 tas preferentemente al tresbolillo, y cuyo objeto es permi-
tir un perfecto anclaje de la tablilla sobre el correspon-
diente mortero 6, apreciándose en la figura 2ª que el mor-
tero referenciado con el número 6 es el de agarre, en tanto
5 que la capa inferior de mortero 7 es una capa pobre de re-
lleno.

Finalmente, cabe decir que la cara inferior de
la referida tablilla 1, presente su superficie revestida
por una capa asfáltica 8 de espesor conveniente, a la que
10 se adhiere otra capa de arena, con el fin de facilitar el
anclaje de la tablilla e impedir que se filtre humedad del
mortero 6 a la tablilla.



1 Hecha la descripción a que se refiere la memoria
que antecede, es preciso insistir en que los detalles de
realización de la idea expuesta, pueden variar, es decir,
que pueden sufrir pequeñas alteraciones, basadas siempre
5 en los principios fundamentales de la idea, que son en esen-
cia los que quedan reflejados en los párrafos de la descrip-
ción hecha. En efecto, el Artículo 48 del Estatuto vigente
sobre Propiedad Industrial, establece como no patentables,
en su apartado tercero, "los cambios de forma, dimensiones,
10 proporciones y materias de un objeto ya patentado" fijando
así el criterio del legislador en el sentido de que paten-
tada una idea que pueda dar lugar a una realidad práctica
e industrializable, nadie podrá apoyarse en ella para, a
pretexto de haber introducido ligeras modificaciones, pre-
15 sentarla como nueva y propia.

Este principio, en cuanto al alcance de la protec-
ción del objeto patentado se refiere, se halla confirmado
por numerosas Sentencias del Tribunal Supremo, y entre
20 ellas, como más terminantes, en las de fechas 16 de octubre
de 1954, 23 de enero de 1959, 20 de marzo de 1964 y otras.

Establecido el concepto expresado, en cuanto a la
amplitud que debe darse a la protección solicitada, se re-
dacta a continuación la Nota de Reivindicaciones, de acuer-
do con lo que se establece en el último párrafo del apar-
25 tado tercero del Artículo 100 de la Ley, sintetizando así
las novedades que se desean reivindicar:

NOTA DE REIVINDICACIONES

30 En resumen, el privilegio de explotación exclusi-
va que se solicita, recaerá sobre las reivindicaciones si-
guientes:

1

5

10

15

20

25

30

1ª.- TABLILLA PARA LA PAVIMENTACION DE SUELOS, esencialmente caracterizada porque se constituye a partir de un cuerpo paralelepípedo rectangular de escaso grosor, uno de cuyos cantos longitudinales está dotado de un nervio o filete en toda su longitud, en tanto que los otros tres cantos o lados presentan una ranura complementaria de dicho nervio; con la particularidad de que la cara inferior presenta una hendidura axial y central de sección rectangular, estando la superficie de dicha cara inferior revestida por una capa asfáltica de espesor conveniente, sobre la que a su vez va adherida una capa de arena, habiéndose previsto que tal cara inferior cuente además con unas grapas o escarpas dispuestas al tresbolillo para su anclaje y agarre sobre la correspondiente capa de mortero.

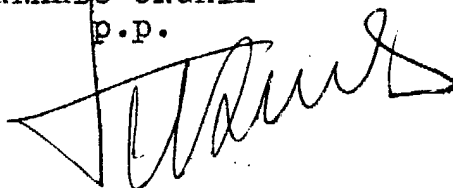
2ª.- Se reivindica por último como objeto sobre el que ha de recaer el Modelo de Utilidad que se solicita: " TABLILLA PARA LA PAVIMENTACION DE SUELOS ".

Todo conforme queda descrito y reivindicado en la presente memoria descriptiva que consta de nueve páginas mecanografiadas y dibujos que se acompañan.

Madrid, 18 enero 1.980

BERNARDO UNGRIA

p.p.



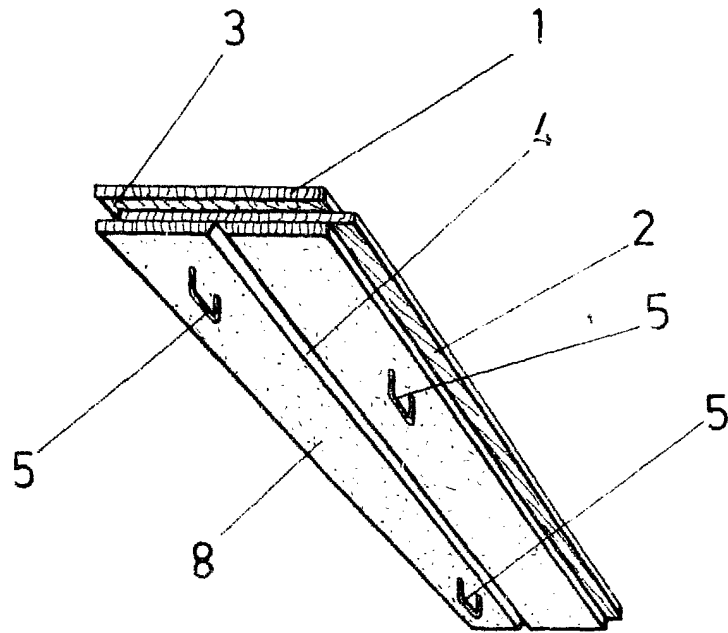


FIG. 1

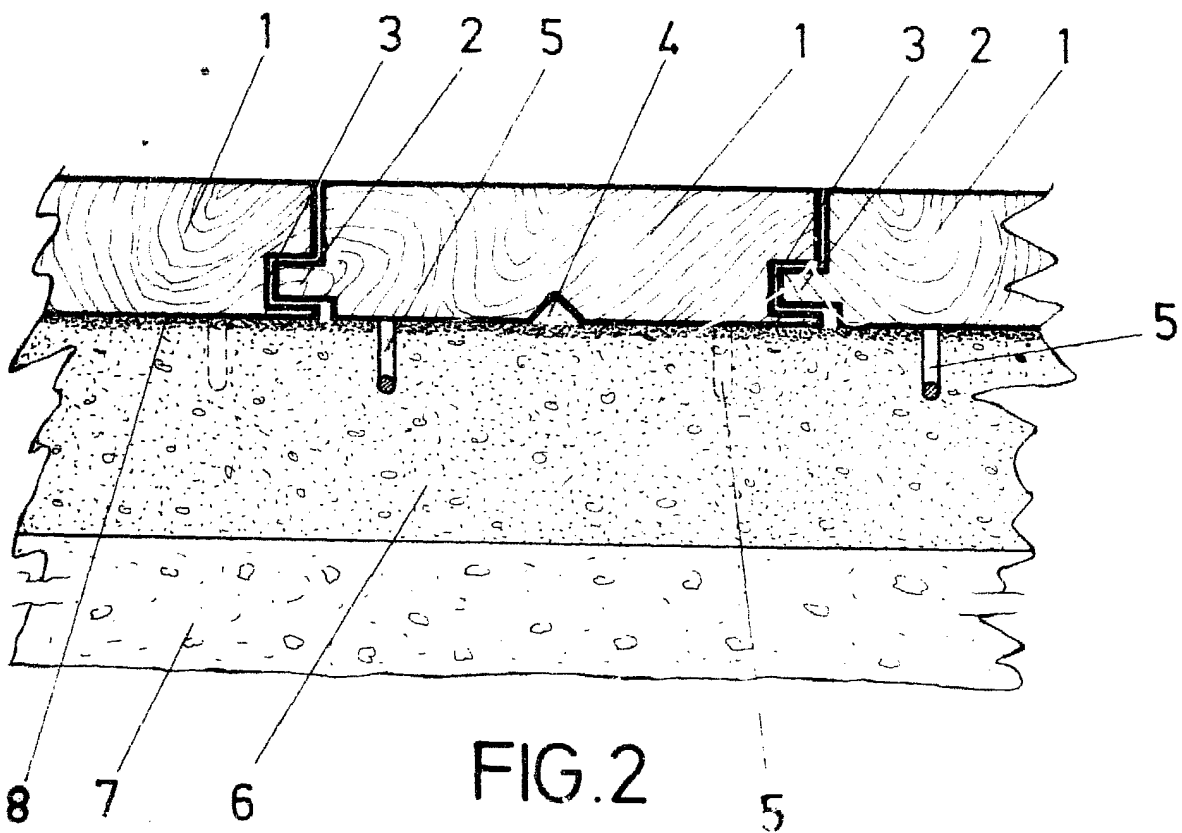


FIG. 2

ESCALA VARIABLE
18 enero 1.980
BERNARDO UNGER