

248080

248080



REGISTRO DE PATENTE DE INTRODUCCION

en ESPAÑA

por DIEZ años

por: " CIBRA METALICA, AJUSTABLE "

a favor de:

Don FRANCISCO BALCELLS RODON, de nacionalidad española,

domiciliado en:

BARCELONA, Paseo de San Gervasio, nº 65.

#####

MEMORIA DESCRIPTIVA

El objeto de la presente solicitud de Patente de Introducción se refiere a una cimbra metálica, ajustable, de curvatura variable, no conocida ni utilizada en España, pero sí en Italia, de donde procede la fuente de información, consistente en
5 datos y folletos aportados por la firma "Fixtrager Italiane,



s. r. l.", de Milán, Via C, G. Merlo, 1.

La cimbra metálica, ajustable, y de curvatura variable que se preconiza, tiende a posibilitar la consecución de apoyo para la construcción de bovedas, cubiertas en curva, silos, galerías, puentes en arco, alcantarillas, y aplicaciones análogas, en las que sea necesario un entramado determinativo de sostén en curva.

Con la cimbra citada, ésto se consigue fácilmente, y con los elementos de la misma se logra la adaptación a toda clase de curvaturas, y a todas las longitudes de arco.

La cimbra de que se trata, está constituida por tramos ajustables en cuanto a curvatura, y ligables entre sí, en tramos longitudinales, mediante simples operaciones de aflojado y apretado de muy pocos tornillos.

En esencia los tramos son tres pletinas paralelas, de las que la superior es mas gruesa y fija, en tanto, que las otras dos poseen tolerancia de deslizamiento sobre la fijación de los elementos de arriostramiento y unión, por que los pernios roscados de fijación, entran en orificios alargados, que consienten un deslizamiento de las pletinas, determinativo de acortamientos de longitud, que se traducen en el arqueamiento del sistema.

Las cabeceras son cartelas en las que se fijan pletinas susceptibles de ajuste deslizante por pernios roscados y orificios hendidos, en combinación con las tolerancias de deslizamientos de las pletinas media e inferior.

Cada tramo se une con el siguiente, por medio de escuadras montadas en la pletina superior, y por los orificios alargados de las pletinas media e inferior.

Solo llevarán cabecera los tramos inicial y final de

243080



cada cimbra y los tramos intermedios serán de longitudes variables, para posibilitar la adaptación de la cimbra a cualquier longitud de arco. Las cabeceras terminan en pequeños trozos de angular que facilitan el apoyo.

5 En el adjunto plano se ha representado una forma de realización del objeto de la solicitud.

La Fig. 1, representa un tramo de cimbra,

La Fig. 2, representa la manera de unir dos tramos ya curvados,

10 La Fig. 3 representa un detalle de la tolerancia de deslizamiento, y

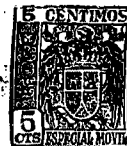
La Fig. 4, representa un detalle de una cabecera montada, en posición de trabajo.

Como puede apreciarse, la cimbra, se compone de tramos formados por tres pletinas paralelas, -1-, -2- y -3-, de las que la superior es mas gruesa y lleva fijos por soldadura a los elementos de arriostramiento, que son pletinas -4- que se fijan a la pletina intermedia -2- por medio de pernios roscados que pasan a través de orificios alargados -5-, detalle de la Fig. 3, ligándose esta pletina intermedia -2- con la inferior -3- por elementos análogos de arriostramiento y con tolerancias iguales de deslizamiento de fijación.

20 Los tramos finales llevan cabeceras compuestas por cartelas -6- fijas a la pletina superior, y unidas a las otras dos con tolerancia de ajuste, y poseen pletinas deslizantes -7- dotadas de orificios rasgados en los que entran los pernios -8- de fijación.

De esta manera, combinando las longitudes relativas de las pletinas se obtiene la curvatura que se desee, y que corresponde a la de la superficie a aplicar.

30



Los tramos sucesivos se unen por medio de las escuadras -9- fijas a las pletinas superiores y por los orificios alargados y pernios roscados de las pletinas y elementos de arriostamiento.

5 Descrito suficientemente el objeto de la presente solicitud, debe hacerse constar que es realizable en cualesquiera tamaños y materiales adecuados, siendo susceptible de toda clase de modificaciones de detalle que no alteren su fundamento.

N O T A

10 Los puntos esenciales que se reivindicán para que sean objeto de esta Patente de Introducción, en España, por diez años, son los siguientes:

15 1^º.-- Cimbra metálica, ajustable, caracterizada por que posee curvatura variable, a cuyo efecto, está constituida por tramos formados por tres pletinas paralelas, arriostradas entre sí por otras en ángulo, de las que la superior es enteriza y fija, en tanto que las intermedia e inferior tienen posibilidad de fijación con desplazamiento por medio de pernios roscados, y orificios alargados, lo que se traduce en encorvado del tramo.

20 2^º.-- Cimbra metálica, ajustable, caracterizada por que los tramos se unen entre sí por escuadras en la pletina superior y por pernios roscados, y orificios alargados en las pletinas media e inferior.

25 3^º.-- Cimbra metálica, ajustable, caracterizada por que los tramos extremos, poseen cabeceras constituidas por cartelas fijas a la pletina superior, y unidas con tolerancia de deslizamiento a las otras dos, en las cuales cartelas van pletinas deslizantes que poseen orificios alargados, en los que entran pernios roscados.

30



4^a.- CIBRA METALICA, AJUSTABLE. **248080**

Todo ello tal y como se describe en la Memoria que antecede y se representa en el plano adjunto, y a los fines indicados.

Consta la presente Memoria descriptiva, de cinco hojas, escritas a máquina por una sola de sus caras, y de una hoja doble de dibujos.

Madrid, 21 de Marzo de 1.959

FRANCISCO BALOBENES RODON

P. A.

RAFAEL DE RAFAEL

A. P.

248080

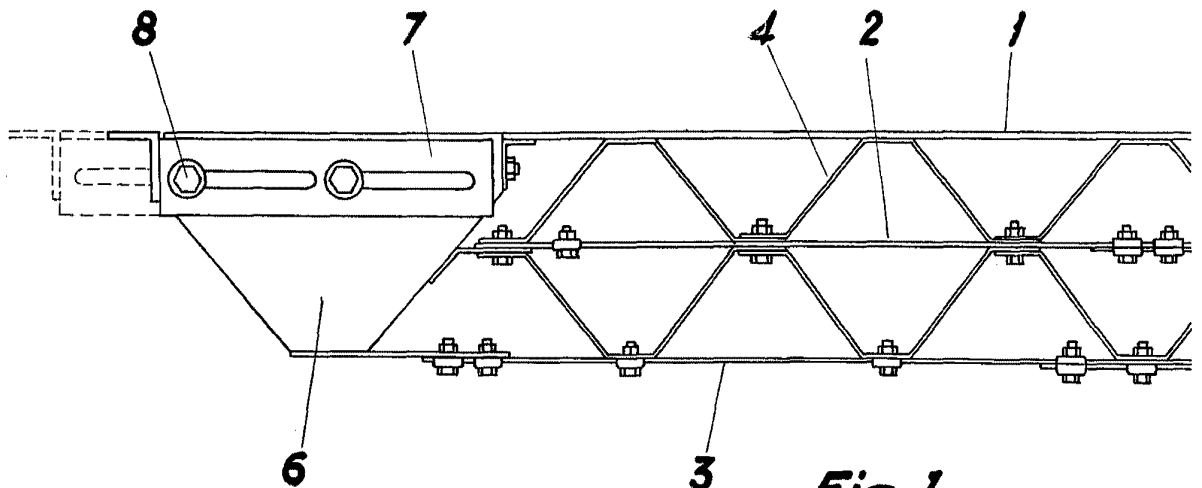


Fig. 1

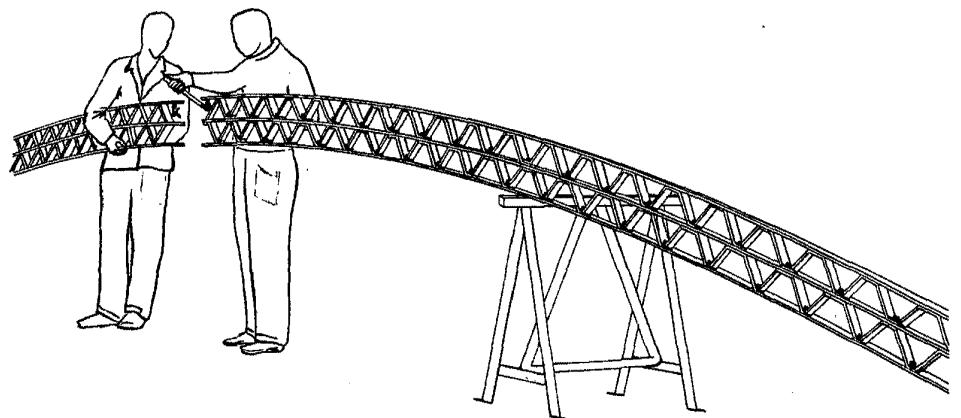


Fig. 2

ESCALA VARIABLE

HOJA UNICA.

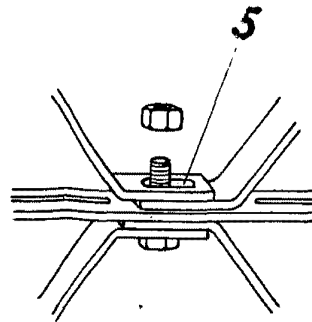
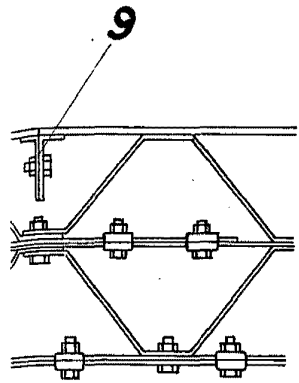
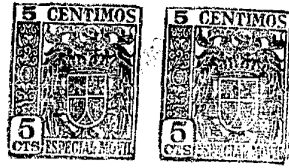


Fig. 3

248080

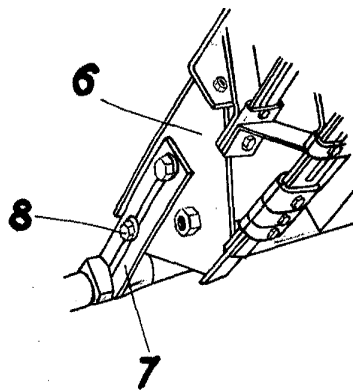


Fig. 4