



ESPAÑA

19 ES

11
21

NUMERO	248.079
FECHA DE PRESENTACION	18-1-80

10 Y

16 AGO. 1980

MODELO DE UTILIDAD

30 PRIORIDADES	31 NUMERO	32 FECHA	33 PAIS
----------------	-----------	----------	---------

34 FECHA DE EJERCICIO	35 CLASIFICACION INTERNACIONAL
	F 410 11/04

36 TITULO DE LA INVENCION

"DISPOSITIVO PERFECCIONADO DE PERCUSION APLICABLE A ARMAS DE FUEGO"

37 NOMBRE DEL TITULAR

AZHUR ARMAS, S. A.

38 DIRECCION DEL SOLICITANTE

B- San Andrés, -ZALDIVAR- (Vizcaya)

39 NOMBRE DEL INVENTOR

40 TITULAR ES

41 REPRESENTANTE

D. MIGUEL FERNANDEZ-LOAYSA PINZON.

JA/mb.- 1.227-B

1 La presente memoria descriptiva tiene como -
fin la declaración del objeto sobre el que ha de recaer el privi-
legio de explotación industrial y comercial exclusivo en el terri-
torio nacional de un Modelo de Utilidad de acuerdo con la vigente
5 Legislación, que, como el enunciado indica, se trata de "DISPOSI-
TIVO PERFECCIONADO DE PERCUSION APLICABLE A ARMAS DE FUEGO".

El presente invento consiste, en una serie de
mecanismos encaminados, a obtener una homogeneidad en el impacto
necesario para provocar la percusión en un arma de fuego y que con-
10 siste en una maza que discurre según la trayectoria rectilínea -
para que transmita la totalidad de su energía cinética a la aguja
percutora, obteniendo de este modo una garantía plena en la acción
de percusionar el fulminante en óptimas condiciones.

15 Como es sabido, los mecanismos de las armas -
de fuego y más concretamente las escopetas utilizadas en competi-
ción o en cinegética, de doble disparo, tienen la peculiaridad de
que todos sus mecanismos se encuentran ubicados en un habitáculo
muy reducido, por lo que, las piezas que deben de transmitir una
energía cinética para provocar un impacto, se ven en dificultades
20 para cumplir su cometido y que deben estar dotados de alta canti-
dad de masa, con resortes accionadores robustos, etc.

Si a esto añadimos que en las escopetas de ca-
ñones superpuestos, la aguja percutora de uno de los cañones, se
encuentra ubicada muy próxima a la zona donde se encuentra el pro-
25 pio gatillo accionador, el brazo de palanca existente es reducido

1 y como consecuencia de ello, el impacto desarrollado y que se transmite a esa aguja es con gran frecuencia reducido e insuficiente - para que pueda producir la excitación del fulminante y claro está, el disparo es nulo.

5 Con el presente invento, se trata de paliar - toda esta serie de inconvenientes, dado que es un aspecto totalmente secundario, el hecho, de donde se encuentre la aguja percutora, dado que al dotarle de una trayectoria rectilínea, la energía cinética que posee la maza accionadora de la percusión, posee igual energía cinética en cualquier punto de ella. Cosa que no ocurrían, con los elementos utilizados tradicionalmente a base de martillos o mazas basculantes.

10 También cabe destacar el hecho, que debido a esta disposición, la maza percutora desarrolla una trayectoria rectilínea, siendo posible el ubicar en diferentes posiciones según la necesidad y distribución de los mecanismos que lleve cada escopeta en cuestión. Esta especificación es debido al hecho de que las mazas percutoras en escopetas de cañones paralelos, irán dispuestas una maza al costado de la otra, mientras que si se trata de una -
15 escopeta de cañones superpuestos las mazas pueden ir perfectamente ubicadas también, la una encima de la otra; así como cabe la posibilidad de que según el tipo de arma a que vaya destinada, llevará una ubicación y posicionamiento relativo en función de sus necesidades.

20 Para comprender mejor la naturaleza del pre-
25

1 La figura 1 nos muestra esquemáticamente, la silueta de una caja de una escopeta donde se representa en su interior, también, esquemáticamente, la disposición de la maza, su guía corredera, y los mecanismos de enclavamiento.

5 La figura 2 nos muestra asimismo, la caja representada esquemáticamente y donde se representan los mecanismos que intervienen para conseguir el engatillado de la maza, para que alcance la posición de ser utilizada como tal maza percutora.

10 Cabe destacar el hecho, de que en las figuras representadas en el plano adjunto, únicamente se representa una maza, sin que por ello quiera decir que puedan ir una o varias; según el tipo de escopeta y los disparos que deba realizarse con la misma, y que únicamente se ha efectuado esta representación para interpretar con más facilidad el espíritu del presente invento.

15 La maza (1) va dotada de una guía (3), así como de un resorte (4), que provocará una velocidad concreta que en combinación con la masa que posea esta maza (2), conseguirá una energía cinética suficiente para que al transmitir esta energía a la aguja percutora, pueda cumplir su cometido de excitación del fulminante, suficiente para conseguir una total garantía de este fenómeno en cuestión.

20

25 En esta figura 1, se ha representado a la maza (2) en línea de trazo y punto cuando se encuentra engatillada con el mecanismo (6) que en combinación con el gatillo (5), constituyen los mecanismos de retención de esta maza (2), para que al

1 actuarse el gatillo (5), quede totalmente liberada para cumplir el fin a que se le destina en la escopeta.

5 También para mayor facilidad de interpretar el objeto del presente invento, en la figura 2, se ha representado un sistema de como puede efectuarse el engatillado de esta maza (2), dado que la barra (10), va solidaria a los mecanismos o bien actua
10 da por el propio cañón de la escopeta que al efectuarse la apertura de ésta, hace retroceder al empujador (9) que en combinación con el balancín (8) desplaza a la maza (2) a través de la uña (7), y todo ello hasta que esta maza (2) retroceda lo suficiente para que consiga el enclavamiento con la uña retenedora (6).

15 Descrita suficientemente la naturaleza del presente invento, así como su realización industrial, sólo cabe añadir que en su conjunto y partes constitutivas es posible introducir cambios de forma, materia y disposición, en cuanto tales alteraciones no supongan variación sustancial del mismo.

20 El solicitante, al amparo de los Convenios Internacionales sobre Propiedad Industrial, se reserva el derecho de extender esta demanda a los países extranjeros, si fuera posible, reivindicando la misma prioridad de la presente solicitud.

N O T A

25 El Modelo de Utilidad que se solicita como nuevo en España por veinte años, de acuerdo con la vigente Legislación sobre Propiedad Industrial deberá recaer sobre "DISPOSITIVO PERFECCIONADO DE PERCUSION APLICABLE A ARMAS DE FUEGO", en todo de

1 acuerdo con las siguientes:

REIVINDICACIONES

5 • 1.- Dispositivo perfeccionado de percusión -
aplicable a armas de fuego, caracterizado porque la maza que trans-
mite la energía de movimiento al percutor, recorre una trayectoria
definida por unas guías adecuadas, cuando esta maza es liberada -
por el mecanismo que gobierna el gatillo del arma, en orden a ob-
tener una total absorción de la energía cinética, con independen-
cia del posicionamiento relativo que guarden entre sí la maza y -
10 el percutor.

2.- "DISPOSITIVO PERFECCIONADO DE PERCUSION -
APLICABLE A ARMAS DE FUEGO".

Según queda sustancialmente descrito en la pre-
sente memoria descriptiva que consta de seis hojas mecanografiadas
15 por una sola cara acompañada de sus correspondientes dibujos.

Madrid,

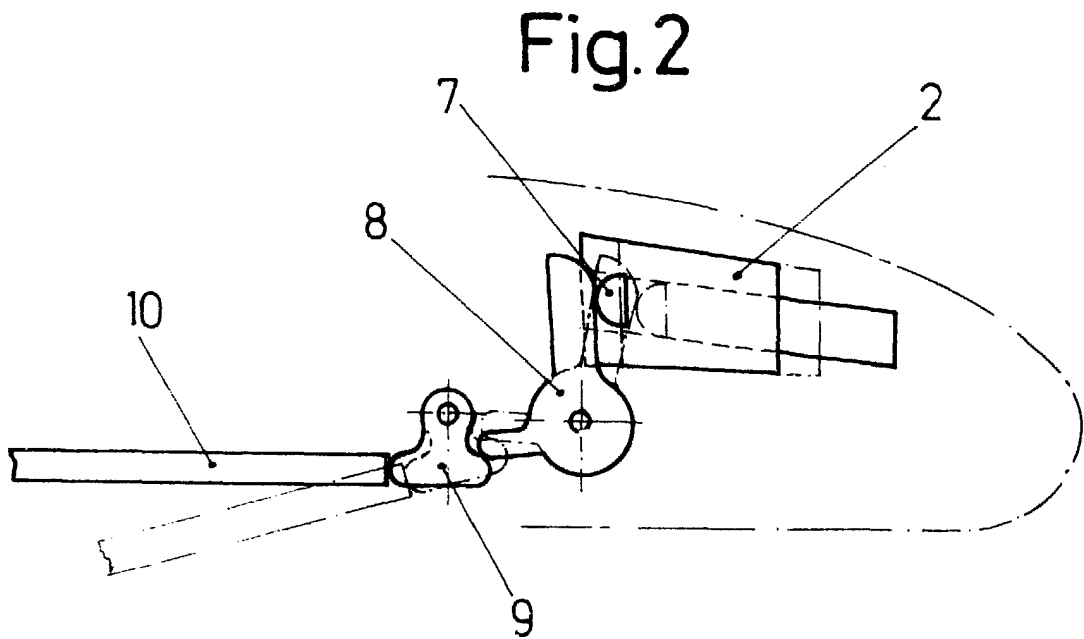
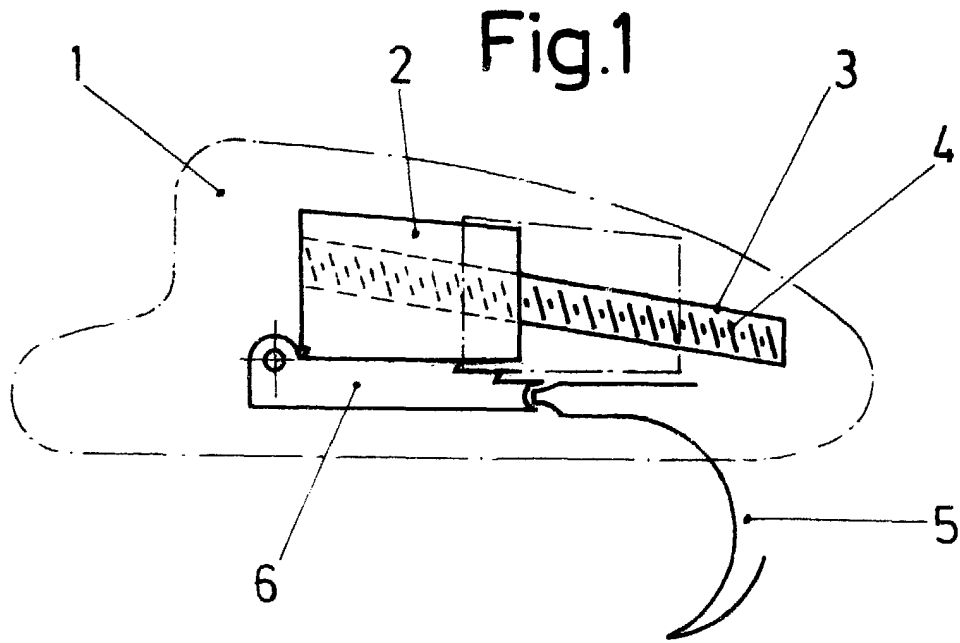
El Agente Cifical.

MIGUEL FERNANDEZ - LOAYSA PINZON
P. P.



20

25



Escala variable

Madrid

El Agente Oficial

MIGUEL FERNANDEZ - LOAYSA PINZON
P. P.