



ESPAÑA

...FILMADO  
...FICHAS  
MODELO DE UTILIDAD

NUM.	248075
FECHA DE PRESENTACION	18-ENE-80

F 1 JUN 1980

60 PRIORIDADES:	61 NUMERO	62 FECHA	63 PAIS	.....
	.....	.....	.....	.....

64 FECHA DE PUBLICIDAD	65 CLASIFICACION INTERNACIONAL	.....
	C02 B 4/00,	.....

66 TITULO DE LA INVENCIÓN	.....
DEPURADOR DE LIQUIDOS PERFECCIONADO.	.....

67 SOLICITANTE (S)	D. Francisco Escudero Carrizo
--------------------	-------------------------------

DOMICILIO DEL SOLICITANTE	TORREJON DE ARDOZ (Madrid).- Poligono Industrial "Torrejon" c/ Caucho, 6.- Nave, 11
---------------------------	--

68 INVENTOR (ES)	El propio solicitante
------------------	-----------------------

69 TITULAR (ES)	D. Francisco Escudero Carrizo
-----------------	-------------------------------

70 REPRESENTANTE	Luis Ruiz Palacios Marqués de Sta. Ana, 30 M A D R I D - 10
------------------	---

El Modelo de Utilidad objeto de la presente memoria se refiere, como su titulo indica a un depurador para aguas brutas preferentemente, que reúne unas cualidades de utilización muy superiores a cuantos hasta el momento se conocen, tanto por su extremada sencillez, como por la eficacia con que realiza el filtrado, siendo de un costo extremadamente reducido, ya que se conforma preferentemente en materiales moldeables, lo que permite una notable ligereza y perfecto acabado.

5.-

10.-

Esencialmente consiste la presente invención en un recipiente cilíndrico con una boca en la que se acepta a presión un cuerpo contenedor del elemento filtrante, resinas o material similar con filtros a su vez que impiden su salida, disponiendo de un acoplamiento coincidente a presión

15.-

con el del recipiente y por el extremo opuesto, conformado preferentemente cónico, un orificio de salida o boquilla por el que el agua filtrada se suministra directamente al aparato o recipiente que haya de recibirla. Ambas bocas de entrada y salida al elemento filtrante se disponen obturadas

20.-

para su conservación debiendo cortarse en el momento de su utilización. El elemento filtrante dispone de una zona que cambia de color al irse saturando y que denuncia el mal estado del mismo, utilizandose un nuevo cuerpo tirando el usado.

25.-

Para la mejor comprensión del invento que se preconiza se acompaña una hoja de planos en la que, en figura única se detalla suficientemente la constitución y disposición de sus elementos componentes apreciandose esto en un conjunto seccionado y sendas vistas en planta.

La numeración que acompaña a las figuras tiene el mismo significado para todas ellas siendo este el siguiente:

- 1.- Recipiente.
- 2.- Canaledura.
- 5.- 3.- Boca de acoplamiento.
- 4.- Tapa. ....
- 5.- Materia filtrante. ....
- 6.- Materia filtrante indicativa. ...
- 7.- Tolva. ....
- 10.- 8.- Boquilla. ...
- 9 y 10.- Zonas obturadas. ....

El recipiente (1) con canaledura rigidizadora (2); se llena de agua acoplándose su embocadura (3) a la existente en la tapa (4) del depósito (5) de materia filtrante introduciéndose la boquilla (8) en el elemento que ha de recibir el agua filtrada la cual se purifica al pasar por los filtros de resinas o similares interiores quedando desmineralizadas.

En la propia materia filtrante se ha previsto una zona (6) especialmente tratada, que cambia de color al saturarse de impurezas poniendo de manifiesto la necesidad de la sustitución

Serán independientes del objeto de la presente invención los materiales, formas, colores y dimensiones y en general todo cuanto no altere, cambie o modifique la esencialidad de la invención.

Descrita suficientemente la naturaleza y objeto de este Modelo de Utilidad, se hace constar que las características esenciales sobre las que ha de recaer la concesión del mismo están comprendidas en las notas reivindicatorias que en la siguiente página se detalla.

REIVINDICACIONES

1<sup>a</sup>.- Depurador de líquidos perfeccionado, caracterizado por comprender, un recipiente estanco, con boca de acceso y receptor de aguas brutas, en cuya boca de llenado se adapta un segundo recipiente, constituido por otro de tamaño inferior y contenedor en su interior del filtro depurador; adaptable a la boca del mayor por medio de un elemento que cierra su boca, dotado de sección en T, con taladro pasante, estableciendo contacto el líquido del recipiente superior con el filtro inferior a través del mismo.

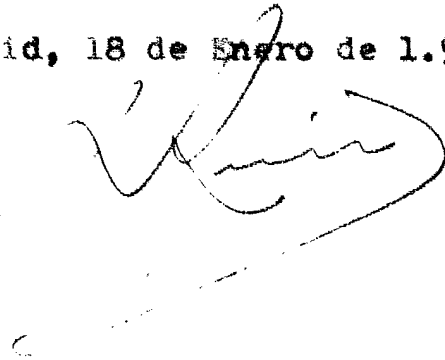


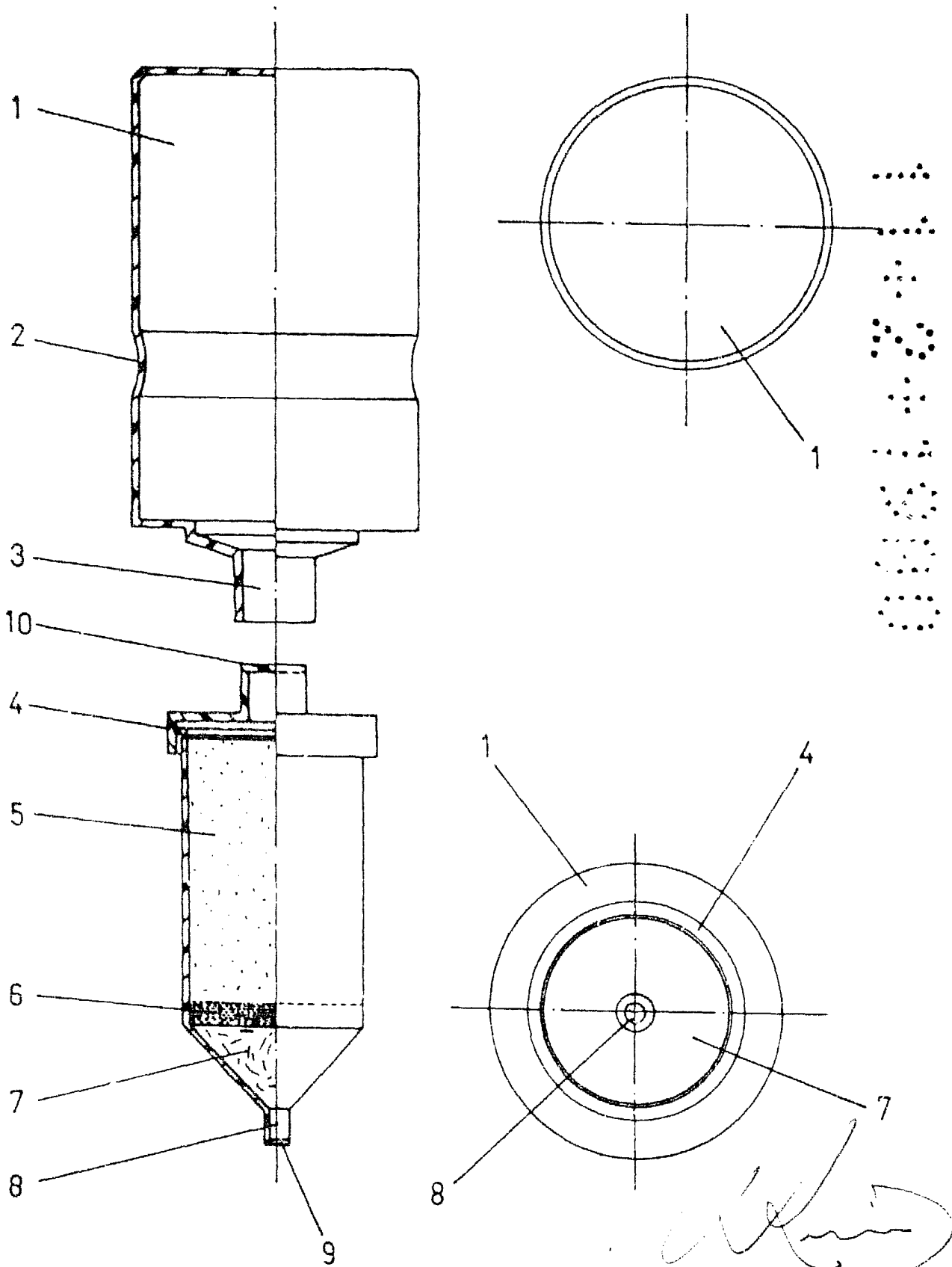
2<sup>a</sup>.- Depurador de líquidos perfeccionado, caracterizado según reivindicación anterior, por haberse dotado en el interior del recipiente depurador, de un aglomerado de resinas apropiadas para su función y a través de las cuales, discurre el agua a tratar por decantación hasta su salida por la tolva inferior del recipiente-filtro por la que sale el agua tratada, al tiempo que en su parte inferior y exterior, lleva la indicación orientadora del estado de las resinas contenidas, respecto a la duración de las mismas y para utilización práctica.

3<sup>a</sup>.- DEPURADOR DE LIQUIDOS PERFECCIONADO.

Todo ello tal y como se describe y reivindica en la memoria que antecede que consta de CINCO hojas escritas a máquina por una sola de sus caras y planos que la ilustran.

Madrid, 18 de Enero de 1.980

A handwritten signature in dark ink, appearing to be 'V. Quirós', written in a cursive style.A vertical column of ten rows of dots, likely representing a barcode or a specific data format. The dots are arranged in a regular grid pattern.



ESCALA VARIABLE