

21 N



CERTIFICADO ADICION

248075

MEMORIA DESCRIPTIVA

sobre:

"MEJORAS INTRODUCIDAS EN EL OBJETO DE LA PATENTE PRINCIPAL,
nº 245.198, CONCEDIDA EN 15 DE NOVIEMBRE DE 1.958, POR:
"MAQUINA LAVADORA COMBINADA CON CENTRIGURA SECADORA".

Solicitante: DON IGNACIO MUGICA MARTINEZ, de nacionalidad
española, residente en Bilbao c/ Jose Maria
Escuza, 18.

Inventor: El mismo solicitante.

El presente certificado de adición que se solicita, se refiere a la utilización de pilas de forma ya existentes para su adaptación como máquinas lavadoras dotadas de secador centrífugo, en las que los compartimentos de la pila se convier-

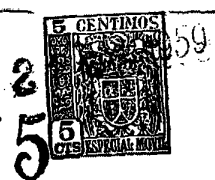


5 ten mediante una ligera transformación, en depósito de lavado,
con una turbina en su fondo para activar la circulación, en tan-
to que el otro depósito contiene el centrifugador accionado por
un motor colocado en la parte inferior y suspendido de tirantes
sujetos al fondo del depósito con la interposición de tacos de
10 goma que actúan como amortiguadores de las vibraciones que ine-
vitablemente se producen en los mecanismos de este tipo.

El rendimiento de las lavadoras construidas por este pro-
cedimiento, es excelente con la particularidad de que el bajo
precio de su construcción le hacen adecuado para infinidad de
15 aplicaciones y realizando un lavado perfecto, no obstante lo
cual, la práctica aconseja verificar un aclarado o enjugado de
la ropa anteriormente a la introducción en el aparato centri-
fugador, para lo cual se parte de la base de realizar el aco-
plamiento de los mecanismos antedichos a una pila de tres de-
20 pósitos o bien realizar la unión de dos elementos, uno de ellos
sencillo.

Los dibujos adjuntos que se acompañan, ilustran la esen-
cialidad del invento que se preconiza y para la mejor compren-
sión del mismo, se realiza a continuación una detallada des-
25 cripción de su constitución y funcionamiento, con referencia
a los dibujos, los cuales representan en la figura primera
una sección longitudinal del conjunto en tanto que la figura
segunda lo muestra en perspectiva.

Según queda representado en los dibujos, 1 es la pila
30 dotada de la turbina productora de la turbulencia necesaria,
en tanto que 2 es el depósito que contiene el centrifugador



de secado 6, el cual es accionado por el electromotor 3, existiendo otro electromotor 4 de menores dimensiones encargado de hacer girar la turbina de lavar.

35

Este segundo motor 4, se coloca en la parte inferior de un nuevo depósito 5 interpuesto entre el 1 y 2 y en el que se realiza el aclarado previo al secado, con lo que la calidad obtenida en la ropa tratada mejora notablemente.

40

El motor que acciona el depósito centrifugador, queda suspendido del fondo de la pila en que se coloca por mediación de unos tirantes 7 y que lo abarca mediante dos tuercas rosca- das a los mismos, con la interposición de tacos de goma 8 que actúan como amortiguadores, El agua que ha sido centrifugada, se evacua por el drenaje 9 que se unirá con los correspondien- tes a las pilas 1 y 5 no representados en las figuras.

45

N O T A

El Certificado de Adición que se solicita para España y sus Colonias, deberá recaer sobre: "MEJORAS INTRODUCIDAS EN EL OBJETO DE LA PATENTE PRINCIPAL, nº 245.198, concedida en 15 de noviembre de 1.958, por "MAQUINA LAVADORA COMBINADA CON CENTRIFUGA SECADORA" de acuerdo con las siguientes,

50

R E I V I N D I C A C I O N E S

1ª.- Mejoras introducidas en el objeto de la patente principal, nº 245.198, concedida en 15 noviembre de 1.958 por: "Maquina lavadora combinada con centrifuga secadora, consistente en que, entre el depósito provisto de agitador de agua y el depósito que lleva adscrito el mecanismo centrifugador, va dis-

55

- 4 - 248075



60 puesto un tercer depósito cuya parte superior va enrasada con los otros dos pero que es de menores dimensiones que éstos tanto en anchura como en profundidad, cuyo tercer depósito, en la parte inferior de su base, está provisto de elementos para montaje de un electromotor que resulta situado con el eje en posición horizontal y adscrita a él una polea que, por medio de una adecuada correa de transmisión, está relacionada con otra polea
65 montada en un eje que atraviesa de forma estanca la pared lateral correspondiente del depósito de agitación de agua, cuyo rodete va también montado en este último eje.

70 2ª.- Mejoras introducidas en el objeto de la patente principal nº 245.198, concedida en 15 noviembre de 1.958, por: "Máquina lavadora combinada con centrifuga secadora, según la reivindicación anterior caracterizadas porque el tercer depósito puede ser independiente de los otros dos o bien, en el caso de ir adscrito a uno de ellos, lo será al de agitación del agua con el fin de aislarse de las vibraciones que pudieran producirse en el depósito del centrifugador.

75 3ª.- Mejoras introducidas en el objeto de la patente principal nº 245.198, concedida en 15 noviembre 1958, por: "Máquina lavadora combinada con centrifuga secadora".

Según queda substancialmente descrito en la presente memoria que consta de cuatro hojas escritas a máquina por una sola cara, acompañada de una hoja de dibujos.

Madrid, 21 de marzo de 1959.

IGNACIO MUGICA MARTINEZ,
P.P.

FRANCISCO GARCIA CARRERAS
P. P.

248075

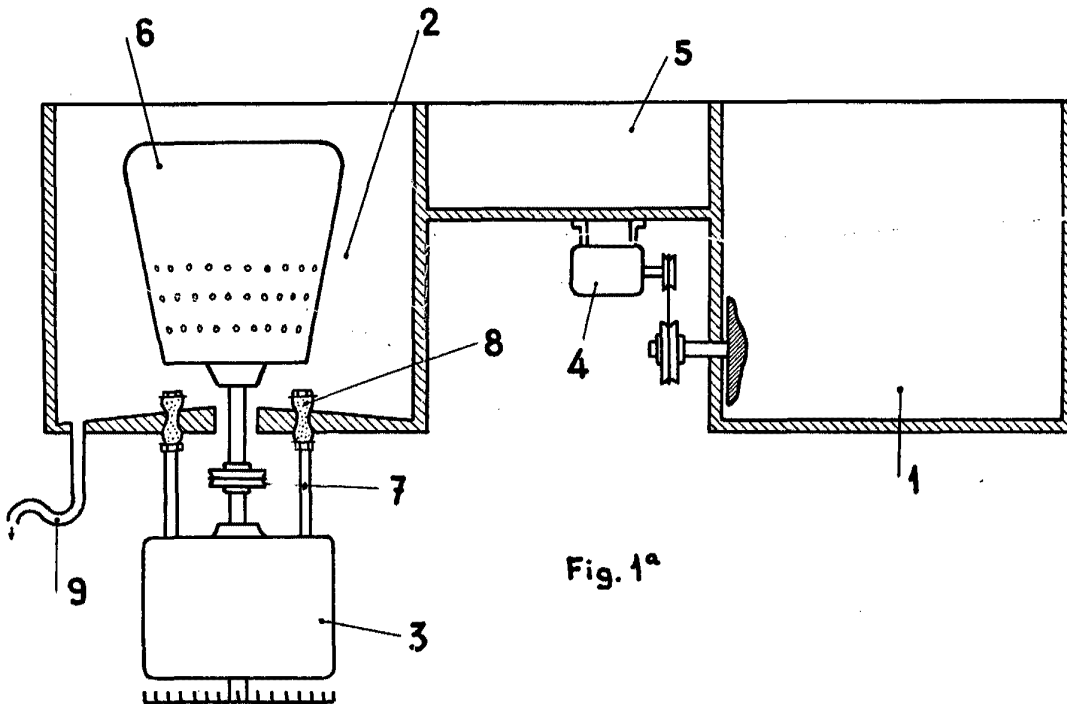


Fig. 1ª

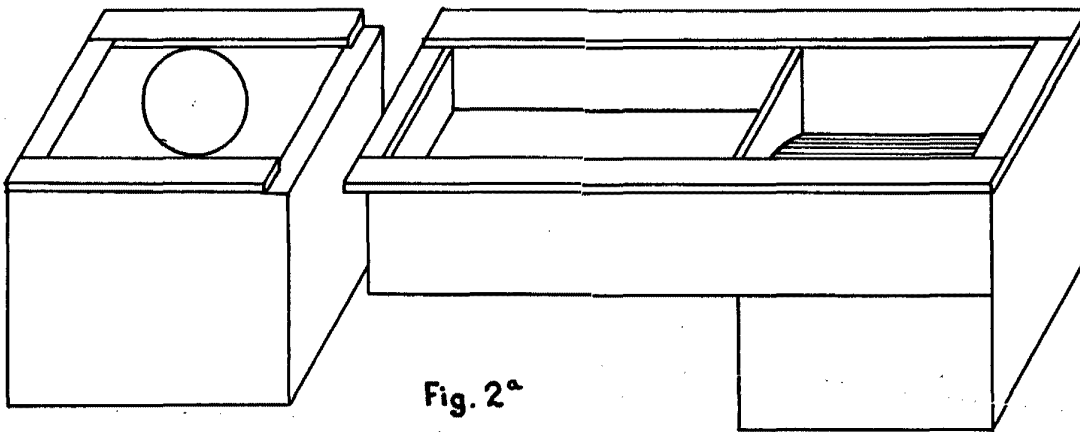


Fig. 2ª

Escala variable

Madrid - 21 marzo 1.959

IGNACIO MUGICA MARTINEZ

P.P.

FRANCISCO J. JORDA

P.P.

Al. J. Perquera