



ESPAÑA

19 ES

11

NUMERO

248.064/6

10 Y

21

22

FECHA DE PRESENTACION

17.1.80

MODELO DE UTILIDAD

07 NOV. 1980

30 PRIORIDADES:

31 NUMERO

32 FECHA

33 PAIS

47 FECHA DE PUBLICIDAD

51 CLASIFICACION INTERNACIONAL

A63H 3136

54 TITULO DE LA INVENCIÓN

DISPOSITIVO DE ROTULA PARA ARTICULACION DE MIEMBROS DE MUNECA PERFECCIONADO.

71 SOLICITANTE (S)

TOYSE, S.A.

DOMICILIO DEL SOLICITANTE

Ctra. Ibi-Villena, Km. 26,2 (cruce) ONIL (Alicante)

72 INVENTOR (ES)

73 TITULAR (ES)

74 REPRESENTANTE

D. BERNARDO UNGRIA GOIBURU

1 El Estatuto vigente sobre Propiedad Industrial, de
26 de Julio de 1929, en su texto refundido publicado el 30
de Abril de 1930, establece los caracteres de patentabili-
dad de las invenciones de tipo industrial que tienen por
5 objeto obtener ventajas sobre lo ya conocido, admitiendo
por consiguiente como patentables, las nuevas máquinas, a-
paratos, instrumentos, procesos de fabricación, etc. La am-
plitud de conceptos previstos como patentables, ha llevado
al legislador a aclarar (Artº. 46) que la enumeración con-
10 tenida en dicho cuerpo legal es puramente enunciativa y no
limitativa, haciéndola extensiva incluso a los descubrimien-
tos de tipo científico (Artº. 47).

El Decreto de 26 de Diciembre de 1947, recogiendo
la Orden de 18 de Noviembre de 1935, confirma el criterio
15 legal de que también serán patentables los instrumentos, ob-
jetos, o partes de los mismos, que aporten a la función a
que son destinados, un beneficio o efecto nuevo, y en defi-
nitiva que constituyan una mejora sustancial sobre lo ante-
riormente conocido.

20 Pues bien, a tenor de lo expuesto, y en base al ar-
ticulado que recoge los conceptos expresados, debe conside-
rarse, que la invención a que se refiere la presente memo-
ria, constituye una novedad industrial, con características
y ventajas que la hacen merecedora del privilegio de explo-
25 tación exclusiva que por ella se solicita, premiando así
los méritos de quien aporta a la industria del país una me-
jora efectiva y precisamente comprendida entre las enuncia-
das por la Ley como patentables. (Arts. 46 y 47 en relación
con el 171, en su nueva redacción afectada por la Orden de
30 18 de Noviembre de 1.935).

1 El objeto de la presente solicitud se refiere, se-
gún se deduce del enunciado, a un dispositivo de rótula para
articulación de miembros de muñecas, perfeccionado. Se ha
concebido con la finalidad de proporcionar al mercado y al
5 público en general un dispositivo de rótula para articula-
ción de miembros de muñecas, mediante el cual resulta posi-
ble conseguir una articulación, simplificada, eficaz y segu-
ra respecto de los dispositivos similares que integran el es-
tado actual de la técnica sobre la materia.

10 En este sentido, el dispositivo de rótula para ar-
ticulación que se propone viene caracterizado por el hecho
de que, en combinación con la oquedad semiesférica del cuer-
po, el miembro presenta en su extremo que ha de alojarse en
aquella oquedad, una conformación de bola, cuyo centro pre-
15 senta un rehundido semiesférico de menor diámetro, que queda
enfrentado a la oquedad semiesférica del cuerpo.

Ambas partes quedan ancladas elásticamente entre
sí por un pasador que atraviesa un orificio previsto en el
centro geométrico de la oquedad del cuerpo y en el centro
20 geométrico del rehundido del miembro, y cuyo pasador está
retenido en una posición de penetración por un resorte que
permite a la articulación movimiento elástico axial y radial
combinado.

25 Para ayudar a la interpretación de la idea expues-
ta se ha confeccionado, a título simplemente explicativo,
un juego de planos que representa la forma más idónea de rea-
lización del dispositivo de rótula para articulación de
miembros de muñecas que constituye el objeto de la presente
solicitud.

30 La figura única representada muestra una vista es-

1 quemática en sección de un dispositivo de rótula para arti-
culación hecho según el invento. Como puede observarse el -
cuerpo -1- de la muñeca presenta una oquedad -2-, mientras
que el miembro -3-, por ejemplo, un brazo, presenta en el -
5 extremo que ha de alojarse en la oquedad -2-, una conforma-
ción de bola -4-.

El centro de dicha conformación -4- tiene un re-
hundido semiésferico -5- de menor diámetro, que queda enfren-
tado a la oquedad semiésferica -2- del cuerpo -1-. El ancla-
10 je entre cuerpo -1- y miembro -3- se produce a través de un
pasador -6- que atraviesa un orificio -7- de la oquedad -2-
y otro orificio -8- del rehundido -5-, quedando dicho pasa-
dor retenido en la posición de penetración por un resorte
-9- que permite a la articulación un movimiento elástico -
15 axial y radial, combinados.

No se considera necesario hacer más extensa ésta
descripción para que cualquier persona perita en la materia
comprenda perfectamente cual es la idea que se desea paten-
tar, así como las ventajas que de su realización industrial
20 han de derivarse, si se tiene en cuenta que la articulación
descrita requiere un proceso elemental de fabricación que se
resuelve bajo costos muy asequibles de producción y que dicha
estructura de articulación proporciona una rótula con mo-
vimiento elásticos combinados a través de la cual se mejora
25 sustancialmente la capacidad funcional del juguete a que se
aplique, por lo que es evidente que el modelo solicitado -
aporta una utilidad y un beneficio o efecto nuevo a la fun-
ción a que se destina.

1 Hecha la descripción a que se refiere la memoria
que antecede, es preciso insistir en que los detalles de
realización de la idea expuesta, pueden variar, es decir,
que pueden sufrir pequeñas alteraciones, basadas siempre
5 en los principios fundamentales de la idea, que son en esen-
cia los que quedan reflejados en los párrafos de la descrip-
ción hecha. En efecto, el Artículo 48 del Estatuto vigente
sobre Propiedad Industrial, establece como no patentables,
en su apartado tercero, "los cambios de forma, dimensiones,
10 proporciones y materias de un objeto ya patentado" fijando
así el criterio del legislador en el sentido de que paten-
tada una idea que pueda dar lugar a una realidad práctica
e industrializable, nadie podrá apoyarse en ella para, a
pretexto de haber introducido ligeras modificaciones, pre-
15 sentarla como nueva y propia.

Este principio, en cuanto al alcance de la protec-
ción del objeto patentado se refiere, se halla confirmado
por numerosas Sentencias del Tribunal Supremo, y entre -
ellas, como más terminantes, en las de fechas 16 de octubre
20 de 1954, 23 de enero de 1959, 20 de marzo de 1964 y otras.

Establecido el concepto expresado, en cuanto a la
ampliada que debe darse a la protección solicitada, se re-
nuncia a continuación la Nota de Reivindicaciones, de acuer-
do con lo que se establece en el último párrafo del apar-
25 tado tercero del Artículo 100 de la Ley, sintetizando así
las novedades que se desean reivindicar:

NOTA DE REIVINDICACIONES

En resumen, el privilegio de explotación exclusi-
va que se solicita, recaerá sobre las reivindicaciones si-
30 guientes:

1

1ª.- DISPOSITIVO DE ROTULA PARA ARTICULACION

5

10

15

20

25

30

DE MIEMBROS DE MUÑECAS PERFECCIONADO, caracterizado esencialmente por el hecho de que, en combinación con la oquedad semiesférica del cuerpo, el miembro presenta en su extremo, que ha de alojarse en aquella oquedad, una conformación de bola, cuyo centro presenta un rehundido semiesférico de menor diámetro, que queda enfrentado a la oquedad semiesférica del cuerpo; anclándose elásticamente entre sí, ambas partes, por un pasador que atraviesa un orificio previsto en el centro geométrico de la oquedad del cuerpo y en el centro geométrico del rehundido del miembro, y cuyo pasador está retenido a una posición de penetración por un resorte, que permite a la articulación movimiento elástico axial y radial combinado.

2ª.- Se reivindica por último como objeto sobre el que ha de recaer el modelo de utilidad que se solicita: DISPOSITIVO DE ROTULA PARA ARTICULACION DE MIEMBROS DE MUÑECAS PERFECCIONADO.

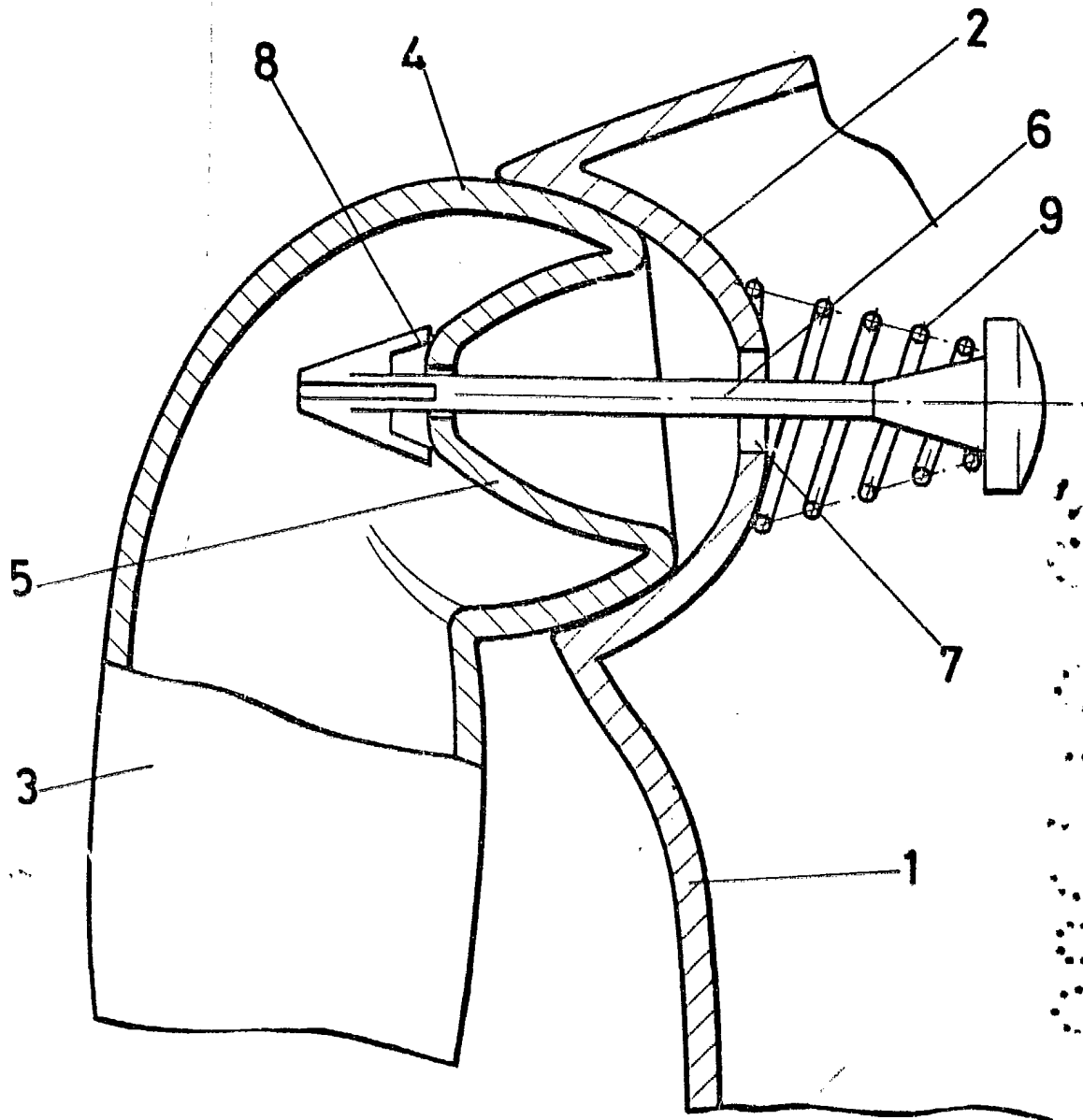
Todo conforme queda descrito y reivindicado en la presente memoria descriptiva que consta de seis páginas mecanografiadas y dibujos adjuntos.

Madrid 17 de Enero de 1.980

BERNARDO UNGRIA

p.p.





ESCALA VARIABLE
Madrid, 17 Enero 1980
BERNARDO UNGRIA
p.p.

87.7

87.7