



ESPAÑA

19 ES 21 22	11 NUMERO 248.063/8	10 Y
	22 FECHA DE PRESENTACION 17 enero 1.980	

MODELO DE UTILIDAD

1 SET. 1980

30 PRIORIDADES: 31 NUMERO	32 FECHA	33 PAIS
------------------------------	----------	---------

47 FECHA DE PUBLICIDAD	37 CLASIFICACION INTERNACIONAL <i>F16K5/08</i>
------------------------	---

54 TITULO DE LA INVENCIÓN  MANETA PARA GRIFOS.
--

71 SOLICITANTE (S)  DON ANGEL COMES PLASENCIA.
--

DOMICILIO DEL SOLICITANTE  Queipo de Llano, 119 - BURJASOT (Valencia).
--

72 INVENTOR (ES)
------------------

73 TITULAR (ES)
-----------------

74 REPRESENTANTE  DON BERNARDO UNGRIA GOIBURU.
--

1 El Estatuto vigente sobre Propiedad Industrial, de  
26 de Julio de 1929, en su texto refundido publicado el 30  
de Abril de 1930, establece los caracteres de patentabili-  
dad de las invenciones de tipo industrial que tienen por  
5 objeto obtener ventajas sobre lo ya conocido, admitiendo  
por consiguiente como patentables, las nuevas máquinas, a-  
paratos, instrumentos, procesos de fabricación, etc. La am-  
plitud de conceptos previstos como patentables, ha llevado  
al legislador a aclarar (Artº. 46) que la enumeración con-  
10 tenida en dicho cuerpo legal es puramente enunciativa y no  
limitativa, haciéndola extensiva incluso a los descubre-  
mientos de tipo científico (Artº. 47).

El Decreto de 26 de Diciembre de 1947, recogiendo  
la Orden de 18 de Noviembre de 1935, confirma el criterio  
15 legal de que también serán patentables los instrumentos, ob-  
jetos, o partes de los mismos, que aporten a la función a  
que son destinados, un beneficio o efecto nuevo, y en defi-  
nitiva que constituyan una mejora sustancial sobre lo ante-  
riormente conocido.

20 Pues bien, a tenor de lo expuesto, y en base al ar-  
ticulado que recoge los conceptos expresados, debe conside-  
rarse, que la invención a que se refiere la presente memo-  
ria, constituye una novedad industrial, con características  
y ventajas que la hacen merecedora del privilegio de explo-  
25 tación exclusiva que por ella se solicita, premiando así  
los méritos de quien aporta a la industria del país una me-  
jora efectiva y precisamente comprendida entre las enuncia-  
das por la Ley como patentables. (Arts. 46 y 47 en relación  
con el 171, en su nueva redacción afectada por la Orden de  
30 18 de Noviembre de 1.935).

1 Pasando a describir el objeto de la invención -  
por el cual se solicita la protección, se hace constar --  
que la finalidad de la idea que se describe es la de ofre-  
cer al público y en especial a los industriales del ramo,  
5 una maneta para grifos, que presenta unas especiales ca--  
racterísticas en su constitución y montaje.

La esencialidad de la invención radica en que -  
el cuerpo de la maneta lo constituye una masa cerámica --  
moldeada y cocida, provista de una oquedad central y ver-  
10 tical, precisamente holgada para dar cabida a una masa --  
adherente y de relleno, sobre la que se acopla, asienta y  
queda definitivamente fijada, una pieza metálica mecaniza-  
da, adecuadamente posicionada, a través de la cual se mon-  
ta la maneta sobre los mecanismos convencionales de grife-  
15 ría.

La particularidad de la invención en cuanto a la  
constitución de la maneta, reside en que a un cuerpo cerá-  
mico, frágil como tal, decorado al estilo requerido en ca-  
da caso, se le provee de medios de armado interiores, --  
20 cual es la pieza metálica mecanizada, por medio de los --  
cuales puede actuar como tal maneta para el accionamiento  
de los grifos, dándole así la resistencia mecánica neces-  
ria.

25 Para la mejor comprensión de la idea expuesta, -  
se acompaña a la presente Memoria, sin que sirva de lími-  
te a su realización práctica, un juego de dibujos en los  
que aparece lo siguiente:

Figura 1ª.- Sección vertical alzada del cuerpo  
de la maneta, en la que se muestra la armadura interior.

30 Figura 2ª.- Sección transversal del cuerpo de -

1 la maneta.

5 En ambas figuras se aprecia una masa cerámica -  
-1-, que conforma el cuerpo de la maneta, con la configura-  
ción adecuada a cada caso, protegida en toda su superfi-  
cie por una capa de barniz -2- decorativo, al estilo de--  
seado, y tiene una oquedad central -3- vertical, pasante,  
con holgura suficiente para la disposición de una masa -4-  
de relleno y adherente, por medio de la cual se acor-  
pla, asienta y fija, la pieza metálica -5- mecanizada y -  
10 adecuadamente posicionada, para ser montada sobre los me-  
canismos convencionales de grifería.

15 Las ventajas que aporta esta nueva maneta para  
grifos, se desprenden de su propia constitución, por cuan-  
to que, en su fabricación industrial cabe obtener de modo  
sencillo figuras complicadas, y un acabado vitrificado de  
su superficie, acorde con la decoración con que ha de con-  
jugarse.

20 No se considera necesario hacer más extensa es-  
ta descripción para que cualquier persona perita en la ma-  
teria comprenda perfectamente cual es la idea que se de--  
sea registrar, así como las ventajas que de su realización  
industrial han de derivarse.

25 Por todo ello, y para evitar posibles imitacio--  
nes se presenta esta solicitud pidiendo la explotación en  
exclusiva de la idea descrita, de acuerdo con las conside-  
raciones y puntos que se desean reivindicar, que se con-  
cretan en las páginas siguientes.

1 Hecha la descripción a que se refiere la memoria  
que antecede, es preciso insistir en que los detalles de  
realización de la idea expuesta, pueden variar, es decir,  
que pueden sufrir pequeñas alteraciones, basadas siempre  
5 en los principios fundamentales de la idea, que son en esen-  
cia los que quedan reflejados en los párrafos de la descrip-  
ción hecha. En efecto, el Artículo 48 del Estatuto vigente  
sobre Propiedad Industrial, establece como no patentables,  
en su apartado tercero, "los cambios de forma, dimensiones,  
10 proporciones y materias de un objeto ya patentado" fijando  
así el criterio del legislador en el sentido de que paten-  
tada una idea que pueda dar lugar a una realidad práctica  
e industrializable, nadie podrá apoyarse en ella para, a  
pretexto de haber introducido ligeras modificaciones, pre-  
15 sentarla como nueva y propia.

Este principio, en cuanto al alcance de la protec-  
ción del objeto patentado se refiere, se halla confirmado  
por numerosas Sentencias del Tribunal Supremo, y entre -  
ellas, como más terminantes, en las de fechas 16 de octubre  
20 de 1954, 23 de enero de 1959, 20 de marzo de 1964 y otras.

Establecido el concepto expresado, en cuanto a la  
amplitud que debe darse a la protección solicitada, se re-  
dacta a continuación la Nota de Reivindicaciones, de acuer-  
do con lo que se establece en el último párrafo del apar-  
25 tado tercero del Artículo 100 de la Ley, sintetizando así  
las novedades que se desean reivindicar:

#### NOTA DE REIVINDICACIONES

En resumen, el privilegio de explotación exclusi-  
va que se solicita, recaerá sobre las reivindicaciones si-  
30 guientes:



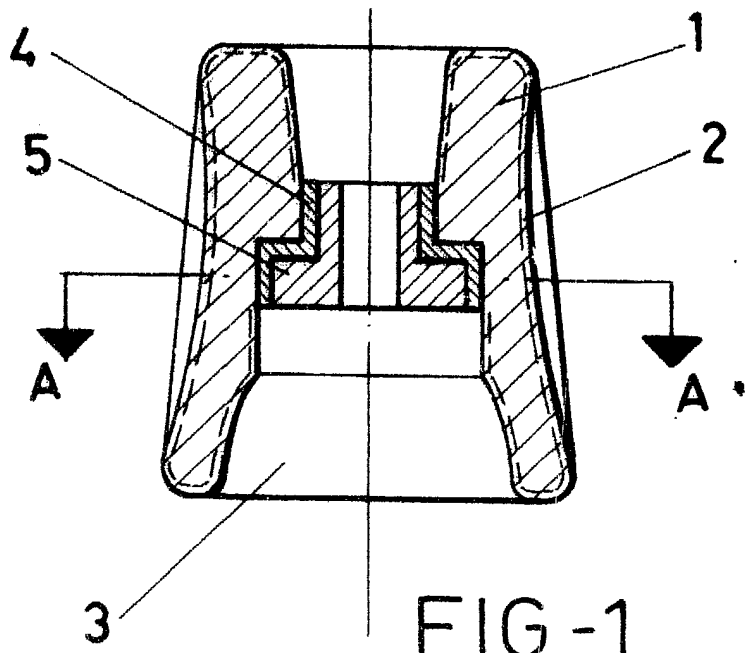
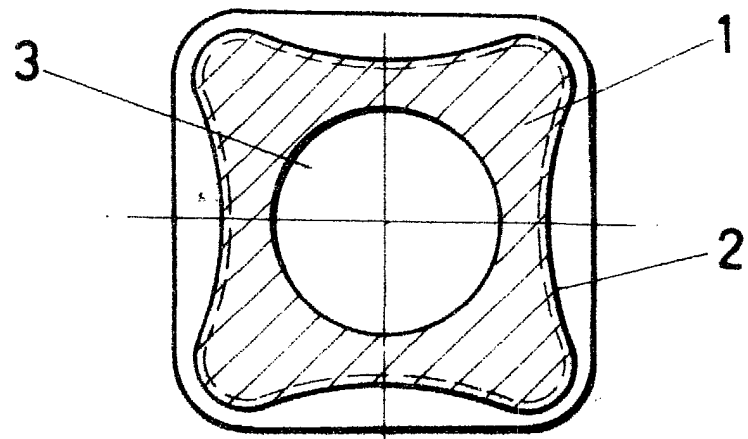


FIG-1



A-A

FIG-2

UNIVERSIDAD NACIONAL  
DE LA PLATA  
FACULTAD DE INGENIERIA  
*[Handwritten signature]*