



ESPAÑA

16 AGO. 1980

MODELO DE UTILIDAD

19 ES	11	NUMERO	10 Y
	21	248.062	
	22	FECHA DE PRESENTACION	
		17-1-80	

30 PRIORIDADES:	32 FECHA	33 PAIS
31 NUMERO		

47 FECHA DE PUBLICIDAD	51 CLASIFICACION INTERNACIONAL
	A61F5/44

54 TITULO DE LA INVENCION
UNIDAD PARA CUIDADOS SANITARIOS

71 SOLICITANTE (S)
D. FRANCISCO DEL PUERTO LUNA

DOMICILIO DEL SOLICITANTE
Joaquín Costa, 51 7º izqda. B MADRID-6

72 INVENTOR (ES)

73 TITULAR (ES)

74 REPRESENTANTE
D. BERNARDO UNGRIA GOIBURU

SMC/rm.

1 El Estatuto vigente sobre Propiedad Industrial, de
26 de Julio de 1929, en su texto refundido publicado el 30
de Abril de 1930, establece los caracteres de patentabili-
dad de las invenciones de tipo industrial que tienen por
5 objeto obtener ventajas sobre lo ya conocido, admitiendo
por consiguiente como patentables, las nuevas máquinas, a-
paratos, instrumentos, procesos de fabricación, etc. La am-
plitud de conceptos previstos como patentables, ha llevado
al legislador a aclarar (Artº. 46) que la enumeración con-
10 tenida en dicho cuerpo legal es puramente enunciativa y no
limitativa, haciéndola extensiva incluso a los descubrimien-
tos de tipo científico (Artº. 47).

El Decreto de 26 de Diciembre de 1947, recogiendo
la Orden de 18 de Noviembre de 1935, confirma el criterio
15 legal de que también serán patentables los instrumentos, ob-
jetos, o partes de los mismos, que aporten a la función a
que son destinados, un beneficio o efecto nuevo, y en defi-
nitiva que constituyan una mejora sustancial sobre lo ante-
riormente conocido.

20 Pues bien, a tenor de lo expuesto, y en base al ar-
ticulado que recoge los conceptos expresados, debe conside-
rarse, que la invención a que se refiere la presente memo-
ria, constituye una novedad industrial, con características
y ventajas que la hacen merecedora del privilegio de explo-
25 tación exclusiva que por ella se solicita, premiando así
los méritos de quien aporta a la industria del país una me-
jora efectiva y precisamente comprendida entre las enuncia-
das por la Ley como patentables. (Arts. 46 y 47 en relación
con el 171, en su nueva redacción afectada por la Orden de
30 18 de Noviembre de 1.935).

1 La presente invención, según se expresa en el
enunciado de esta memoria descriptiva, se refiere a una uni
dad para cuidados sanitarios, la cual ha sido especialmente
concebida y realizada para su aplicación a pacientes uroló-
5 gicos que no necesiten para sus cuidados y tratamiento un
internado en una clínica, sino que los mismos pueden perma-
necer en sus correspondientes domicilios y allí ser visita-
dos periódicamente por un doctor o un simple practicante en
cargado de inspeccionar, poner y quitar los correspon-
10 dientes utensilios que son necesarios para el cuidado sanitario
de los pacientes urológicos.

 Basicamente, la unidad para cuidados sanitarios
a que la invención se refiere se constituye a partir de una
bolsa o sobre rasgable y estéril que presenta una de sus
15 caras opacas y la otra transparente, conteniendo tal bolsa
una sonda, preferentemente "foley" siliconada y con tapón,
dos paños, una bolsa colectora de orina, una pareja de guan
tes desechables y gasa o/y algodón complementarios de un
germicida contenido en una jeringa o en un sobre, contando
20 asimismo con otra segunda jeringa de tal modo que tanto és-
ta como la que contiene el germicida son de un sólo uso.

 Por otra parte, se ha previsto que uno de los dos
paños esté dotado de un orificio diafragmático en su zona
central, con la particularidad de que uno y otro paño sean
25 distinguibles mediante distinta coloración.

 Aparte de la esterilización de la bolsa o sobre
rasgable que contiene todos los elementos anteriormente
mencionados, estos también deben de estar previamente este-
rilizados, con la particularidad de que la bolsa colectora
30 de orina irá dotada de un cierre de abrazadera u otro tipo a

1 fin de conservar estéril la orina obtenida por si ha de ser
analizada posteriormente.

5 Con la unidad mencionada pueden ser cuidados en
sus domicilios, sin necesidad de un internado clínico, de-
terminados pacientes urológicos, sin más que cambiar periódicamente los distintos utensilios que componen la unidad para cuidados sanitarios, así como la de una persona experta, tal como doctor o practicante, que realice las funciones de quitar y poner los distintos elementos, es decir encargarse del manejo e inspección de los utensilios necesarios para el cuidado del paciente, ya que éste por sí sólo y por su inexperiencia no sería capaz de llevar a cabo tal cometido.

15 Para complementar la descripción que seguidamente se va a realizar y con objeto de ayudar a una mejor comprensión de las características del invento, se acompaña a la presente memoria descriptiva de un juego de planos cuyas figuras representan lo siguiente:

20 Figura 1ª.- Muestra una vista general del sobre o bolsa estéril y rasgable, en cuyo interior se aprecian los distintos elementos que la misma contiene para los cuidados sanitarios de un paciente urológico.

25 Figura 2ª.- Muestra una vista en perspectiva y general de los diferentes elementos independizados que contiene la bolsa o sobre rasgable que constituye la unidad para cuidados sanitarios.

Figura 3ª.- Muestra una aplicación práctica de la propia unidad a que se refiere la invención.

30 A la vista de las mencionadas figuras, puede observarse la unidad para cuidados sanitarios propiamente di-

1 cha, la cual, como ya se ha dicho, se constituye a partir de
una bolsa o sobre rasgable 1 con una de sus caras transpa-
5 rente 2 y la otra opaca, de tal forma que dicha bolsa o so-
bre rasgable 1 está esterilizada y contiene los siguientes
elementos:

Una sonda 3, preferentemente "foley" siliconada y
con tapón.

Dos paños 4 y 5, distinguibles mediante distinta
coloración.

10 Una bolsa colectora de orina 6.

Una pareja de guantes desechables 7.

Gasa 3 y/o algodón.

Un germicida contenido en una jeringa 9 o en un so-
bre.

15 Una jeringa independiente 10 para su actuación
sobre la sonda 3.

Uno de los paños, concretamente el referenciado
con el número 4, está dotado de un orificio diafragmático 11
en su zona central, mientras que el otro paño 5 constituye
20 el medio sobre el que se dispondrán el resto de elementos
mencionados al extraerse de la bolsa o sobre 1, para la uti-
lización de los mismos.

25 Todo el contenido, es decir todos los elementos
anteriormente referenciados se encuentran al igual que la
bolsa o sobre 1 esterilizados, con la particularidad de que
la bolsa colectora de orina 6 irá convencionalmente dotada
de un cierre de abrazadera o de otro tipo a fin de conser-
var estéril la orina contenida en la misma, por si ha de
30 analizarse posteriormente.

La unidad que constituye la bolsa o sobre esteri-

1 lizada 1 con todo su contenido cerrado en su interior se
comercializará su venta en farmacias y la adquirirán aque-
llos pacientes urológicos cuyos cuidados sanitarios puedan
5 efectuarse en su domicilio sin necesidad de estar internados
continuamente en una clínica o sanatorio, de tal forma que
el paciente comprará dicha bolsa con su contenido y el doc-
tor o practicante encargado de vigilar y de tratar ~~al~~ pacien
te será el que maneje todos los utensilios.

10 Por lo tanto, la aplicación de la unidad descrita
está concebida para aquellos pacientes urológicos ~~con~~ pro-
blemas micción o problemas mingitorios en los que ~~por~~ deter-
minadas causas se les cierra la próstata y no pueden orinar
por sí solos, siendo necesaria la unidad de cuidados ~~que~~ la
15 invención propone para que el paciente pueda orinar ~~con~~
normalidad, para lo cual y una vez la bolsa 1 con ~~todo~~ su
contenido en poder del paciente, el doctor o practicante ~~en~~
cargado de su vigilancia y cuidado periódico actuará de la
forma siguiente:

20 Sacará de dicha bolsa o sobre rasgable 1 todo su
contenido, es decir todos los elementos o utensilios alber-
gados en su interior disponiéndoles sobre el paño 5. A con-
tinuación dispondrá el paño 4 sobre el paciente, para lo
cual cuenta dicho paño 4 con el orificio diafragmático 11
25 con el fin de que tal paciente no se manche.

No cabe duda de que lo primero que hará el doctor
o practicante será ponerse los guantes esterilizados 7 al
ser estos extraídos de la bolsa o sobre rasgable 1.

30 A continuación introducirá la sonda 3 por el co-
rrespondiente orificio que comunica con la vejiga 12, sal-
vando así la próstata 16 que previamente se le había cerra

1 do al paciente impidiendo que la orina salga desde la vejiga 12 al exterior.

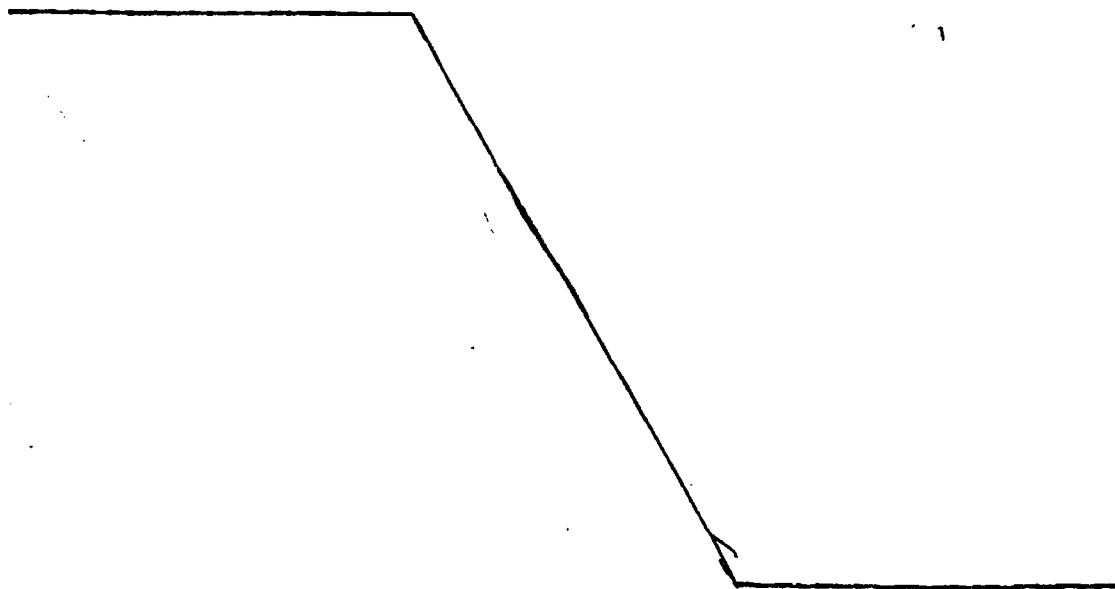
5 Una vez colocada la sonda 3, tal y como se muestra claramente en la figura 3ª se dispondrá la jeringa 10 sobre la canalización 13 de tal sonda, con lo que una pequeña inyección de aire a través de tal canalización 13 originará en el extremo contrario de la sonda 3 un abombamiento 14 de ésta, impidiendo que la misma se salga de la vejiga 12, quedando la misma apta para que a su través salga la orina desde la vejiga 12 hasta la bolsa 6 receptora de la orina y dispuesta sobre la canalización 15, de tal modo que tanto la sonda 3 como la bolsa 6 receptora de la orina las llevará siempre consigo el paciente hasta que las mismas sean reemplazadas por otras.

15 Ni que decir tiene que el germicida contenido en la jeringa 9, o bien que puede ser también contenido en un sobre, será utilizado para que mediante la gasa 8 o algodón impregnado de tal germicida se laven y desinfecten las correspondientes partes del paciente que el doctor o practicante crea oportuno.

20

25

30



1 Hecha la descripción a que se refiere la memoria
que antecede, es preciso insistir en que los detalles de
realización de la idea expuesta, pueden variar, es decir,
que pueden sufrir pequeñas alteraciones, basadas siempre
5 en los principios fundamentales de la idea, que son en esen-
cia los que quedan reflejados en los párrafos de la descrip-
ción hecha. En efecto, el Artículo 48 del Estatuto vigente
sobre Propiedad Industrial, establece como no patentables,
en su apartado tercero, "los cambios de forma, dimensiones,
10 proporciones y materias de un objeto ya patentado" fijando
así el criterio del legislador en el sentido de que paten-
tada una idea que pueda dar lugar a una realidad práctica
e industrializable, nadie podrá apoyarse en ella para, a
pretexto de haber introducido ligeras modificaciones, pre-
15 sentarla como nueva y propia.

Este principio, en cuanto al alcance de la protec-
ción del objeto patentado se refiere, se halla confirmado
por numerosas Sentencias del Tribunal Supremo, y entre -
ellas, como más terminantes, en las de fechas 16 de octubre
20 de 1954, 23 de enero de 1959, 20 de marzo de 1964 y otras.

Establecido el concepto expresado, en cuanto a la
amplitud que debe darse a la protección solicitada, se re-
dacta a continuación la Nota de Reivindicaciones, de acuer-
do con lo que se establece en el último párrafo del apar-
25 tado tercero del Artículo 100 de la Ley, sintetizando así
las novedades que se desean reivindicar:

NOTA DE REIVINDICACIONES

En resumen, el privilegio de explotación exclusi-
va que se solicita, recaerá sobre las reivindicaciones si-
30 guientes:

1 1.- UNIDAD PARA CUIDADOS SANITARIOS, que siendo
especialmente aplicable a pacientes urológicos, esencial-
mente se caracteriza porque se constituye a partir de una
bolsa o sobre-rasgable con una de sus caras opaca y la otra
5 transparente que contiene una sonda, preferentemente "Foley"
siliconada y con tapón, dos paños, una bolsa colectora de
orina, una pareja de guantes desechables y gasa y/o algo-
dón complementarios de un germicida contenido en una jeringa
10 o en un sobre, siendo tal jeringa o jeringas de un solo
uso y habiéndose previsto que uno de los paños está dotado
de un orificio diafragmático en su zona central y que uno
y otro paño sean distinguibles mediante distinta coloración,
habiéndose previsto que también el interior del sobre o
bolsa como su contenido esten previamente esterilizados.

15 2.- Se reivindica por último como objeto sobre el
que ha de recaer el Modelo de Utilidad que se solicita:
UNIDAD PARA CUIDADOS SANITARIOS.

20 Todo conforme queda descrito y reivindicado en la
presente memoria descriptiva que consta de nueve páginas
mecnografiadas y dibujos adjuntos.

Madrid, 17 enero 1.980

BERNARDO UNGRIA

R.P.



25

30

D. FRANCISCO DEL PUERTO LUNA

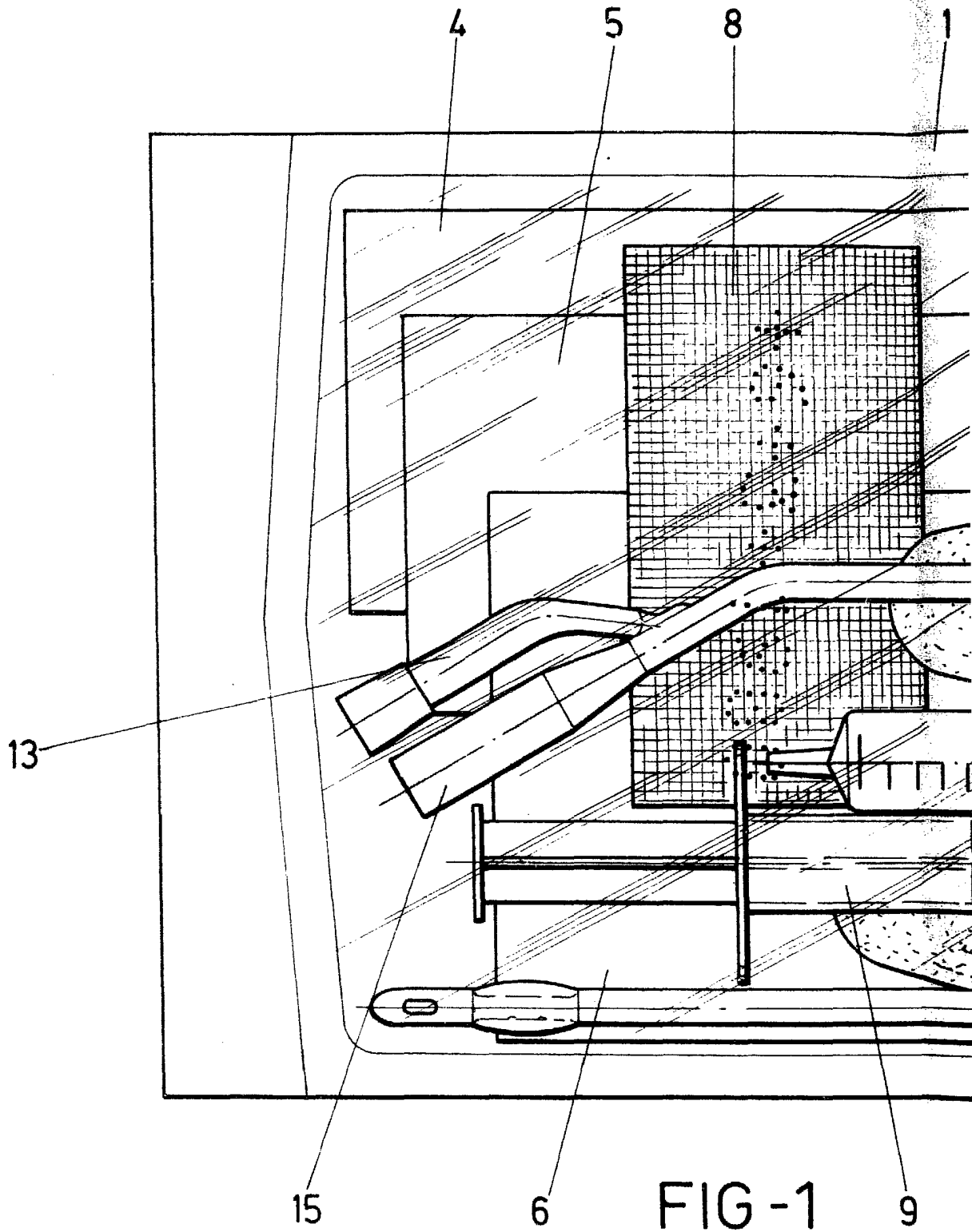
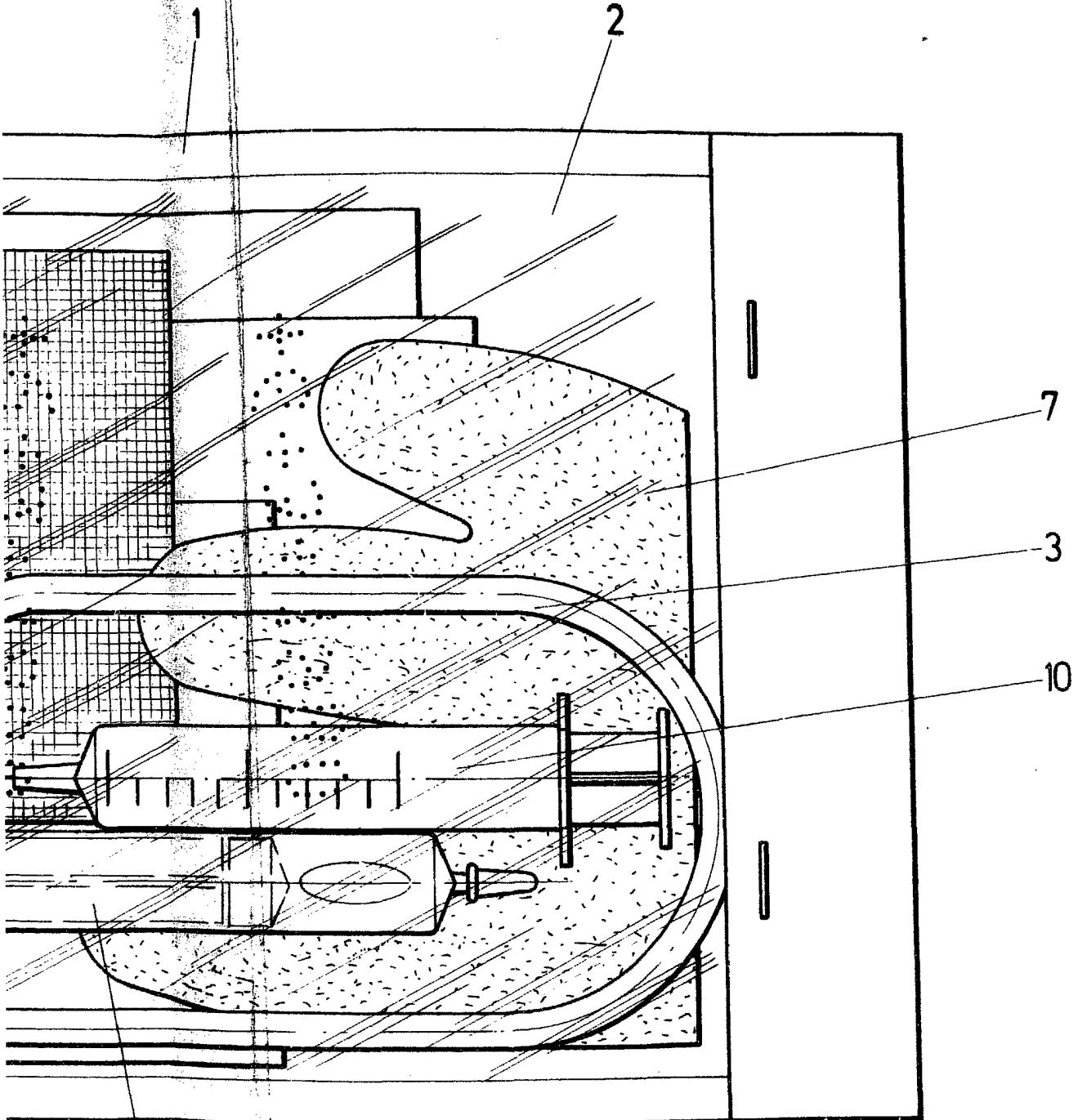


FIG-1



-1 9

ESCALA VARIABLE

Madrid, 17 de enero de 1980

BERNARDO UNGRIA

P. P.

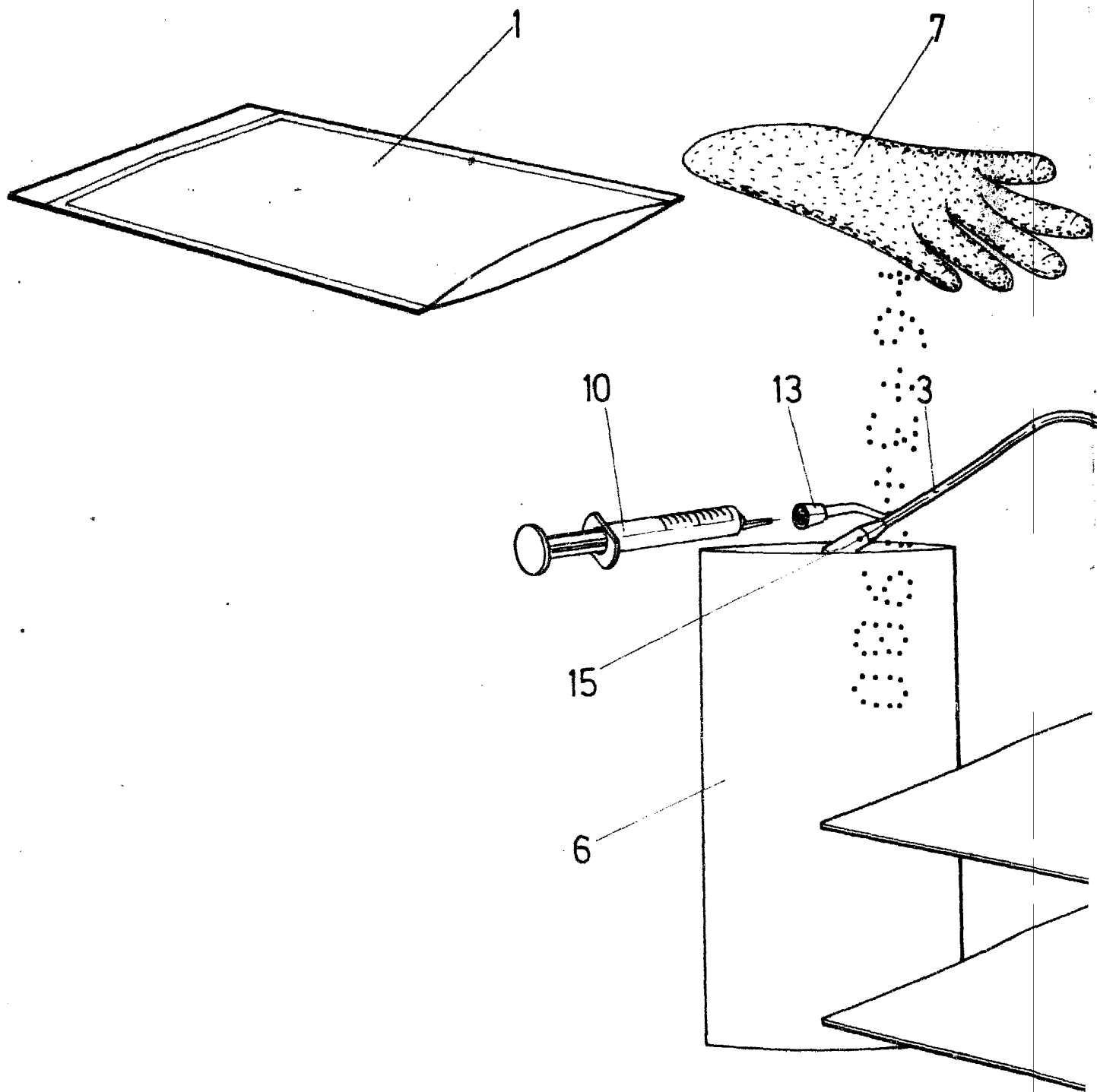
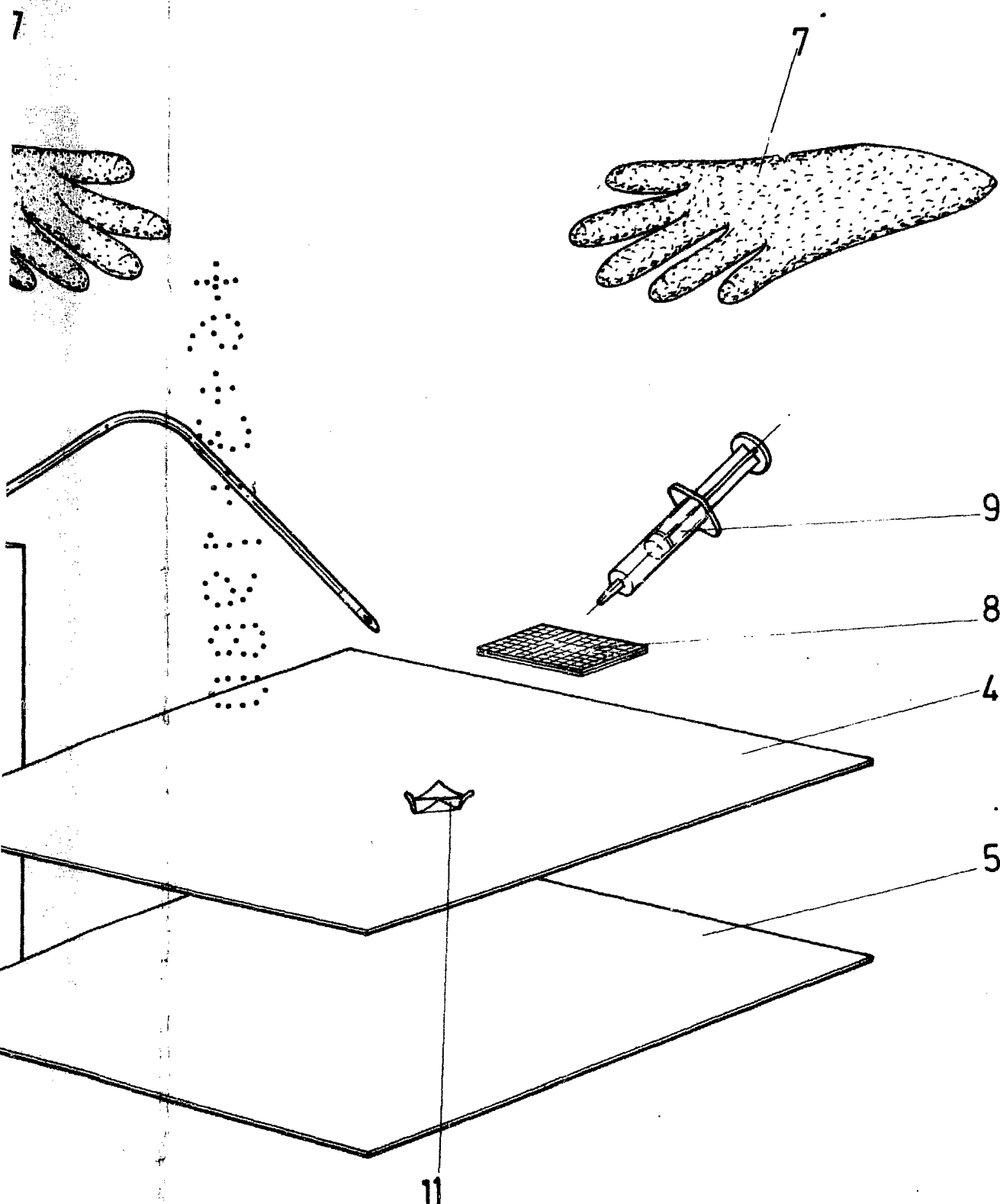


FIG-2



ESCALA VARIABLE

Madrid, 17 de enero de 1980

BERNARDO UNGRIA

P. P.

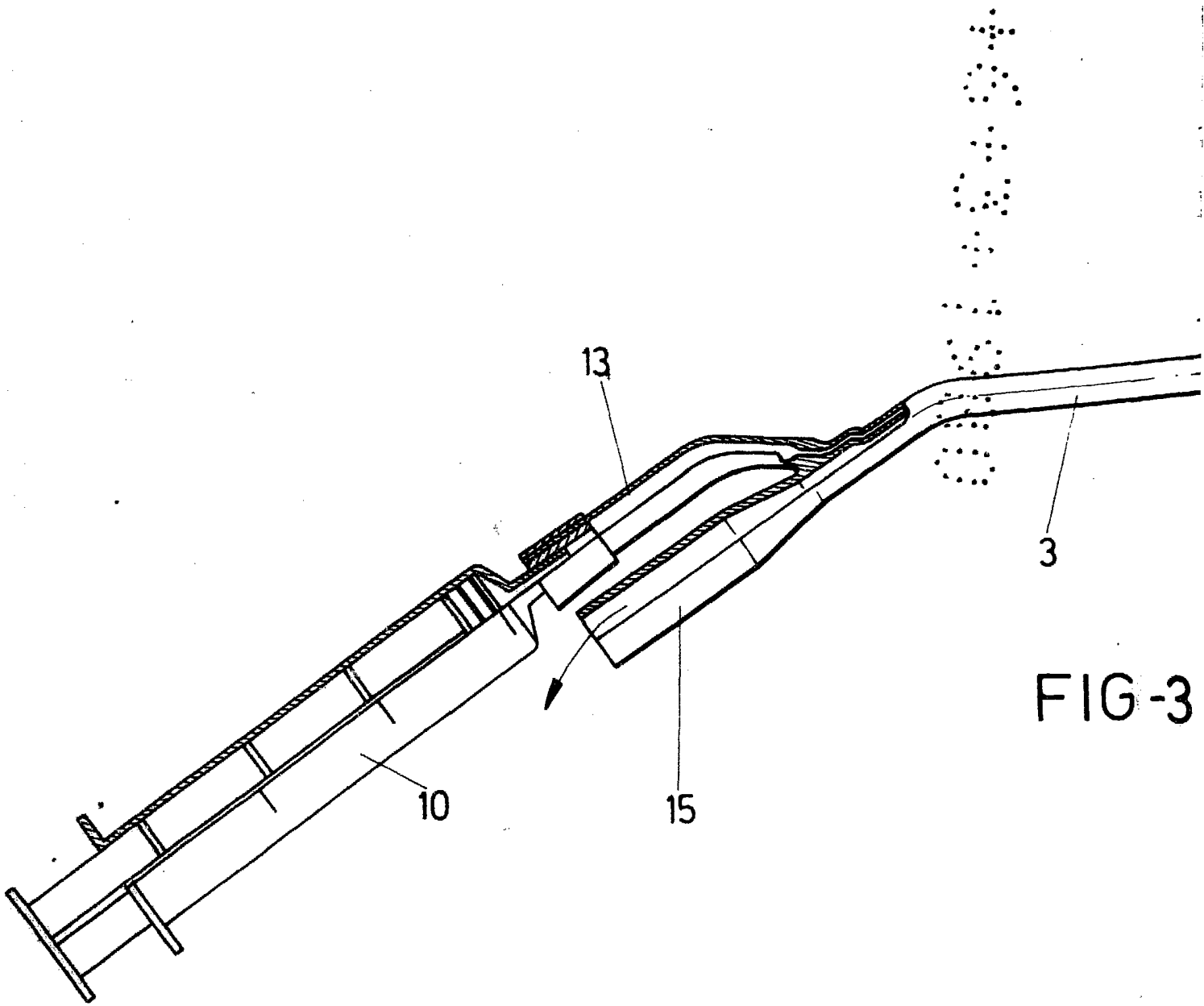


FIG-3

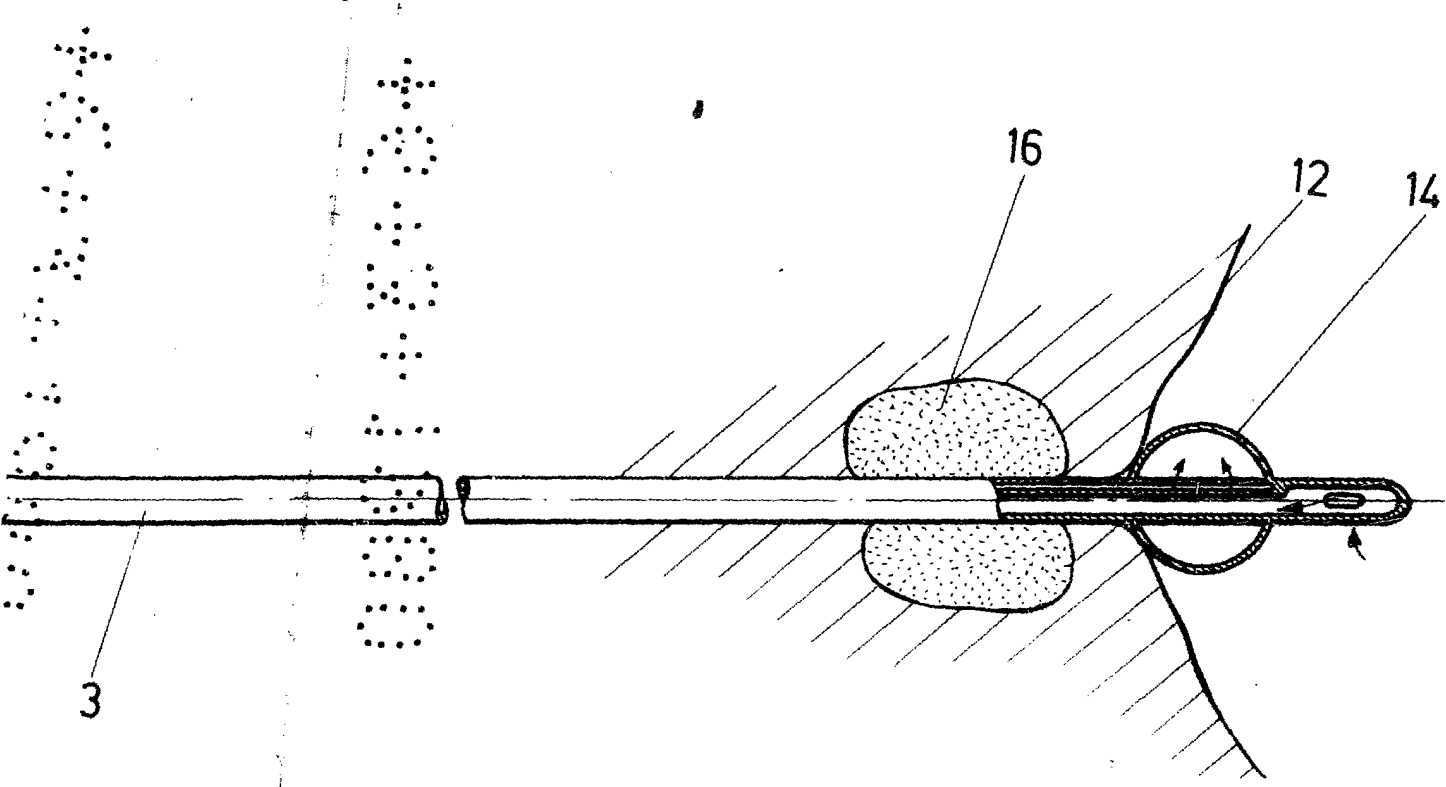


FIG-3

ESCALA VARIABLE
Madrid, 17 de enero de 1980
BERNARDO UNGRIA
D. P.