



ESPAÑA



19	ES	11	NUMERO	10	Y
		21	2.4.80531		
		22	FECHA DE PRESENTACION		

MODELO DE UTILIDAD

16 ABR. 1980

30	PRIORIDADES:	32	FECHA	33	PAIS
	31	NUMERO			

47	FECHA DE PUBLICIDAD	51	CLASIFICACION INTERNACIONAL
			A 47 J 17/05

54	TITULO DE LA INVENCIÓN
	RECIPIENTE PARA CALENTAR LIQUIDOS

71	SOLICITANTE (S)
	DON EUGENIO ALVAREZ FLOREZ

	DOMICILIO DEL SOLICITANTE
	SANTIAGO DE COMPOSTELA (La Coruña). - Rosalia de Castro 23

72	INVENTOR (ES)
	EL MISMO

73	TITULAR (ES)
	EL MISMO

74	REPRESENTANTE
	DON DOMINGO DIAZ UNGRIA



El objeto de la presente solicitud de Modelo de Utilidad se refiere a un RECIPIENTE PARA CALENTAR LIQUIDOS, el cual es totalmente desconocido en España y en el extranjero, y cuyas características de novedad le confieren la cualidad de aportar al uso a que se destina las siguientes ventajas sobre lo ya conocido, que posi-  
5 bilitan su consecución industrial.

a) Está concebido de tal forma que está dotado de dos o mas fondos, con lo que se consigue que hierva el agua existente entre fondos antes que el líquido a calentar.

10 b) Su diseño es tal que practicamente se elimina la posibilidad de salida de líquido una vez hervido, estando dotado de me- dios de alarma acústica.

c) Permite ser rellenado de forma rápida, segura y eficaz, con el líquido entre vasijas.

15 d) A pesar de su gran utilidad, su fabricación es de una gran sencillez.

En el dibujo adjunto, al objeto de facilitar su descripción, a título de ejemplo y por ello sin caracter limitativo alguno, por lo tanto se ha representado una forma característica de realización del presente modelo.

20 La figura 1 es una vista frontal del presente modelo.

En la figura 2 se ha representado una vista frontal con corte convencional del mismo.

La figura 3 es una vista desde la parte superior de la presente invención .

25 Finalmente en la figura 4 se ha representado una vis- ta en perspectiva con corte convencional del recipiente objeto de este modelo.

30 Como se puede apreciar en dichas figuras, este modelo está constituido por un caldero (1), dotado con un primer fondo -- (2) interior, y otro segundo fondo (3) exterior, prolongandose superiormente en un cuerpo (4), preferentemente cilíndrico, con borde exterior



común.

El espacio interior (5) se llenaría con agua (6) el cual se calentaría a través del fondo (3), y transmitiría el calor al líquido (7) depositado en el recipiente interior del caldero.

35

En la superficie exterior del caldero (1), iría dispuesto un pito (8), por el que saldría el vapor (9), sirviendo por una boquilla (10), al salir por un agujero (11) el vapor del agua (6) producido al hervir, pero antes de que lo haga el líquido (7).

40

Finalmente el caldero (1), estaría dotado de un asa (12) para su agarre, así como de un reborde en su parte superior.

45

Se ha de indicar que la recuperación del agua convertida a vapor, se realiza por el mismo agujero del pito- alarma (8) o bien podría estar dotada la superficie exterior de otro o varios orificios para este acto, que se taponarían para el funcionamiento normal de la olla.

Este modelo es susceptible de toda clase de modificaciones de detalle, tamaño y materiales, siempre que estos no alteren su fundamento.

- N O T A -

50

Los puntos de invención propios y nuevos que son objeto de la presente solicitud de Modelo de Utilidad en España por veinte años son los siguientes.

#### REIVINDICACIONES

55

1- RECIPIENTE PARA CALENTAR LIQUIDOS, caracterizado porque está constituido por un primer fondo interior y ----- otro exterior, que se prolongarían superiormente con borde exterior común, destinandose el espacio entre fondos, con líquido preferentemente agua, que se calentaría a través del fondo exterior y transmitiría el calor al receptaculo interior que contendría el liquido a calentar.

60

2- RECIPIENTE PARA CALENTAR LIQUIDOS, según

17.1.1980

reivindicacion anterior caracterizado porque en la superficie exterior y comunicado con el espacio interior entre los dos recipientes, iría -  
dispuesto un pito-alarma, de tal forma que dejaría salir el vapor so-  
nando la misma, al hervir el líquido contenido en el espacio interior  
entre fondos.

65

3- RECIPIENTE PARA CALENTAR LIQUIDOS, se-  
gún reivindicaciones anteriores caracterizado porque para la recupe-  
ración del líquido contenido entre los dos recipientes, se podría intro-  
ducir el liquido bien por el pito-alarma o bien por otro o varios orifi-  
cios dispuestos en la superficie exterior, que se taponarían para el -  
funcionamiento normal de la olla .

70

4- RECIPIENTE PARA CALENTAR LIQUIDOS,

Tal y como se ha descrito en la memoria que antece-  
de y para los fines en ella especificados.

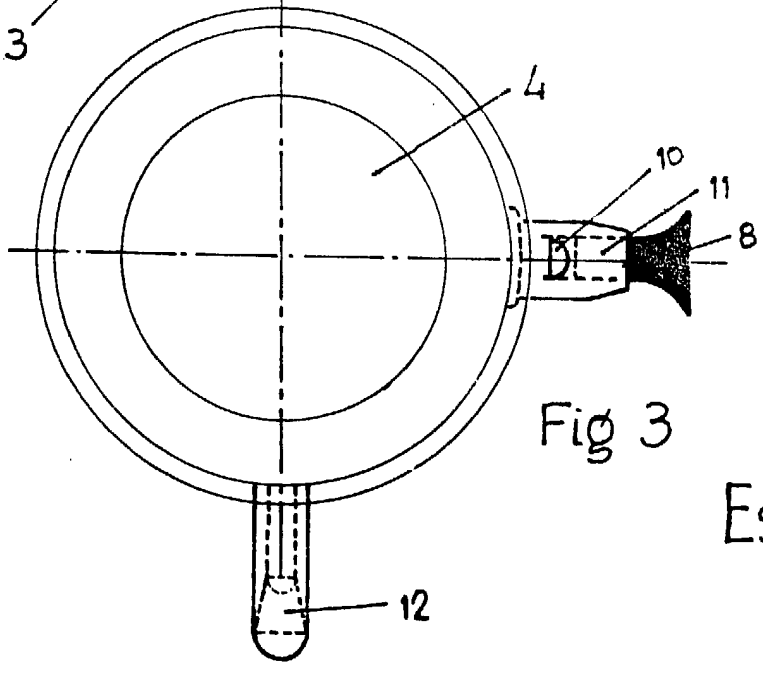
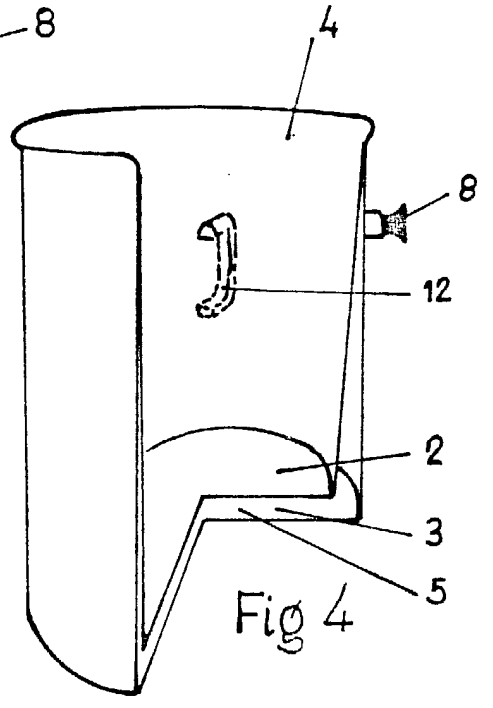
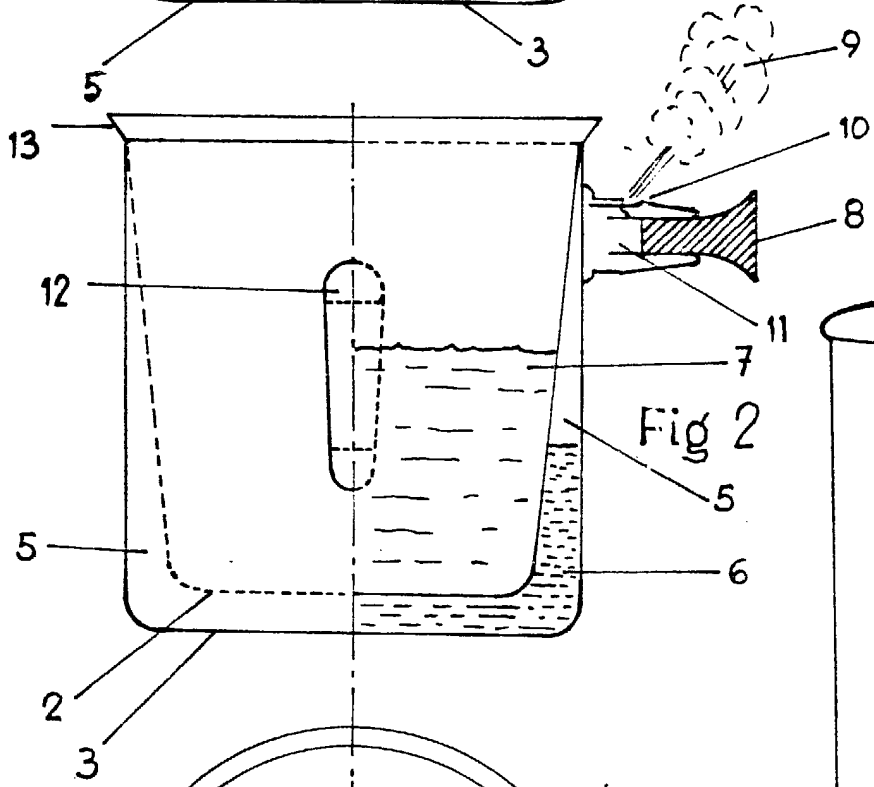
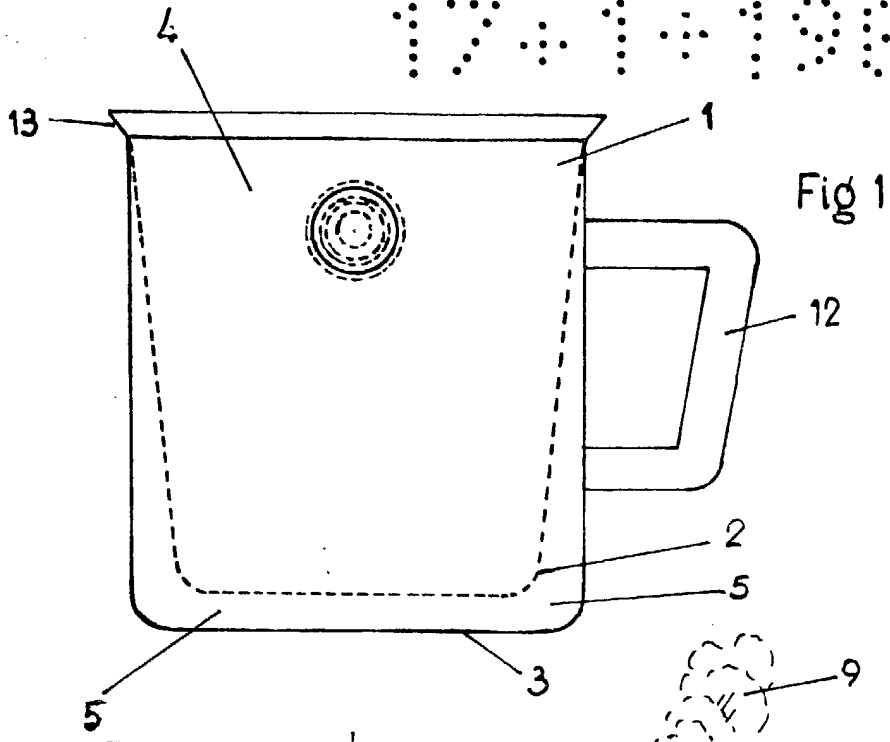
75

Consta la presente memoria descriptiva de tres ho-  
jas escritas a maquina por una sola cara.

Madrid 17 de Enero de 1.980

~~DOMINGO DIAZ UNGRIA~~  
~~P.R.~~

17 4 1 1 9 0 0



17 ENE. 1980  
~~DOMINGO UJAZ UNGRIA~~  
 Escala Variable