



ESPAÑA

18 ES	11	NUMERO	19 Y
	21	248050	
	22	FECHA DE PRESENTACION	
		17 ENE. 1980	

MODELO DE UTILIDAD

16 ABR. 1980

30 PRIORIDADES:	32 FECHA	23 PAIS
31 NUMERO		

47 FECHA DE PUBLICIDAD	51 CLASIFICACION INTERNACIONAL
	E05B 67/00

54 TITULO DE LA INVENCIÓN
"CANDADO PERFECCIONADO".

71 SOLICITANTE (S)
ADMARKET, S. A.

DOMICILIO DEL SOLICITANTE
Erecena, 1-3 -ABADIANO- (Vizcaya)

72 INVENTOR (ES)

73 TITULAR (ES)

74 REPRESENTANTE
D. MIGUEL FERNANDEZ-LOAYSA PINZON.

1 La presente memoria descriptiva tiene como  
fin la declaración del objeto sobre el que ha de recaer el privi-  
legio de explotación industrial y comercial exclusivo en el terrí-  
torio nacional de un Modelo de Utilidad de acuerdo con la vigente  
5 Legislación, que, como el enunciado indica, se trata de "CANDADO  
PERFECCIONADO".

El candado representa normalmente un elemen-  
to de cierre adicional, de emergencia y en ocasiones funcional.

10 Tiene una gran ventaja frente a las cerradu-  
ras, es su facilidad de colocación porque solo con instalar las -  
anillas a ambos lados de las piezas desplazables que cierra se puede  
de ofrecer una seguridad.

15 En algunas ocasiones es una cadena la que -  
envolviendo a los elementos desplazables del cierre les deja inamo-  
vibles, siendo entonces más fácil la utilización de este elemento  
de seguridad al enlazar oportunamente dos eslabones de esta cade-  
na.

20 El funcionamiento de los candados es simi-  
lar al de una cerradura, dispone de un pasador o corredera accio-  
nada desde una manivela que está situada en un tambor que es sobre  
el que actúa la llave y queda anclado por unos perrillos que se li-  
beran si se introduce la oportuna llave. El pasador aquí lo que ha-  
ce es abrir una anilla que inmovilizará los elementos desplazables  
del cierre.

25 Es propio pensar que si son los perrillos

1 quienes inmovilizan el tambor o bombillo, cuantos más existan en  
el candado más seguridad ofrecerá y así han surgido candados con  
un elevado número de perrillos que accionados por una larga lla-  
ve presentan una gran seguridad.

5                   Esto viene acompañado de algunos inconvenien-  
tes que comentaremos brevemente.

10                   Al disponer más perrillos sobre una generatriz  
del bolillo este ha de tomar una longitud considerable, por otro  
lado también el candado tendrá que ser de mayor longitud por te-  
ner que alojarlo y en consecuencia mayor será el cuerpo del canda  
do y su costo, más o menos proporcionalmente al aumento de peso;  
también intervienen en esa subida el incremento del trato superfi  
cial del cuerpo del candado, el coste de las llaves, etc. ....

15                   Nuestro candado ofrece esa seguridad adicio-  
nal sin aumentar proporcionalmente el coste del mismo, para conse  
guirlo no dispone a todos los perrillos sobre una generatriz del  
bombillo sino que lo hace según dos direcciones normales entre sí,  
de forma que los perrillos de una dirección son accionados por -  
los dientes habituales en las llaves, mientras que los otros des-  
20 fasados 90° de aquellos son posicionados para liberar al también  
giratorio mediante orificios o entalladuras que la llave ofrece -  
en una de sus caras.

25                   Esta disposición obliga a sobredimensionar una  
pequeña fracción el canto común del candado hacia donde se diri-  
gen estos perrillos adicionales, para ello estos últimos se ins-

1 truyen y diseñan suficientemente cortos.

Para mejor comprender la naturaleza del invento en el plano adjunto hacemos una representación esquemática de su utilización, no siendo en absoluto limitativa y susceptible por ello de las modificaciones accesorias que no alteren las características esenciales.

La figura 1 presenta una vista del candado por donde entrará la llave que le accionará.

En la figura 2 se representa una sección del cerrojo en el plano central por el que entra la llave, se ha representado una sección por un plano perpendicular al anterior y se muestra en la figura 3.

Las figuras 4 y 5 muestran respectivamente la llave que va a accionar a nuestro candado y su sección, en esta última se aprecia los asientos de los perrillos normales al plano de la llave que constituirán la seguridad adicional.

Destacamos sobre ellas a los elementos con misiones importantes en el funcionamiento del conjunto con las marcas siguientes:

- 1.- Cuerpo.
- 2.- Bombillo.
- 3.- Anilla.
- 4.- Pasador.
- 5.- Manivela.
- 6.- Perrillos normales al plano de la llave

1 7.- Perrillos coplanarios a la llave.

8.- Alojamiento en 1 de 6.

9.- Alojamiento de la llave.

10.- Apoyos de posicionado de 6.

5 11.- Apoyos de posicionado de 7.

La anilla (3) de la que las figuras solo ofrecen sus extremos por donde se relaciona con el cuerpo (1) del candado, queda aprisionada y cerrada por el pasador (4), quien puede variar su posición por desplazamientos axiales y con ellos liberar la anilla (3).

10 La liberación se conseguirá porque la manivela (5) colocará al pasador (4) en una posición tal que una pestaña o cuña suya deja en libertad a un extremo de la anilla (3), entonces un muelle previamente comprimido y no representado hará saltar hacia afuera del conjunto hasta que llegue a un tope interior, quedando libre la otra rama. Pero todo esto ha sido conseguido por la rotación del bombillo (2) y con él la manivela (5) - que con su giro descentrado provocó el desplazamiento axial de (4).

15 La rotación de (2) está condicionada por -  
20 las filas de perrillos (7) y (6) dispuestas a 90° entre sí en sendos planos, una coincidente con el plano en el que se insertará la llave en el mecanismo y la otra en un plano normal a la misma, presentando en una cara las hendiduras (10) que ofrecerán el asiento adecuado para el posicionado de los perrillos (6) que van a liberar al bombillo (2) para que pueda rotar.

25

1 El tallado de la silueta (11) sitúa a los perrillos (7) cuando está colocada la llave en posición para que liberen al bombillo pudiendo entonces girar sin oposición hasta la apertura de la anilla (3).

5 El conjunto de perrillos (6) ofrecen una seguridad adicional al ofrecer un mayor número de enlaces entre bombillo (2) y cuerpo (1) del candado, resolviéndose con un cuerpo de candado de muy poco mayor volumen y con muy poco mayor peso que un candado convencional.

10 También su costo será poco mayor ya que está realizado con prácticamente el mismo material, la diferencia frente a uno convencional está en que aquellos no necesitan el alojamiento (8) de los perrillos (6), además de el coste de estos mismos, sin embargo la seguridad que ofrece es propia de un candado de doble longitud con doble número de perrillos.

15 También ofrece un enorme número de posibilidades al variar las combinaciones posibles para la construcción de dichos candados variando solo las combinaciones del canto de la llave pero no las del costado, viceversa, o ambas simultáneamente.

20 Tampoco la elevación del coste de la llave es importante ya que solo hay como diferencia con uno convencional que tallar en una cara de ella las entalladuras (10) que posicionarán los extremos de los perrillos (6) para que liberen a (2).

25 Descrita suficientemente la naturaleza del presente invento, así como su realización industrial, sólo cabe -

1 añadir que en su conjunto y partes constitutivas es posible intro-  
ducir cambios de forma, materia y disposición, en cuanto tales al-  
teraciones no supongan variación sustancial del mismo.

5 El solicitante, al amparo de los Convenios Internacionales sobre Propiedad Industrial, se reserva el derecho de extender esta demanda a los países extranjeros, si fuera posi-  
ble, reivindicando la misma prioridad de la presente solicitud.

N O T A

10 El Modelo de Utilidad que se solicita como nuevo en España por veinte años, de acuerdo con la vigente Legis-  
lación sobre Propiedad Industrial deberá recaer sobre "CANDADO PER-  
FECCIONADO", en todo de acuerdo con las siguientes:

R E I V I N D I C A C I O N E S

15 1.- Candado perfeccionado, caracterizado por-  
porque el tambor giratorio donde se posiciona la llave que libera-  
rá al pestillo-pasador para abrir su anilla queda relacionado al  
cuerpo del candado por dos filas de perrillos pasadores dispuestas  
según dos planos perpendiculares entre sí quedando una de ellas -  
en el plano de la anilla, coincidente con el que se acopla la lla-  
ve para la apertura y la otra a una cara de la llave.

20 2.- Candado perfeccionado, en todo de acuer-  
do con la primera reivindicación, caracterizado porque la llave -  
que lo accionará presentará en una de sus caras las muescas o en-  
talladuras que junto a las de uno de sus cantos posicionan respec-  
25 tivamente a las dos filas de perrillos pasadores para la libera-

1 ción rotatoria del tambor giratorio.

3.- "CANDADO PERFECCIONADO".

Según queda sustancialmente descrito en la -  
presente memoria descriptiva que consta de ocho hojas mecanografía  
5 das por una sola cara acompañada de sus correspondientes dibujos.

Madrid, 17 E.I.L. 1980

El Agente Oficial  
MIGUEL FERNANDEZ-LOAISA PINZON  
P.F.



1  
5  
10  
15  
20  
25

Fig.5

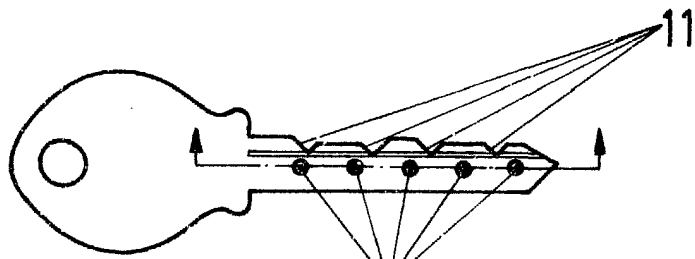
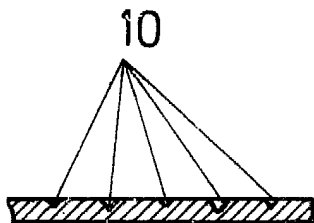
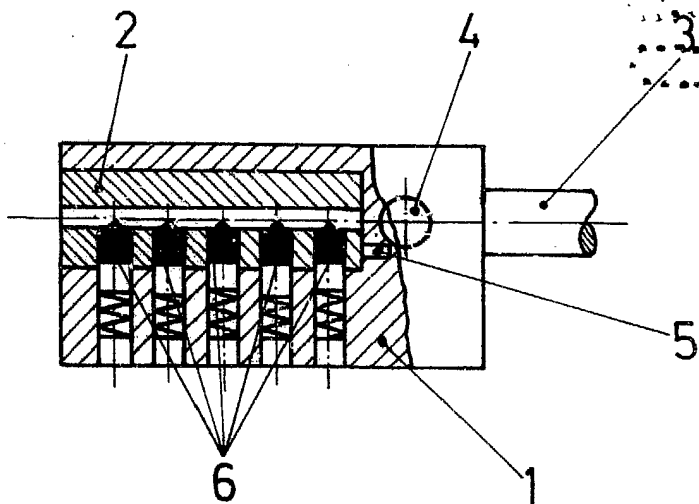


Fig.4

Fig.3



1-  
4-  
3-

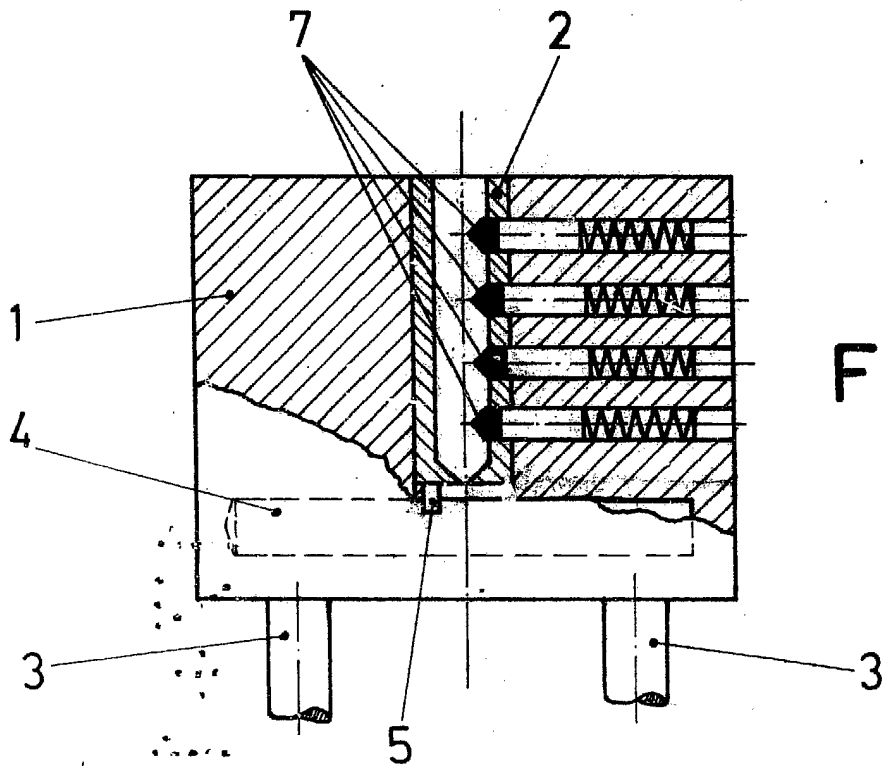


Fig.2

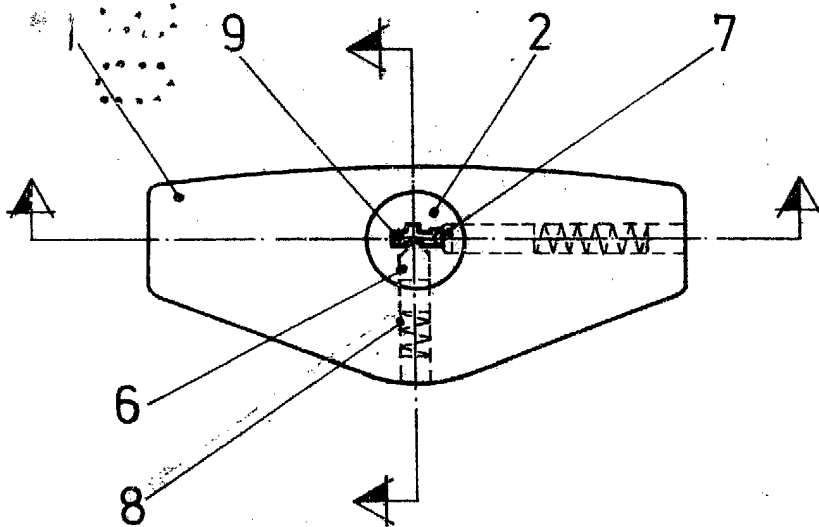


Fig.1

Escala variable

Madrid

17 ENE. 1930

El Agente Oficial

MIGUEL FERNANDEZ-LOAISA PINZON  
P. P.