



ESPAÑA

ES	11	NUMERO	248028	19	Y
	21	FECHA DE PRESENTACION			
	22	- 3 ENE. 1980			

MODELO DE UTILIDAD

16 ABR. 1980

50 PRIORIDADES:	52 FECHA	53 PAIS
51 NUMERO		

47 FECHA DE PUBLICIDAD	51 CLASIFICACION INTERNACIONAL
	B 65 D 63/10

54 TITULO DE LA INVENCIÓN
"Dispositivo vinculador para al menos dos unidades de producto"

71 SOLICITANTE (S)
Gallina Blanca, S.A.

DOMICILIO DEL SOLICITANTE
Barcelona - Infanta Carlota, 38

72 INVENTOR (ES)

73 TITULAR (ES)

74 REPRESENTANTE

2.

Conforme se indica en el enunciado, la presente invención hace referencia a un dispositivo vinculador para al menos dos unidades de producto.

5. Se trata de una banda flexible, preferiblemente de cartoncillo, determinando un anillo exterior cruzado por al menos un tramo que establece al menos dos alojamientos, en cada uno de los cuales es ensartable ajustadamente una unidad de producto, que así quedan vinculadas para su presentación conjunta. Esta banda está formada preferentemente por una sola pieza.

10. Para la mejor comprensión de cuanto antecede, se hace referencia seguidamente a la hoja de dibujos que forma parte de esta memoria, y la cual, dado su fin explicativo, carece de todo carácter limitativo.

En el dibujo:

15. - figura 1 muestra, extendida, la banda flexible,
- figura 2 es una vista en perspectiva de la propia banda ya montada,
- figura 3 es también una vista en perspectiva, indicando a trazos el posicionado de las dos unidades de producto.

20. Se trata, pues, de la banda flexible 1, por ejemplo de cartoncillo, ofreciendo las sucesivas zonas longitudinales 2, 3, 4 y 5.

25. Con esta banda 1 se constituye un anillo exterior, en el que el extremo de la primera zona 2, figura 2, queda unida a la cara externa de la zona 4, y con la zona 5 estando en el interior del anillo, con el extremo de aquella zona 5 unida a la cara interna de la zona 3. En estas condiciones, el dispositivo puede ser plegado sobre sus dos puntos diametralmente opuestos, los situados a la izquierda y a la derecha en la misma figura 2 del dibujo.

30. Al abrirse el anillo, tal como se ve en la figura 3, se determinan dos alojamientos, uno mayor, en el que se sitúa ajustadamente la unidad de producto 6, y otro menor, que recibe la unidad 7. Estas

3.

dos unidades de producto 6 y 7 son, en el caso del ejemplo, cilíndricas, pero pueden tener cualquier configuración externa, quedando retenidas a fricción, facilitando su expedición, exhibición y comercialización conjunta. Puede tratarse de dos productos complementarios, o no, de consumo simultáneo, o no, de igual procedencia o no.

5.

Como es fácil comprender, el dispositivo actual es sumamente sencillo, aunque muy práctico, y puede tener un sinnúmero de aplicaciones prácticas.

Será variables en cuantas condiciones no alteren su esencialidad, como es en el material utilizado, en el número de piezas que lo integren, en el número de tramos intermedios y en consecuencia de alojamientos, etc. De un modo general esta variabilidad afecta todo lo que no modifique la esencialidad que se describe a continuación.

REIVINDICACIONES.

15. 1. Dispositivo vinculador para al menos dos unidades de producto, caracterizado por estar constituido por una banda flexible, preferiblemente de cartoncillo, determinando un anillo exterior cruzado por al menos un tramo que establece al menos dos alojamientos, en cada uno de los cuales es ensartable ajustadamente una unidad de producto, que así quedan vinculadas para su presentación conjunta.

20. 2. Dispositivo vinculador para al menos dos unidades de producto, según la anterior reivindicación, caracterizado porque la banda se halla formada preferentemente por una sola pieza.

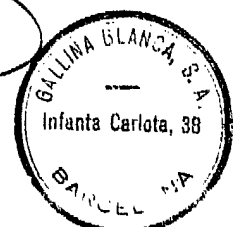
25. 3. Dispositivo vinculador para al menos dos unidades de producto.

Todo ello, tal y como se describe y reivindica en la presente memoria, que consta de tres hojas mecanografiadas por una cara y de una hoja de dibujos.

Barcelona a 31 de diciembre de 1979.

Gallina Blanca, S. A.

P.P.



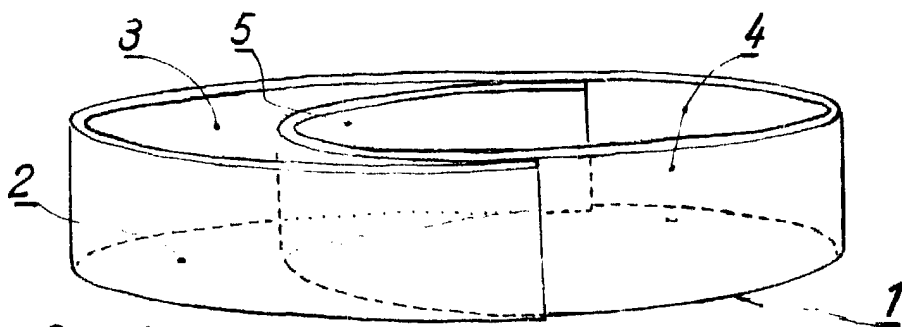
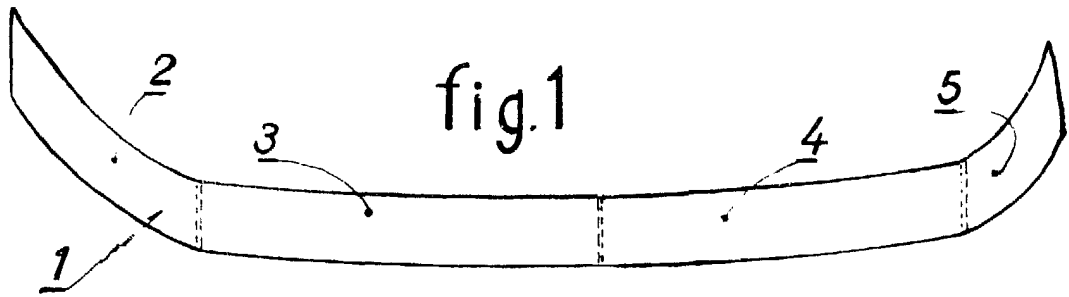


fig.2

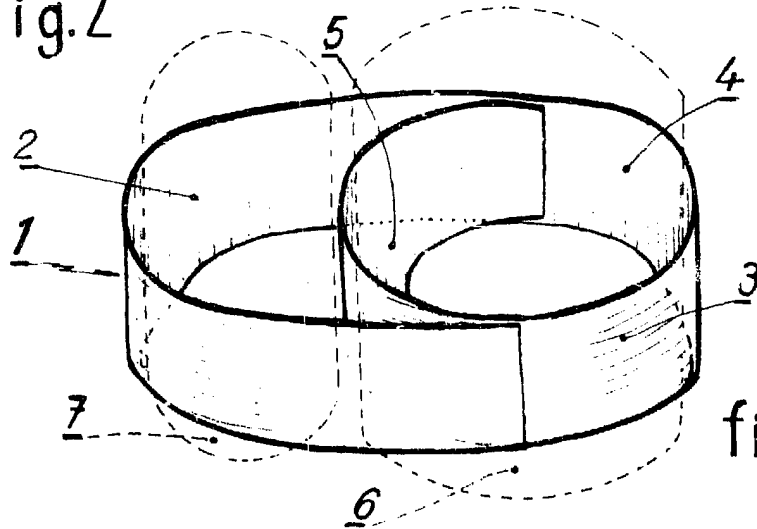
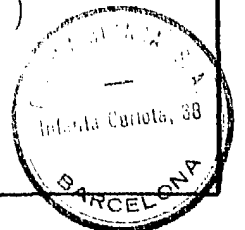


fig.3

BARCELONA 31 de Diciembre de 1978

Gallina Blanca, S.A.
P.P.



ESCALA VARIABLE