



ESPAÑA

19 ES 21 22	11 NUMERO 248.021	10 Y
	FECHA DE PRESENTACION 16-1-80	

MODELO DE UTILIDAD

16 JUL 1980

30 PRIORIDADES:	31 NUMERO	32 FECHA	33 PAIS
-----------------	-----------	----------	---------

47 FECHA DE PUBLICIDAD	51 CLASIFICACION INTERNACIONAL A47H 13/02
------------------------	--

54 TITULO DE LA INVENCIÓN
OJETE PARA CABEZAL DE CORTINAS.

71 SOLICITANTE (S)
DON ANTONIO MIQUEL ALCARAZ

DOMICILIO DEL SOLICITANTE
Ctra. de Tibi, Km. 1,5 JIJONA (ALICANTE)

72 INVENTOR (ES)

73 TITULAR (ES)

74 REPRESENTANTE
D. BERNARDO UNGRIA GOIBURU

1 El Estatuto vigente sobre Propiedad Industrial, de
26 de Julio de 1929, en su texto refundido publicado el 30
de Abril de 1930, establece los caracteres de patentabili-
5 objeto obtener ventajas sobre lo ya conocido, admitiendo
por consiguiente como patentables, las nuevas máquinas, a-
paratos, instrumentos, procesos de fabricación, etc. La am-
plitud de conceptos previstos como patentables, ha llevado
al legislador a aclarar (Artº. 46) que la enumeración con-
10 tenida en dicho cuerpo legal es puramente enunciativa y no
limitativa, haciéndola extensiva incluso a los descubrimien-
tos de tipo científico (Artº. 47).

El Decreto de 26 de Diciembre de 1947, recogiendo
la Orden de 18 de Noviembre de 1935, confirma el criterio
15 legal de que también serán patentables los instrumentos, ob-
jetos, o partes de los mismos, que aporten a la función a
que son destinados, un beneficio o efecto nuevo, y en defi-
nitiva que constituyan una mejora sustancial sobre lo ante-
riormente conocido.

20 Pues bien, a tenor de lo expuesto, y en base al ar-
ticulado que recoge los conceptos expresados, debe conside-
rarse, que la invención a que se refiere la presente memo-
ria, constituye una novedad industrial, con características
y ventajas que la hacen merecedora del privilegio de explo-
25 tación exclusiva que por ella se solicita, premiando así
los méritos de quien aporta a la industria del país una me-
jora efectiva y precisamente comprendida entre las enuncia-
das por la Ley como patentables. (Arts. 46 y 47 en relación
con el 171, en su nueva redacción afectada por la Orden de
30 18 de Noviembre de 1935).

1 Es objeto de la presente solicitud, según reza en
el enunciado, un ojete para cabezal de cortinas, de aque-
llos que vienen incorporados a una cinta continua que se
une, por cosido, a lo largo del borde superior de la cor-
5 tina, actuando de cabezal de la misma, y cuyos ojetes
poseen un orificio de diámetro suficiente para pasar hol-
gadamente la barra de soporte.

La finalidad que se persigue es, conseguir:

10 a) la formación de ondas o pliegues verticales en
diferentes anchos y agrupaciones.

b) simplificar los medios de unión entre ojetes,
para conseguir la formación de dichas ondas o pliegues.

15 c) lograr el desplazamiento de los ojetes, a todo
lo largo de la barra, salvando los soportes horizontales
de fijación, para permitir el plegado de la cortina hacia
los extremos de la misma.

d) sacar la cortina de la barra sin necesidad de
desmontar ésta.

20 En este sentido, se ha estudiado una constitución
del ojete, con las siguientes características:

25 1º.- Dotar al ojete, formado por un anillo roblo-
nado, de un rebatimiento hacia el interior, a través de
la prolongación de uno de sus bordes periféricos, for-
mando un alojamiento hembra para engarce de un bordón en
que se resuelve el borde periférico de otro ojete cercano,
en función de macho, situado en la misma cara del cabezal,
que permite el abrochado directo, por presión, entre oje-
tes.

30 2º.- Dotar al ojete, en la parte posterior superior,
según su posición de montaje sobre la barra de soporte de

1 la cortina y en posición enfrentada al ojete próximo que
constituye su par de abroche, de una abertura suficiente-
mente amplia para salvar los soportes intermedios adosa-
dos a la pared, a cuyo fin la abertura de los ojetes se
5 prolonga a lo largo del cabezal de la cortina en el espa-
cio comprendido entre los ojetes cercanos destinados a
ser acoplados por abrochado.

3º.- Dotar a los extremos de la abertura de los
ojetes de prolongaciones paralelas, dirigidas hacia el
10 ojete cercano que constituye su par de abroche, en fun-
ción de protector del borde de la abertura que afecta al
cabezal de la cortina, en el espacio comprendido entre
ojetes a abrochar.

4º.- Dotar a las prolongaciones paralelas, en el
15 punto de equidistancia entre ojetes destinados a unirse
por abrochado, de zonas flexibles y/o maleables que per-
miten su doblado para el acercamiento de los ojetes al
efecto de su abrochado.

5º.- Dotar a las prolongaciones, en puntos próximos
20 a su iniciación, de unas perforaciones destinadas al paso
de cordones para la extensión y retracción o plegado de
las cortinas a lo largo de la barra de soporte.

En orden a mejorar la comprensión de lo expuesto
y como ejemplo práctico de realización, se acompaña a la
25 presente Memoria, formando parte de la misma, un juego
de dibujos, en los que se representa lo siguiente:

Figura 1ª.- Frente alzado y sección de una porción
de cinta con dos ojetes incorporados roblonados, dispues-
tos en una situación próxima que permite el acercamiento
30 superpuesto y consiguiente abrochado, a cuyo efecto uno

1 de los ojetes presenta una conformación hembra y el otro
una conformación macho. Se observan en los mencionados
dibujos los siguientes detalles: -1-, ojetes roblonados
sobre perforaciones, de la cinta -2-. En un caso uno de los
5 ojetes tiene su borde rebatido hacia el interior formando
un alojamiento hembra -3-, en el que encaja a presión un
bordón -4- formado en el ojete próximo, en la misma cara
de la cinta. La sección que aparece en el dibujo muestra
claramente esta constitución.

10 Figura 2ª.- Frente alzado de una porción de cinta
con dos ojetes incorporados roblonados, según las caracte-
rísticas y disposición detalladas en la figura 1ª, en
los que se ha previsto una abertura -5- que afecta a la
parte posterior superior, según su posición sobre la ba-
15 rra de soporte y en posición enfrentada al ojete próximo
que constituye su par de abroche, con el que queda enla-
zado al efectar dicha abertura a la extensión -6- de la
cinta del cabezal que separa los dos ojetes.

20 Figura 3ª.- Frente alzado de una porción de cinta,
con dos ojetes incorporados roblonados, donde se vé como
la abertura de los ojetes está dotada de prolongaciones
paralelas -7- y -8- de protección de los bordes de la
abertura que afecta a la extensión de cinta comprendida
entre ojetes, quedando interrumpidas dichas prolongacio-
25 nes en el punto medio de separación entre ojetes -9-, que
permite, por la flexibilidad del cuerpo de la cinta, que
ésta sea doblada para posibilitar el acercamiento del
par de ojetes para su abrochado y consiguiente formación
de un pliegue de la cortina.

30 Figura 4ª.- Frente alzado de una porción de cinta

1 del cabezal en el que, al igual que la figura anterior,
los extremos de la abertura de los ojetes están prohibi-
gados por las extensiones paralelas -7- y -8-, sin ablu-
ción de continuidad, en tanto, al menos, en el punto in-
5 termedio -9- tienen una determinada flexibilidad y/o ma-
leabilidad, que posibilita su doblado para el acercamien-
to del par de ojetes para su abrochado y consiguiente
formación de un pliegue de la cortina.

10 Figura 5ª.- Vista en perspectiva, desde la cara pos-
terior, de una porción de cortina formando pliegues, cuyo
cabezal comporta una cinta que tiene incorporados ojetes,
según lo descrito en las figuras 2ª, 3ª, y 4ª, de manera
que la abertura que afecta a los ojetes y a la propia
15 cinta del cabezal, queda en disposición de salvar los
soportes -10- que sujetan a la barra -11- sobre la pared,
impidiendo la visibilidad de dicha barra desde la parte
anterior cuando la cortina está extendida. En esta figura
se muestran también unos orificios -12- practicados en
puntos cercanos a la iniciación de las prolongaciones pa-
20 ralelas -7-8- de los ojetes, a través de cuyos orificios
se disponen cordones -13- destinados a la extensión y
retracción de las cortinas.

25 Figura 6ª.- Perfil en planta superior de una cortina
o cabezal de cortina formando pliegues en distintas agru-
paciones al haber quedado abrochados por pares los ojetes
que constituyen el medio de soporte y deslizamiento de
la cortina o cabezal sobre la barra. Tanto la barra como
los soportes de sustentación de la misma, se muestran es-
quemáticamente.

30 De conformidad con lo descrito hasta aquí, resulta

1 que los ojetes que refuerzan los orificios de la cinta
por los que pasa la barra, se apoyan en ella en la zona
arqueada superior interna. La barra es de diámetro nota-
blemente menor que el del orificio del ojete por el que
5 pasa. Así pueden moverse los ojetes con suma facilidad y
desplazarse a lo largo de la repetida barra.

Precisamente este desplazamiento puede hacerse en
virtud de que los ojetes están abiertos por la zona pos-
terior superior, como también lo está el propio cabezal
10 de la cortina en la zona entre pares de ojetes, para que
los elementos de soporte de la barra sobre la pared pasen
por estas aberturas.

De no ser así estos soportes de pared limitarían el
desplazamiento de los ojetes impidiéndoles correr a lo
15 largo de la barra, como ocurre con otros tipos de ojetes
conocidos.

Por otra parte, la provisión de los orificios en la
iniciación de las extensiones paralelas que protegen la
abertura del cabezal de cortina, entre ojetes, y la dispo-
20 sición de cordones pasantes por ellos, permite automatizar
la extensión y retracción de la cortina.

No se considera necesario hacer más extensa esta des-
cripción para que cualquier persona experta en la materia
comprenda perfectamente cual es la idea que se desea regis-
25 trar, así como las ventajas que de su realización indus-
trial han de derivarse. Por ello, para evitar posibles imita-
ciones, se presenta esta solicitud pidiendo la explotación
exclusiva de lo descrito, según las consideraciones y puntos
que se desean reivindicar, y que se concretan en las pági-
30 nas siguientes:

1 Hecha la descripción a que se refiere la memoria
que antecede, es preciso insistir en que los detalles de
realización de la idea expuesta, pueden variar, es decir,
5 que pueden sufrir pequeñas alteraciones, basadas siempre
en los principios fundamentales de la idea, que son en esen-
cia los que quedan reflejados en los párrafos de la descrip-
ción hecha. En efecto, el Artículo 48 del Estatuto vigente
sobre Propiedad Industrial, establece como no patentables,
10 en su apartado tercero, "los cambios de forma, dimensiones,
proporciones y materias de un objeto ya patentado" fijando
así el criterio del legislador en el sentido de que paten-
tada una idea que pueda dar lugar a una realidad práctica
e industrializable, nadie podrá apoyarse en ella para, a
15 pretexto de haber introducido ligeras modificaciones, pre-
sentarla como nueva y propia.

Este principio, en cuanto al alcance de la protec-
ción del objeto patentado se refiere, se halla confirmado
por numerosas Sentencias del Tribunal Supremo, y entre -
20 ellas, como más terminantes, en las de fechas 16 de octubre
de 1954, 23 de enero de 1959, 20 de marzo de 1964 y otras.

Establecido el concepto expresado, en cuanto a la
amplitud que debe darse a la protección solicitada, se re-
25 dacta a continuación la Nota de Reivindicaciones, de acuer-
do con lo que se establece en el último párrafo del apar-
tado tercero del Artículo 100 de la Ley, sintetizando así
las novedades que se desean reivindicar:

NOTA DE REIVINDICACIONES

30 En resumen, el privilegio de explotación exclusi-
va que se solicita, recaerá sobre las reivindicaciones si-
guientes:

1 1ª.- OJETE PARA CABEZAL DE CORTINAS, caracteri-
zado esencialmente por el hecho de que uno de los bordes
del ojete, formado por un anillo roblonado, está dorado de
un rebatimiento sobre si mismo que conforma un elemento hem
5 bra de engarce para un bordón en que se resuelve el borde,
situado en la misma cara del cabezal, de otro ojete cercano,
en función de macho, que permite el abrochado directo por
presión entre ojetes, para determinar plegados más o menos
amplios del cabezal y cortina.

10 2ª.- OJETE PARA CABEZAL DE CORTINAS, según rei-
vindicación 1ª caracterizado esencialmente por el hecho de
que el ojete presenta en la parte posterior superior, según
su posición sobre la barra de soporte de la cortina, una
abertura suficientemente amplia para salvar los soportes in
15 termedios adosados a la pared, cuya abertura afecta al ca-
bezal de la cortina en el espacio comprendido entre dos oje
tes cercanos destinados a ser acoplados por abrochado.

20 3ª.- OJETE PARA CABEZAL DE CORTINAS, según rei-
vindicaciones anteriores caracterizado esencialmente por el
hecho de que las zonas abiertas de los ojetes tienen junto
a su borde externo prolongaciones paralelas dirigidas hacia
el ojete cercano, en función de protección de la abertura
que afecta al cabezal de la cortina.

25 4ª.- OJETE PARA CABEZAL DE CORTINAS, según rei-
vindicación 3ª caracterizado esencialmente por el hecho de
que las prolongaciones paralelas desde un ojete al ojete
cercano, en función de protección de la abertura del cabe-
zal, constituyen prolongación sin solución de continuidad
entre ojetes, con suficiente flexibilidad y/o maleabilidad
30 para su doblado, para el acercamiento de los ojetes al efec

1 to de su abrochado.

5 5ª.- OJETE PARA CABEZAL DE CORTINAS, según reivindicaciones 3ª y 4ª caracterizado porque las prolongaciones paralelas de los ojetes, en puntos cercanos a su iniciación están dotadas de perforaciones que permiten la disposición de cordones destinados a la extensión y retracción de las cortinas.

10 6ª.- Se reivindica por último como objeto sobre el que ha de recaer el modelo de utilidad que se solicita:
OJETE PARA CABEZAL DE CORTINAS.

Todo conforme queda descrito y reivindicado en la presente memoria descriptiva que consta de diez páginas mecanografiadas y dibujos adjuntos.

Madrid 16 de Enero 1.980

15 BERNARDO UNGRIA

P.P.



20

25

30

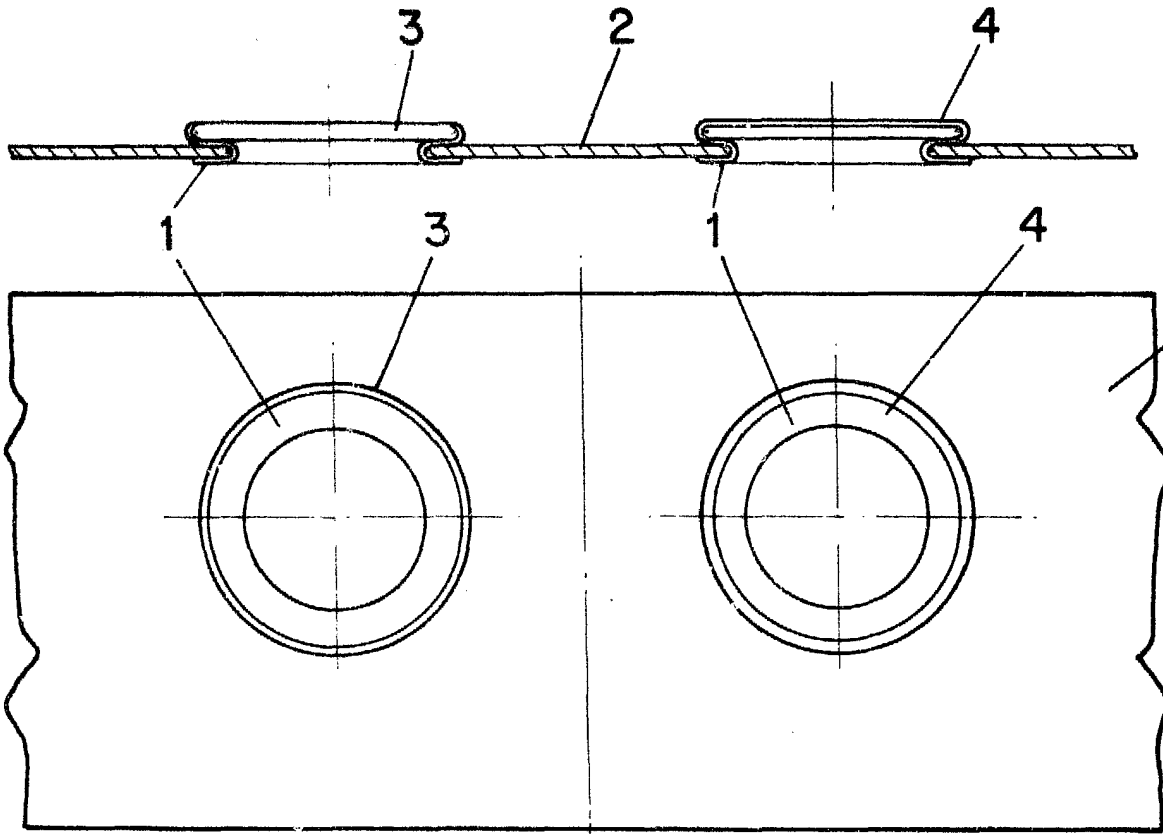


FIG-1

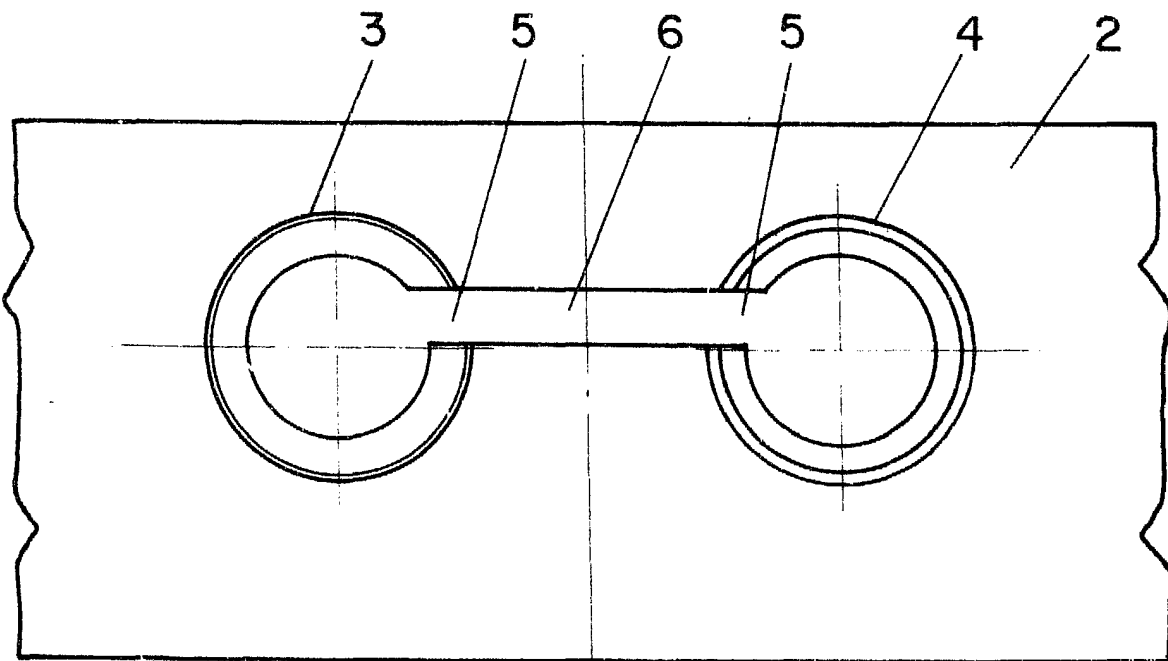


FIG-2

[Handwritten signature]

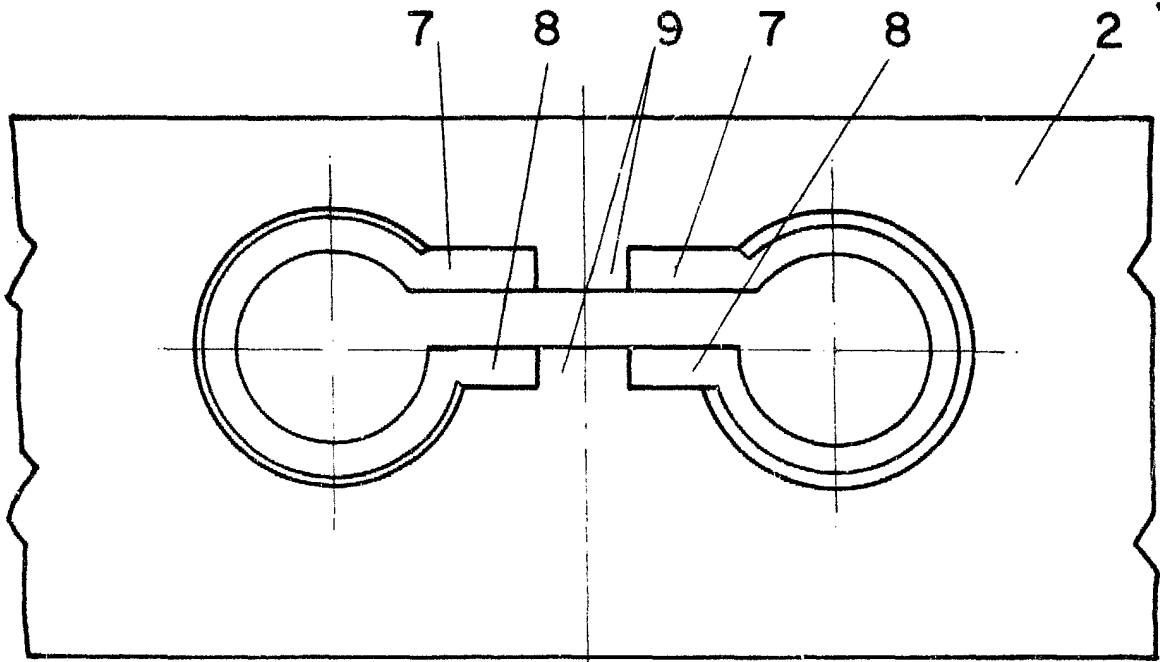


FIG-3

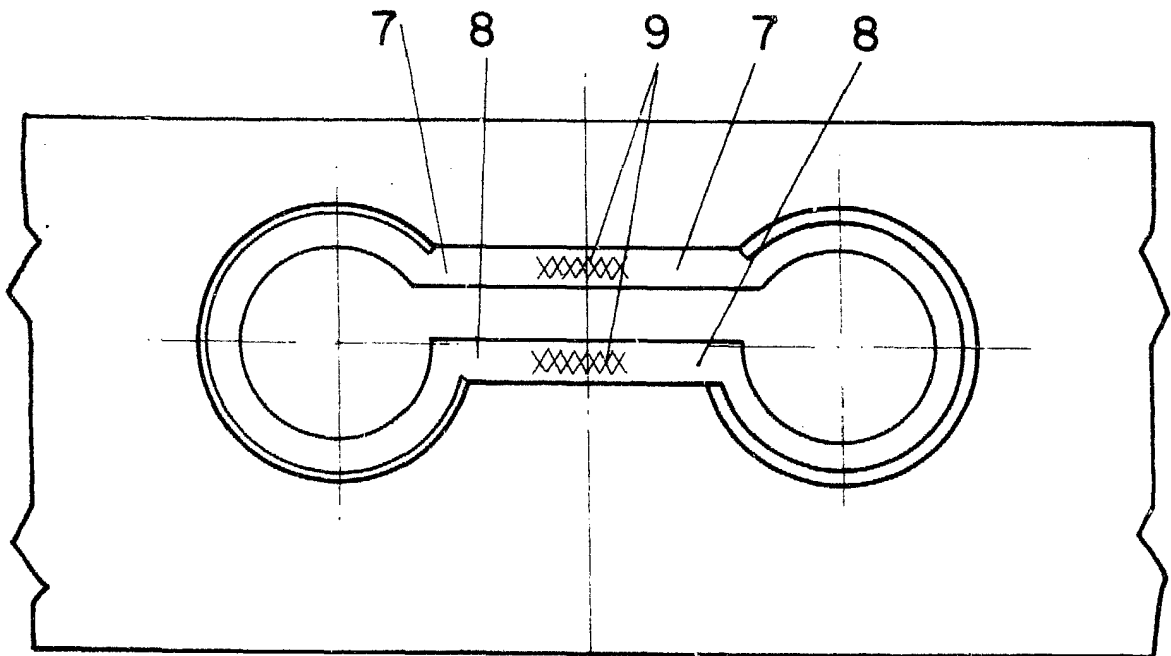


FIG-4

A handwritten signature or mark, possibly a stylized name, located in the bottom right corner of the page.

