

MINISTERIO DE INDUSTRIA Y ENERGIA

Registro de la Propiedad Industrial



ESPAÑA

(10) ES	(11) NUMERO	(10) Y
(21)	248011	
(22)	FECHA DE PRESENTACION	
	16 ENE. 1980	

MODELO DE UTILIDAD

16 ABR. 1980

(30) PRIORIDADES:		
(31) NUMERO	(32) FECHA	(33) PAIS
(47) FECHA DE PUBLICIDAD	(51) CLASIFICACION INTERNACIONAL	
	<i>A4 FH 13/14</i>	
(54) TITULO DE LA INVENCIÓN		
"DISPOSITIVO PERFECCIONADO PARA LA SUSPENSION Y PLEGADO DE CORTINAJES Y SIMILARES"		
(71) SOLICITANTE (S)		
" SABIDORT ESPAÑA., S. A. "		
DOMICILIO DEL SOLICITANTE		
MADRID.- Doctor Espina, 40.		
(72) INVENTOR (ES)		
solicitante.		
(73) TITULAR (ES)		
solicitante.		
(74) REPRESENTANTE		
ARMECASTO POLO PLAZA.- Agente Oficial Propiedad Industrial.-		

MEMORIA DESCRIPTIVA

5 El presente MODELO DE UTILIDAD, cuyo registro se solicita, tiene por objeto garantizar la explotación exclusiva, en todo el Territorio Nacional, de un DISPOSITIVO PERFECCIONADO PARA LA SUSPENSIÓN Y PLEGADO DE CORTINAJES Y SIMILARES, tal y como se describe a continuación y queda representado en ejemplo gráfico, no limitativo, en la hoja de dibujos que se acompaña.

10 El referido dispositivo para la suspensión y plegado de cortinajes, objeto del presente MODELO DE UTILIDAD, ofrece características propias tales, en cuanto a su originalidad, facilidad y seguridad de manejo y utilidad práctica se refiere, que lo hacen de notabilísima utilización para los fines a que se encuentra destinado.

15 Sabido es que los diversos modelos de dispositivos para la suspensión y plegado de cortinas, hasta la fecha conocidos, aparte de resultar demasiado complicados, incómodos y voluminosos, no ofrecen las debidas condiciones para el mantenimiento periódico de las cortinas, en cuanto a la retirada, lavado y posterior colocación.

20 Al objeto de subsanar los defectos precedentemente enunciados, los inventores que suscriben, han ideado un dispositivo perfeccionado para la suspensión y plegado de cortinajes que reúne y posee las siguientes características : facilidad y comodidad en el mantenimiento de las cortinas, escaso volumen y peso y suavidad en la apertura y cierre de las cortinas.

25 En la hoja de dibujos que se acompaña (de tamaño y forma reglamentarios 31 X 42 cms.), se han representado a título de ejemplo, no

limitativo, el dispositivo perfeccionado, objeto del presente MODELO DE UTILIDAD, no reivindicándose tal representación, ya que podrá ser fabricado y construido a base de otros tipos o formas, siempre que se presten a ello y conserven la esencialidad del objeto a que nos referimos.

DESCRIPCION

Los elementos constitutivos del dispositivo para el plegado de cortinajes, objeto del presente MODELO DE UTILIDAD, son los siguientes:

Una pieza de forma cilíndrica-tubular, en material plástico, con sus bases abiertas. Su superficie interior lleva un estriado (5) según la generatriz del cilindro.

Su superficie exterior lleva tres resaltes de forma pseudo-tórica. Un resalte (3) va situado en la parte central de la superficie cilíndrica y los otros dos (2) próximos a las bases del cilindro. Entre el resalte central y los de la base queda una determinada anchura de superficie cilíndrica.

Según un plano diametral y en los puntos de corte del mismo con las bases del cilindro van cuatro hendiduras (4) de forma circular.

El dispositivo descrito al ser alojado por presión en los ojete (1') de la cortina (1) produce el pliegue y sirve para suspender la cortina merced a la utilización de la oportuna barra.

En la hoja de dibujos que se acompaña, han sido representadas las siguientes :

Figura 1.- Es una perspectiva de la cortina (1), una vez que el dispositivo, objeto del presente MODELO DE UTILIDAD, ha sido alojado, por presión, en los ojete (1').

Figura 2.- Es una perspectiva del dispositivo perfeccionado para la suspensión y plegado de cortinajes, en el que podemos apreciar los

NOTA DE REIVINDICACIONES

El presente MODELO DE UTILIDAD, cuyo registro se solicita por veinte años en España, a favor de "SABICORT ESPAÑA, S.A.", de nacionalidad española y con domicilio en MADRID, Doctor Espina, nº 40, por: "DISPOSITIVO PERFECCIONADO PARA LA SUSPENSION Y PLEGADO DE CORTINAJES Y SIMILARES", recaerá sobre las particularidades características de las siguientes REIVINDICACIONES :

70

75

80

85

90

1ª.- Dispositivo perfeccionado para la suspensión y plegado de cortinajes y similares, esencialmente caracterizado por estar constituido por una pieza hueca de forma cilíndrica, que en su superficie interior lleva un estriado en el sentido de las generatrices. Su superficie exterior va dotada de tres resaltes, según tres planos paralelos a las bases, de forma pseudo-tórica. Un primer resalte situado en el centro y otros dos en cada una de las bases, quedando entre el resalte central y los de las bases, una determinada anchura de superficie cilíndrica. Según un plano diametral y en los puntos de corte del mismo con las bases, van situadas cuatro hendiduras de forma circular.

2ª.- " DISPOSITIVO PERFECCIONADO PARA LA SUSPENSION Y PLEGADO DE CORTINAJES Y SIMILARES ".

Todo conforme a lo descrito en la precedente Memoria, que consta de cinco hojas foliadas y mecanografiadas por una sola cara, representándose a título de ejemplo, no limitativo, en la hoja de dibujos que se acompaña.

MADRID, 16 de ENERO de 1.980.-

ARMOGASTO POLO

P. p.

Edo. M. Polo

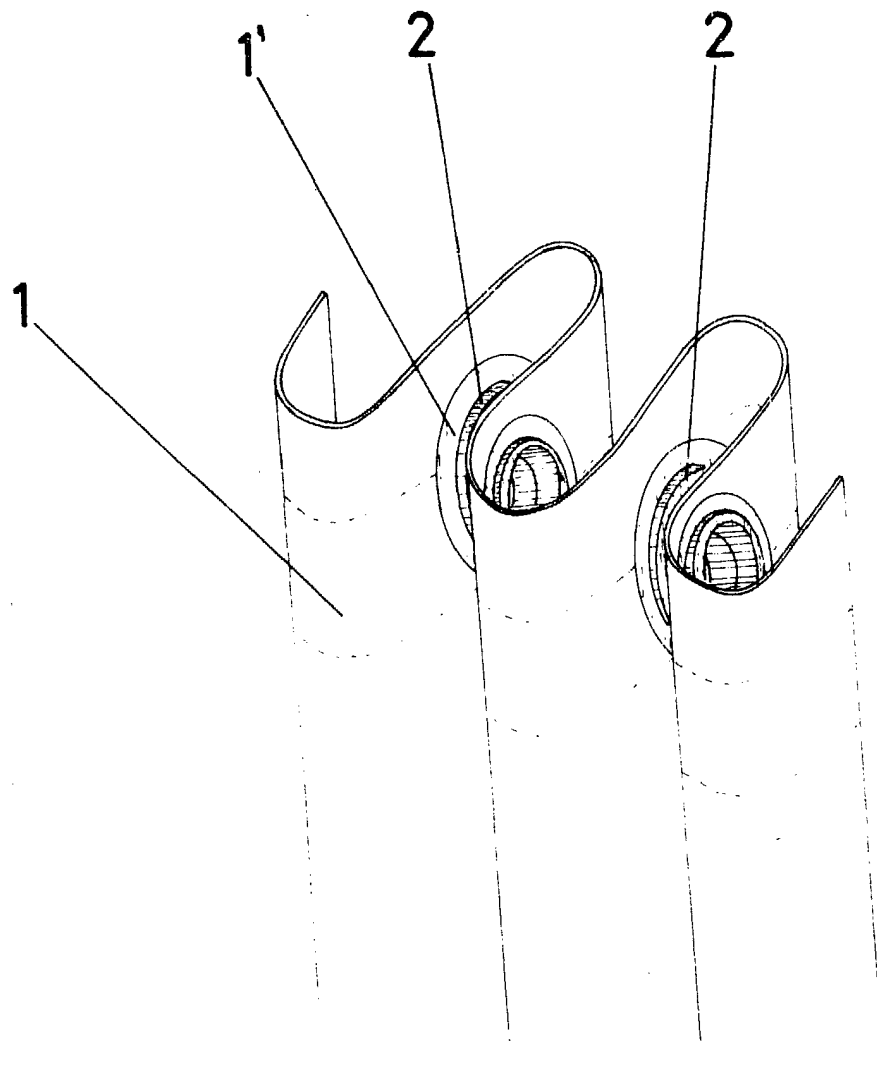


FIG. 1

ESCALA VARIABLE

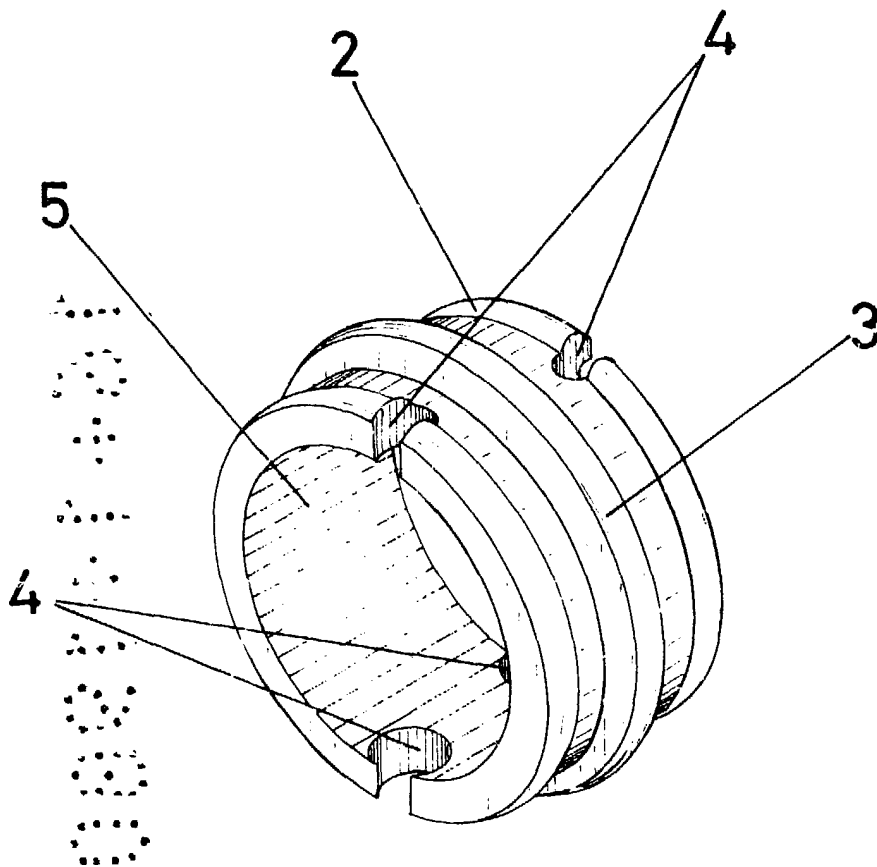


FIG. 2

16 ENE. 1980

ARMOCASO POLO
P. P.
Fco. M. Polo