



ESPAÑA

(19) ES	(11) NUMERO	(10) Y
(21)	247997	
(22)	FECHA DE PRESENTACION	
	31 DIC. 1979	

MODELO DE UTILIDAD

01 NOV. 1980

(30) PRIORIDADES:	(32) FECHA	(33) PAIS
(31) NUMERO		

(47) FECHA DE PUBLICIDAD	(51) CLASIFICACION INTERNACIONAL
	A47B 91/00; A47D 13/06

(54) TITULO DE LA INVENCION
"PATA PERFECCIONADA PARA PARQUES INFANTILES PLEGABLES"

(71) SOLICITANTE (S)
JANE CENTRO DE DISTRIBUCION COMERCIAL, S.A.

DOMICILIO DEL SOLICITANTE
SABADELL (Barcelona), Bernat Metge, 55

(72) INVENTOR (ES)

(73) TITULAR (ES)

(74) REPRESENTANTE
D. MANUEL DE RAFAEL GARCIA

MEMORIA DESCRIPTIVA

El presente modelo de utilidad se refiere a una pata perfeccionada para parques infantiles plegables.

5 Ya son conocidos diversos tipos de parques infantiles en los cuales el fondo del mismo y el marco superior se yuxtaponen para su plegado, y a cuyo marco se articulan las patas que a través de medios adecuados se bloquean con el fondo del
10 parque en la posición desplegada de ésta.

 En estos parques las patas están constituidas generalmente cada una por dos ramas que se unen inferiormente y que por su extremo superior se articulan al marco superior mediante adecuados
15 soportes, bridas, u otros accesorios más o menos... complejos.

 La pata en cuestión mejora notablemente lo conocido hasta la fecha en el sentido de que no precisan de accesorio alguno para su articulación
20 al indicado marco superior, ya que dicha articulación se realiza directamente por introducción del extremo inflexionado de sus ramas en correspondientes orificios previstos en el citado marco superior en el que se sujeta convencionalmente la malla
25 que relaciona al mismo con el fondo.

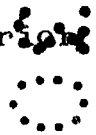
 Las indicadas inflexiones de los extremos superiores de las ramas determinan sendos apéndices que gracias a la elasticidad propia de dichas

ramas se insertan y se mantienen en los correspondientes orificios.

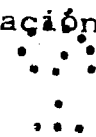
Con el fin de facilitar la explicación, se acompaña a la presente memoria una lámina de dibujos en la que se ha representado a título de ejemplo un caso de realización del objeto del modelo.

En dichos dibujos:

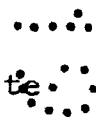
La figura 1 indica en perspectiva inferior el detalle del montaje de la pata al marco superior del parque, y



La figura 2 muestra esquemáticamente en sección alzada un detalle del montaje y articulación de dicha pata.



Según los dibujos la pata en cuestión está formada por dos ramas alámbricas 1 y 2 unidas inferiormente y que divergen superiormente donde se inflexionan hacia afuera determinando sendos apéndices 3 y 4.



El marco superior -5- del parque está formado por un tubo metálico en el que se fija la red -6- constitutiva de la pared flexible del parque y sobre cuyo marco se solidariza una barandilla mullida -7-.

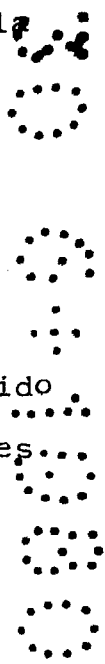


En este marco (en el caso representado cuadrangular) se prevén en sus esquinas dos orificios 8 y 9 inferiores en los que se insertan, gracias a la elasticidad de las ramas 1 y 2, los apéndices -3- y -4-, los cuales quedan alojados

axialmente en el tubo constitutivo del marco y constituyen los ejes de giro de las patas, tal como puede verse en la figura 2.

5 Esta realización permite, por un lado la fabricación de las patas a un bajo precio de coste, y, por otro lado se facilita en gran manera el montaje de las mismas.

10 El modelo, dentro de su esencialidad, puede ser llevado a la práctica en otras formas de realización que difieran sólo en detalle de la indicada únicamente a título de ejemplo, a las cuales alcanzará igualmente la protección que se recaba. Podrá, pues, fabricarse esta pata en cualquier forma y tamaño, con los medios y 15 materiales más adecuados, y con los accesorios más convenientes por quedar todo ello comprendido en el espíritu de las siguientes reivindicaciones.



REIVINDICACIONES

Se reivindica como objeto del presente modelo de utilidad:

5 1.- Pata perfeccionada para parques infantiles plegables, del tipo formado por un elemento que comprende dos ramas y se articula superiormente al marco del parque, c a r a c t e r i z a d a esencialmente porque para su articulaci3n al marco la pata presenta en sus

10 dos ramas sendas inflexiones formando respectivos ap3ndices dirigidos hacia afuera e introducibles a presi3n el3stica en correspondientes orificios practicados en el propio marco superior del

15 parque, donde juegan articuladamente dichos ap3ndices.

2.- PATA PERFECCIONADA PARA PARQUES INFANTILES PLEGABLES.

Barcelona, 31 de Diciembre de 1979

JANE CENTRO DE DISTRIBUCION COMERCIAL, S.A.

B/A
 MANUEL DE RAFAEL
 P.P.
[Handwritten signature]

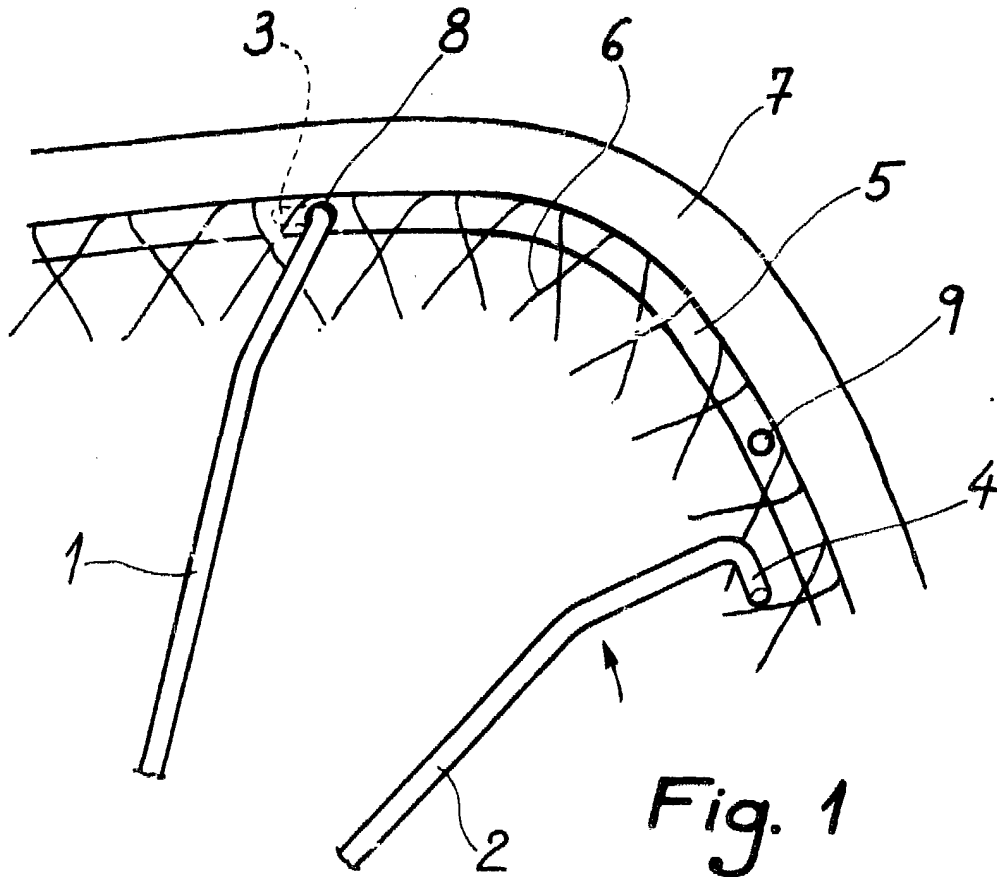


Fig. 1

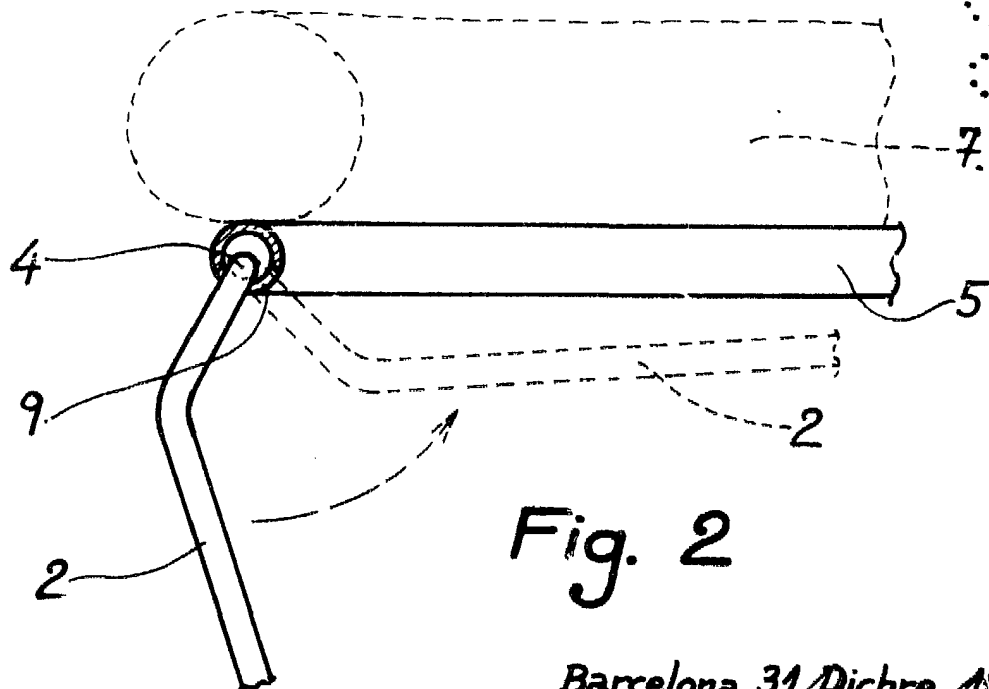


Fig. 2

Barcelona, 31 Dicbre. 1979
MANUEL DE RAFAEL
P. P.

Escala variable.