

MINISTERIO DE INDUSTRIA Y ENERGIA

Registro de la Propiedad Industrial



ESPAÑA

(10) ES	(11) NUMERO 247.987	(10) Y
	(22) FECHA DE PRESENTACION 15-ENERO-1980	

MODELO DE UTILIDAD

6 JUL. 1980

(30) PRIORIDADES:	(32) FECHA	(33) PAIS
(31) NUMERO		

(47) FECHA DE PUBLICIDAD	(51) CLASIFICACION INTERNACIONAL F23 Q 2/16
--------------------------	--

(64) TITULO DE LA INVENCIÓN " ENCENDEDOR PERFECCIONADO "

(71) SOLICITANTE (S) DON BARTOLOME CARRASCO RUBIO
--

DOMICILIO DEL SOLICITANTE Cala Blanca, Polígono A - parcela 104 - CIUDADELA (Menorca)
--

(72) INVENTOR (ES)

(73) TITULAR (ES)

(74) REPRESENTANTE DON BERNARDO UNGRIA GOIBURU

SC/CM.-

1 El Estatuto vigente sobre Propiedad Industrial, de
26 de Julio de 1929, en su texto refundido publicado el 30
de Abril de 1930, establece los caracteres de patentabili-
5 dad de las invenciones de tipo industrial que tienen por
objeto obtener ventajas sobre lo ya conocido, admitiendo
por consiguiente como patentables, las nuevas máquinas, a-
paratos, instrumentos, procesos de fabricación, etc. La am-
plitud de conceptos previstos como patentables, ha llevado
10 al legislador a aclarar (Artº. 46) que la enumeración con-
tenida en dicho cuerpo legal es puramente enunciativa y no
limitativa, haciéndola extensiva incluso a los descubrimien-
tos de tipo científico (Artº. 47).

El Decreto de 26 de Diciembre de 1947, recogiendo
15 la Orden de 18 de Noviembre de 1935, confirma el criterio
legal de que también serán patentables los instrumentos, ob-
jetos, o partes de los mismos, que aporten a la función a
que son destinados, un beneficio o efecto nuevo, y en defi-
nitiva que constituyan una mejora sustancial sobre lo ante-
riormente conocido.

20 Pues bien, a tenor de lo expuesto, y en base al ar-
ticulado que recoge los conceptos expresados, debe conside-
rarse, que la invención a que se refiere la presente memo-
ria, constituye una novedad industrial, con características
y ventajas que la hacen merecedora del privilegio de explo-
25 tación exclusiva que por ella se solicita, premiando así
los méritos de quien aporta a la industria del país una me-
jora efectiva y precisamente comprendida entre las enuncia-
das por la Ley como patentables. (Arts. 46 y 47 en relación
30 con el 171, en su nueva redacción afectada por la Orden de
18 de Noviembre de 1.935).

1 La presente invención, según se expresa en el
enunciado de esta memoria descriptiva, se refiere a un en-
cendedor perfeccionado, el cual ha sido concebido y realiza-
do en orden a obtener un nuevo tipo de encendedor que une
5 a su función práctica una función altamente decorativa.

Básicamente, el objeto de la invención consis-
te en que un encendedor convencional se le inserta sobre
una peana cilíndrica que toma la forma del cuerpo de un car-
tucho, con la particularidad de que en el borde superior de
10 tal peana cilíndrica se ha previsto un rebaje anular en el
que encaja el borde correspondiente a un tapón de caperuza
que simula el casquillo de un cartucho, determinando monta-
do un conjunto que simula un cartucho de caza.

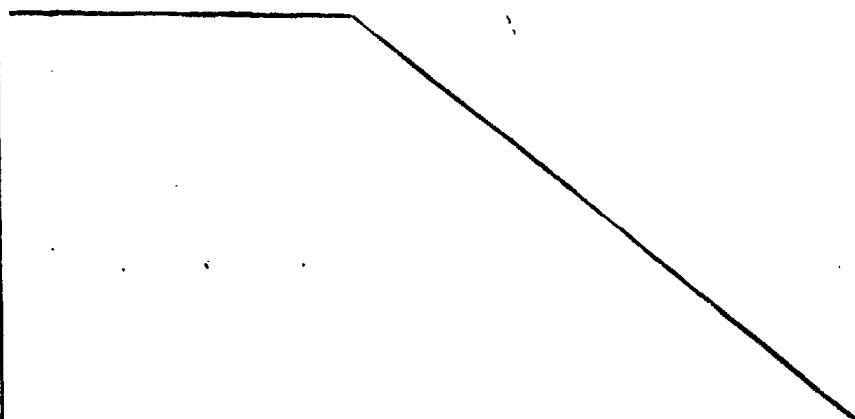
15 De esta forma, y como anteriormente se ha dicho,
aparte de que el encendedor cumple su función práctica, al
igual que el resto de los encendedores convencionales, el
mismo cumple también una función decorativa muy a tener en
cuenta, ya que en éste tipo de encendedores convencionales,
20 cuyo funcionamiento y resultado es prácticamente el mismo en
todos los casos, lo que se requiere es una forma original
que cumpla notablemente la función decorativa para la que
está destinado.

25 Para complementar la descripción que seguidamen-
te se va a realizar y con objeto de ayudar a una mejor com-
prensión de las características del invento, se acompaña la
presente memoria descriptiva de una hoja única de planos en
la que se muestra una vista en perspectiva del encendedor
realizado de acuerdo con la invención, en la que se puede
30 apreciar el propio encendedor insertado en la peana cilín-

1 drica y el tapón o caperuza en funciones de acoplarse sobre la embocadura de tal peana correspondiente al propio encendedor.

5 A la vista de la mencionada figura, puede observarse como el encendedor propiamente dicho se constituye a partir de un encendedor convencional y referenciado con el nº 1, el cual está insertado en una peana cilíndrica 2 que semeja un cartucho de caza, con la particularidad de que el borde superior de tal peana o cartucho cuenta con un rebaje anular 3 en el que se acopla el correspondiente borde de un tapón de caperuza 4 que simula el casquillo del propio cartucho, determinando el conjunto montado un cartucho de mayor tamaño y de idéntica forma que los utilizados por los cazadores.

15 Es importante señalar el hecho de que aunque el cartucho esté dispuesto sobre el casquillo 4, resulta fácil y práctico asir la peana 2 con la mano, de tal forma que la separación de ambas partes, es decir, de la peana o cartucho 2 y del casquillo 4 se realiza con un simple toque con el dedo pulgar, separando ambas partes y quedando de inmediato el encendedor en disposición de uso, resultando finalmente fácil el acoplamiento para dejar el conjunto en reposo.



1

5

10

15

20

25

30

Hecha la descripción a que se refiere la memoria que antecede, es preciso insistir en que los detalles de realización de la idea expuesta, pueden variar, es decir, que pueden sufrir pequeñas alteraciones, basadas siempre en los principios fundamentales de la idea, que son en esencia los que quedan reflejados en los párrafos de la descripción hecha. En efecto, el Artículo 48 del Estatuto vigente sobre Propiedad Industrial, establece como no patentables, en su apartado tercero, "los cambios de forma, dimensiones, proporciones y materias de un objeto ya patentado" fijando así el criterio del legislador en el sentido de que patentada una idea que pueda dar lugar a una realidad práctica e industrializable, nadie podrá apoyarse en ella para, a pretexto de haber introducido ligeras modificaciones, presentarla como nueva y propia.

Este principio, en cuanto al alcance de la protección del objeto patentado se refiere, se halla confirmado por numerosas Sentencias del Tribunal Supremo, y entre ellas, como más terminantes, en las de fechas 16 de octubre de 1954, 23 de enero de 1959, 20 de marzo de 1964 y otras.

Establecido el concepto expresado, en cuanto a la amplitud que debe darse a la protección solicitada, se redacta a continuación la Nota de Reivindicaciones, de acuerdo con lo que se establece en el último párrafo del apartado tercero del Artículo 100 de la Ley, sintetizando así las novedades que se desean reivindicar:

NOTA DE REIVINDICACIONES

En resumen, el privilegio de explotación exclusiva que se solicita, recaerá sobre las reivindicaciones siguientes:

1
5
10
15
20
25
30

1ª.- ENCENDEDOR PERFECCIONADO, caracterizado esencialmente porque está constituido por un encendedor convencional insertado en una peana cilíndrica que toma la forma del cuerpo de un cartucho, en la que se prevé un rebaje en el que encaja un tapón de caperuza que simula el casquillo, determinando montado un conjunto que simula un cartucho de caza.

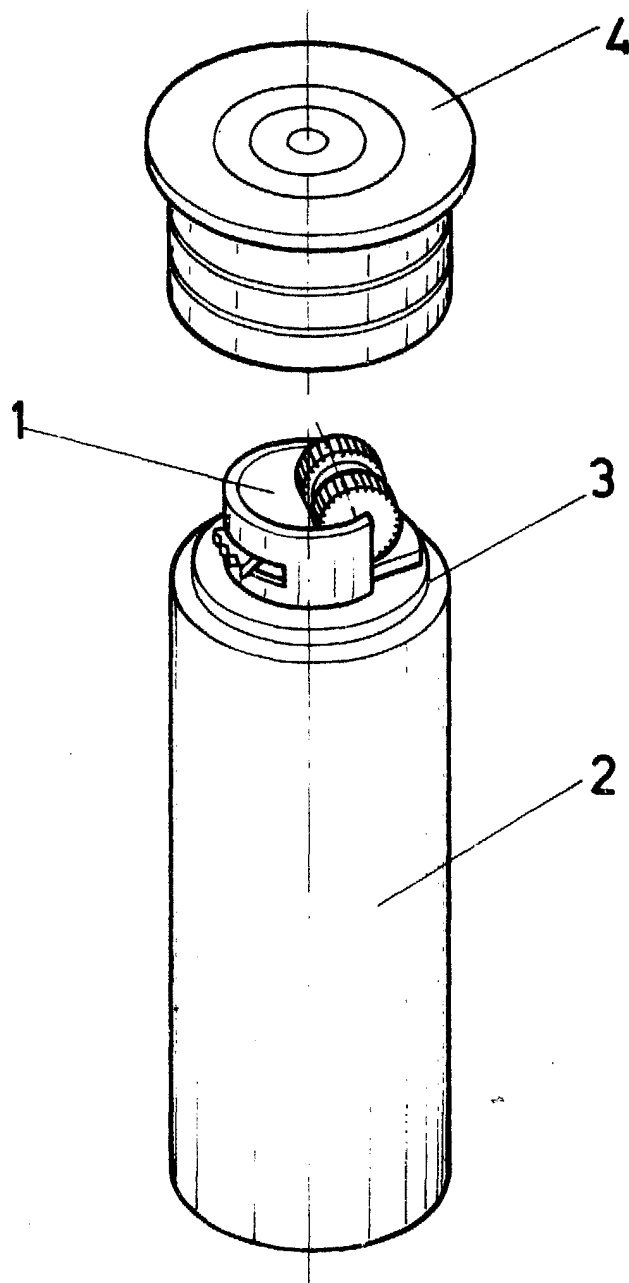
2ª.- Se reivindica por último como objeto sobre el que ha de recaer el Modelo de Utilidad que se solicita: "ENCENDEDOR PERFECCIONADO".

Todo conforme queda descrito y reivindicado en la presente Memoria Descriptiva que consta de seis páginas mecanografiadas y dibujos que se acompañan.

Madrid, 15 de Enero de 1980

BERNARDO UNGRIA

p.p.



ESCALA VARIABLE
Madrid, 15 de Enero de 1980
BERNARDO UNGRIA