

MINISTERIO DE INDUSTRIA Y ENERGIA

Registro de la Propiedad Industrial



ESPAÑA

ES	11	NUMERO	Y
	21	247.986	
	22	FECHA DE PRESENTACION	
		15-1-80	

MODELO DE UTILIDAD

16 JUL. 1980

SC/MCH

30 PRIORIDADES:	32 FECHA	33 PAIS
31 NUMERO		

47 FECHA DE PUBLICIDAD	51 CLASIFICACION INTERNACIONAL
	A23 G 1/00

54 TITULO DE LA INVENCIÓN
DULCE DE CHOCOLATE

71 SOLICITANTE (S)
HIJOS DE UÑA, S.R.C.

DOMICILIO DEL SOLICITANTE
Francisco Zarandona, 14 VALLADOLID

72 INVENTOR (ES)

73 TITULAR (ES)

74 REPRESENTANTE
D. BERNARDO UNGRIA GOIBURU

1 El Estatuto vigente sobre Propiedad Industrial, de  
26 de Julio de 1929, en su texto refundido publicado el 30  
de Abril de 1930, establece los caracteres de patentabili-  
dad de las invenciones de tipo industrial que tienen por  
5 objeto obtener ventajas sobre lo ya conocido, admitiendo  
por consiguiente como patentables, las nuevas máquinas, a-  
paratos, instrumentos, procesos de fabricación, etc. La am  
plitud de conceptos previstos como patentables, ha llevado  
al legislador a aclarar (Artº. 46) que la enumeración con-  
10 tenida en dicho cuerpo legal es puramente enunciativa y no  
limitativa, haciéndola extensiva incluso a los descubrimien-  
tos de tipo científico (Artº. 47).

El Decreto de 26 de Diciembre de 1947, recogiendo  
la Orden de 18 de Noviembre de 1935, confirma el criterio  
15 legal de que también serán patentables los instrumentos, ob-  
jetos, o partes de los mismos, que aporten a la función a  
que son destinados, un beneficio o efecto nuevo, y en defi-  
nitiva que constituyan una mejora sustancial sobre lo ante-  
riormente conocido.

20 Pues bien, a tenor de lo expuesto, y en base al ar-  
ticulado que recoge los conceptos expresados, debe conside-  
rarse, que la invención a que se refiere la presente memo-  
ria, constituye una novedad industrial, con características  
y ventajas que la hacen merecedora del privilegio de explo-  
25 tación exclusiva que por ella se solicita, premiando así  
los méritos de quien aporta a la industria del país una me-  
jora efectiva y precisamente comprendida entre las enuncia-  
das por la Ley como patentables. (Arts. 46 y 47 en relación  
con el 171, en su nueva redacción afectada por la Orden de  
30 18 de Noviembre de 1935).

1 La presente invención, según se expresa en el  
enunciado de esta memoria descriptiva, se refiere a un dul-  
ce de chocolate, el cual ha sido concebido y realizado en  
orden a obtener numerosas y notables ventajas respecto a  
5 otros existentes de análogas finalidades.

El dulce de chocolate realizado de acuerdo con  
la invención, se constituye a partir de una placa preferen-  
temente de mayor longitud que anchura y escaso grosor, la  
cual presenta por una de sus caras una serie de relieves y  
10 rehundidos simulativos de la anatomía de cualquier animal,  
en tanto que la cara opuesta es totalmente plana, con la  
particularidad de que la placa queda incorporada parcial-  
mente a una varilla en funciones de asidero.

15 Por otra parte, se ha previsto asimismo que  
los relieves y rehundidos que simulan la anatomía de cual-  
quier animal previstos en una de las caras de la placa a  
partir de la que se constituye el dulce de chocolate, de-  
terminen además una silueta que represente asimismo la ana-  
tomía del animal en cuestión.

20 Finalmente, se ha previsto que el conjunto  
formado por la propia placa de chocolate y del asidero a  
ella fijada, se sitúe en el interior de una funda envolven-  
te y rasgable que hermetiza el dulce, y cuya funda es pre-  
ferentemente transparente con el fin de que a través de la  
25 misma pueda observarse claramente la silueta y los rasgos  
que determinan la anatomía del animal que constituye el  
dulce de chocolate.

30 Para complementar la descripción que seguida-  
mente se va a realizar y con objeto de ayudar a una mejor  
comprensión de las características del invento, se acompaña

1 a la presente memoria descriptiva de un juego de platos cu-  
yas figuras representan lo siguiente:

5                   Figura 1ª.- Muestra una vista en planta de la  
placa con la varilla en funciones de asidero, constituyendo  
el dulce de chocolate realizado de acuerdo con la invención,  
observándose en dicha figura que el contorno de la propia  
placa configura la silueta de un animal.

10                   Figura 2ª.- Muestra una vista en sección lon-  
gitudinal de la placa representada en la figura anterior,  
donde puede apreciarse como una de las caras que está dota-  
da de relieves para determinar la anatomía de cualquier  
animal y la cara opuesta es totalmente plana.

15                   Figura 3ª.- Muestra una vista en sección  
transversal según la línea A-B representada en la figura 1ª.

                  Figura 4ª.- Muestra una vista en perspectiva  
de la placa constitutiva del dulce de chocolate situada en  
el interior de una envolvente rasgable que hermetiza el  
propio dulce.

20                   A la vista de las mencionadas figuras, puede  
observarse como el dulce de chocolate propiamente dicho se  
constituye mediante una placa 1 preferentemente de mayor  
longitud que anchura y escaso grosor, la cual presenta en  
una de sus caras una serie de relieves y rehundidos 2 simu-  
lativos de la anatomía de cualquier animal, la cual queda  
25 además representada en la silueta de la propia placa, mien-  
tras que la cara opuesta 3 es totalmente plana, tal y como  
se aprecia claramente en las figuras 2ª y 3ª.

30                   La referida placa 1 que constituye el dulce de  
chocolate está incorporada parcialmente a una varilla 4 en  
funciones de asidero, con la particularidad de que el con-

1 junto así constituido va dispuesto en el interior de una env  
volvente 5 que, al menos, una de sus caras es transparente  
con el fin de poder apreciar a través de ella la anatomía  
del animal que representa la propia placa o dulce de choco-  
5 late, habiéndose previsto asimismo que tal envolvente 5 her  
metice al propio dulce y sea rasgable por uno o los dos de  
sus bordes transversales.

10

15

20

25

30



1 Hecha la descripción a que se refiere la memoria  
que antecede, es preciso insistir en que los detalles de  
realización de la idea expuesta, pueden variar, es decir,  
que pueden sufrir pequeñas alteraciones, basadas siempre  
5 en los principios fundamentales de la idea, que son en esen-  
cia los que quedan reflejados en los párrafos de la descrip-  
ción hecha. En efecto, el Artículo 48 del Estatuto vigente  
sobre Propiedad Industrial, establece como no patentables,  
en su apartado tercero, "los cambios de forma, dimensiones,  
10 proporciones y materias de un objeto ya patentado" fijando  
así el criterio del legislador en el sentido de que paten-  
tada una idea que pueda dar lugar a una realidad práctica  
e industrializable, nadie podrá apoyarse en ella para, a  
pretexto de haber introducido ligeras modificaciones, pre-  
15 sentarla como nueva y propia.

Este principio, en cuanto al alcance de la protec-  
ción del objeto patentado se refiere, se halla confirmado  
por numerosas Sentencias del Tribunal Supremo, y entre -  
ellas, como más terminantes, en las de fechas 16 de octubre  
20 de 1954, 23 de enero de 1959, 20 de marzo de 1964 y otras.

Establecido el concepto expresado, en cuanto a la  
amplitud que debe darse a la protección solicitada, se re-  
dacta a continuación la Nota de Reivindicaciones, de acuer-  
do con lo que se establece en el último párrafo del apar-  
25 tado tercero del Artículo 100 de la Ley, sintetizando así  
las novedades que se desean reivindicar:

#### NOTA DE REIVINDICACIONES

En resumen, el privilegio de explotación exclusi-  
va que se solicita, recaerá sobre las reivindicaciones si-  
30 guientes:

1  
5  
10  
1.- DULCE DE CHOCOLATE, que esencialmente se caracteriza porque se constituye mediante una placa preferentemente de mayor longitud que anchura y escaso grosor, que por una de sus caras presenta relieves y rehundidos simulativos de la anatomía de cualquier animal, la cual queda además representada en la silueta de la propia placa, que por la cara opuesta a la que comprende los relieves y rehundidos, es lisa, estando todo ello incorporado parcialmente a una varilla en funciones de asidero, habiéndose previsto que todo el conjunto, placa de chocolate y asidero a ella fijado, se sitúen en el interior de una envolvente rasgable que hermetiza el dulce.

15  
2.- Se reivindica por último como objeto sobre el que ha de recaer el Modelo de Utilidad que se solicita: DULCE DE CHOCOLATE.

Todo conforme queda descrito y reivindicado en la presente memoria descriptiva que consta de siete páginas mecanografiadas y dibujos adjuntos.

20  
Madrid, 15 enero 1.980

BERNARDO UNGRIA

P. P.



25

30

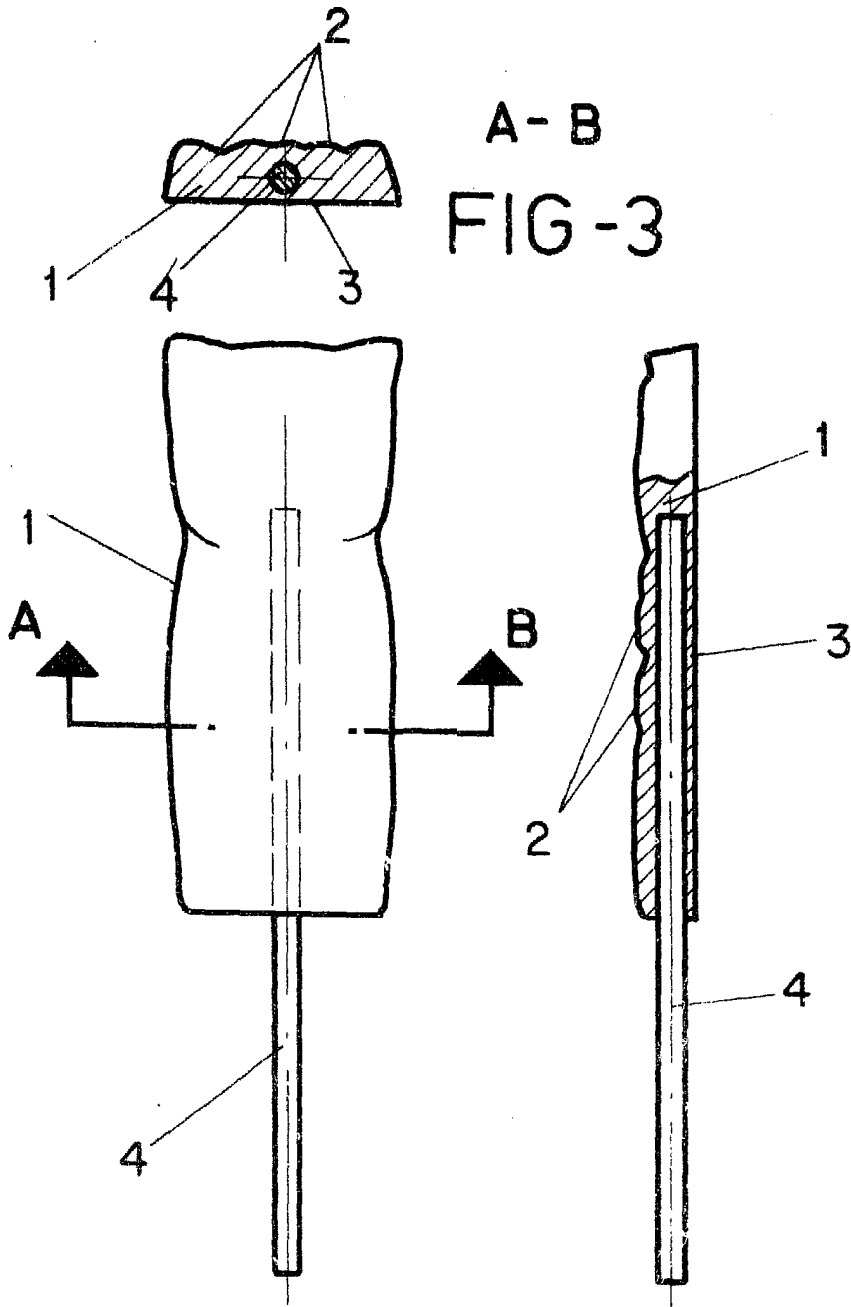


FIG-1

FIG-2

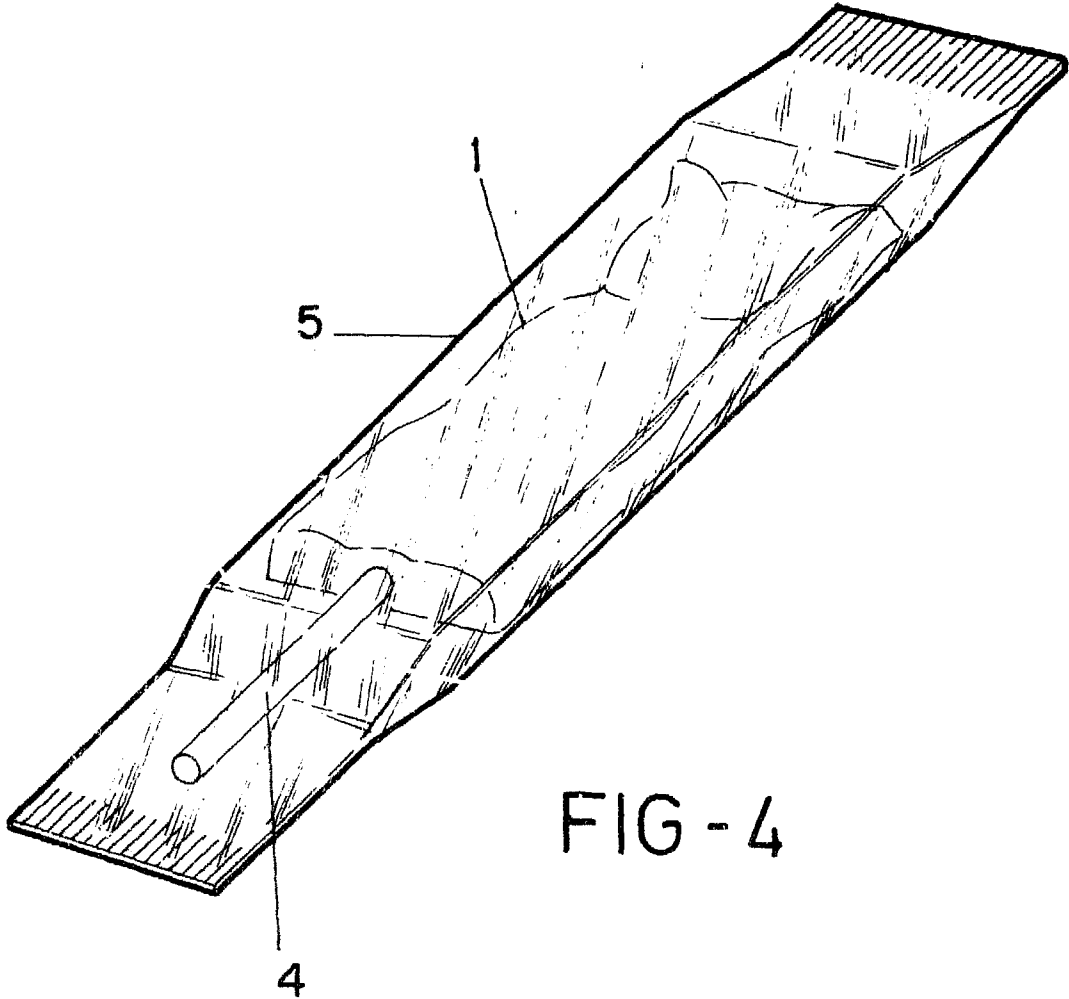


FIG - 4

HIJOS DE UÑA, S. R. C.  
CALLE 10, BOGOTÁ, COLOMBIA