



ESPAÑA

10 ES 11 21 22	NUMERO 247.985	10 Y
	FECHA DE PRESENTACION 15-1-80	

MODELO DE UTILIDAD

16 JUL. 1980

30 PRIORIDADES: 31 NUMERO	32 FECHA	33 PAIS
------------------------------	----------	---------

47 FECHA DE PUBLICIDAD	51 CLASIFICACION INTERNACIONAL <i>A44B1/00</i>
------------------------	---

54 TITULO DE LA INVENCIÓN LLAVERO.
---------------------------------------

71 SOLICITANTE (S) D. MARIANO LOPEZ GARCIA.
--

DOMICILIO DEL SOLICITANTE Francisco de Quevedo, 10 - 6º B - ZARAGOZA (13).
---

72 INVENTOR (ES)
------------------

73 TITULAR (ES)
-----------------

74 REPRESENTANTE D. BERNARDO UNGRIA GOIBURU.
---

SC/SD.

1 El Estatuto vigente sobre Propiedad Industrial, de  
26 de Julio de 1929, en su texto refundido publicado el 30  
de Abril de 1930, establece los caracteres de patentabili-  
dad de las invenciones de tipo industrial que tienen por  
5 objeto obtener ventajas sobre lo ya conocido, admitiendo  
por consiguiente como patentables, las nuevas máquinas, a-  
paratos, instrumentos, procesos de fabricación, etc. La am  
plitud de conceptos previstos como patentables, ha llevado  
al legislador a aclarar (Artº. 46) que la enumeración con-  
10 tenida en dicho cuerpo legal es puramente enunciativa y no  
limitativa, haciéndola extensiva incluso a los descubrimien-  
tos de tipo científico (Artº. 47).

El Decreto de 26 de Diciembre de 1947, recogiendo  
la Orden de 18 de Noviembre de 1935, confirma el cr  
15 iterio legal de que también serán patentables los instru  
mentos, objetos, o partes de los mismos, que aporten a la funci  
ón a que son destinados, un beneficio o efecto nuevo, y en  
definitiva que constituyan una mejora sustancial sobre lo ante  
riormente conocido.

20 Pues bien, a tenor de lo expuesto, y en base al  
artículo que recoge los conceptos expresados, debe consi  
derarse, que la invención a que se refiere la presente memo  
ria, constituye una novedad industrial, con características  
y ventajas que la hacen merecedora del privilegio de explo-  
25 tación exclusiva que por ella se solicita, premiando así  
los méritos de quien aporta a la industria del país una me-  
jora efectiva y precisamente comprendida entre las enuncia-  
das por la Ley como patentables. (Arts. 46 y 47 en relación  
con el 171, en su nueva redacción afectada por la Orden de  
30 18 de Noviembre de 1.935).

1           La presente invención, según se expresa en el  
enunciado de esta memoria descriptiva, se refiere a un  
llavero, el cual presenta la particularidad de que la ani-  
lla soporte de las llaves se puede hacer extensible de una  
5           forma elástica.

Básicamente el llavero propiamente dicho y rea-  
lizado de acuerdo con la invención, comprende un anillo  
ovoidal abierto del que emerge, según el mismo plano que  
conforma el anillo, un vástago externo cuyo extremo libre  
10           comporta una tuerca roscada, de tal forma que sobre la re-  
ferida tuerca apoya el extremo de un resorte helicoidal  
dispuesto alrededor del propio vástago, en tanto que el  
extremo opuesto de tal resorte queda apoyado en un escalón  
o tope previsto en una oquedad en la que queda alojado el  
15           propio vástago y cuya oquedad queda determinada mediante  
una pareja de rebajes antagónicos previstos en sendas pie-  
zas laminares complementarias, preferentemente de plástico.

Por otra parte, se ha previsto que los referi-  
dos cuerpos o piezas laminares, cuando se encuentran aco-  
20           pladas entre sí determinen superiormente un escalón que  
configura una especie de canal determinativo de un aloja-  
miento por la rama inferior del anillo de la que emerge el  
vástago citado anteriormente.

De esta forma y con la constitución descrita el  
25           anillo ovoidal, en el que iran dispuestas las correspondien-  
tes llaves, puede separarse del cuerpo plano que constitu-  
yen las piezas laminares complementarias, con el simple  
traccionado de tal anillo, venciendo como es natural la  
resistencia del resorte, para así poder dejar libre la

1 introducir o sacar las correspondientes llaves, para que una vez dejado de traccionar el mismo el anillo vuelva a su posición primitiva en virtud de la fuerza de empuje que realiza el propio resorte helicoidal.

5 Para complementar la descripción que seguidamente se va a realizar y con objeto de ayudar a una mejor comprensión de las características del invento, se acompaña a la presente memoria descriptiva de una hoja única de planos cuyas figuras representan lo siguiente:

10 Figura 1ª.- Muestra una vista en planta del llavero realizado de acuerdo con la invención, en el que se ha desprovisto de una de las dos piezas laminares con objeto de poder apreciar claramente la ubicación del vástago y del resorte en la correspondiente oquedad.

15 Figura 2ª.- Muestra una vista en sección longitudinal y central del llavero realizado de acuerdo con la invención.

20 A la vista de las mencionadas figuras, puede observarse el llavero propiamente dicho, el cual comprende un anillo ovoidal 1 que es abierto por la zona referenciada con el número 2, de tal forma que de la rama en la que se determina la zona abierta 2 del propio anillo, emerge un vástago 3 dispuesto centralmente con respecto a su superficie externa y según el propio plano del anillo 1. El extremo libre de tal vástago 3 comporta una tuerca roscada 4 que se constituye en medio de tope o apoyo para uno de los extremos de un resorte helicoidal 5 envolvente del propio vástago 3.

30 Tal vástago 3 queda alojado en una oquedad 6 de-

1

en sendas piezas laminares y complementarias 7, preferentemente de plástico, determinando tales rebajes superiormente un escalón 8 en funciones de tope del otro extremo del resorte 5, cuando ambas piezas laminares 7 se encuentren adosadas entre sí con sus rebajes enfrentados, tal y como aparecen claramente en las figuras mencionadas.

5

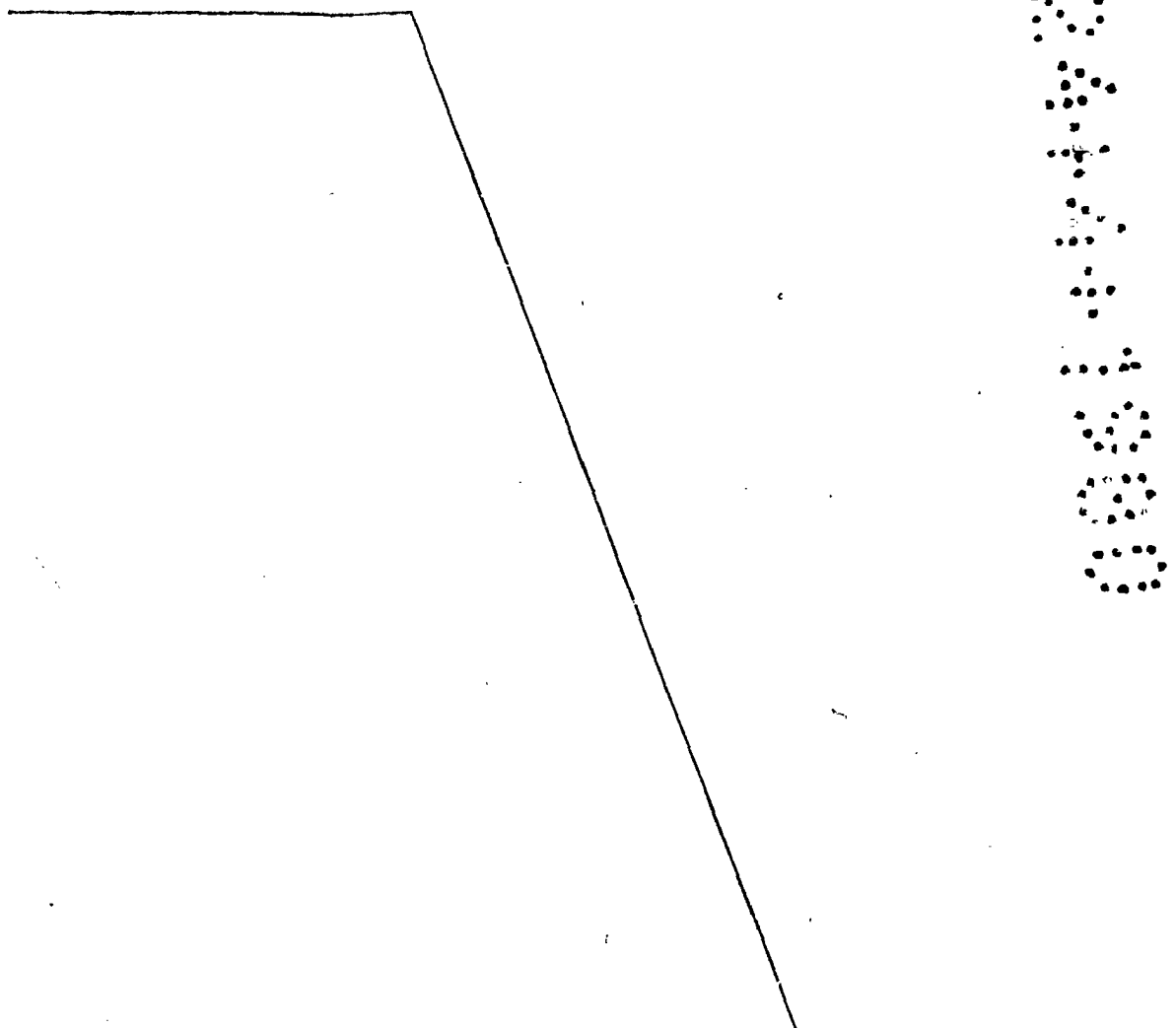
Por otra parte se ha previsto que los referidos cuerpos laminares 7 conformen superiormente un escalón 9 configurando una especie de canal determinativo de un alojamiento para la rama inferior del anillo 1 de la que emerge el propio vástago 3, como se aprecia claramente en la figura 1a.

10

15

20

25



1 Hecha la descripción a que se refiere la memoria  
que antecede, es preciso insistir en que los detalles de  
realización de la idea expuesta, pueden variar, es decir,  
que pueden sufrir pequeñas alteraciones, basadas siempre  
5 en los principios fundamentales de la idea, que son en esen-  
cia los que quedan reflejados en los párrafos de la descrip-  
ción hecha. En efecto, el Artículo 48 del Estatuto vigente  
sobre Propiedad Industrial, establece como no patentables,  
en su apartado tercero, "los cambios de forma, dimensiones,  
10 proporciones y materias de un objeto ya patentado" fijando  
así el criterio del legislador en el sentido de que paten-  
tada una idea que pueda dar lugar a una realidad práctica  
e industrializable, nadie podrá apoyarse en ella para, a  
pretexto de haber introducido ligeras modificaciones, pre-  
15 sentarla como nueva y propia.

Este principio, en cuanto al alcance de la protec-  
ción del objeto patentado se refiere, se halla confirmado  
por numerosas Sentencias del Tribunal Supremo, y entre  
20 ellas, como más terminantes, en las de fechas 16 de octubre  
de 1954, 23 de enero de 1959, 20 de marzo de 1964 y otras.

Establecido el concepto expresado, en cuanto a la  
amplitud que debe darse a la protección solicitada, se re-  
25 dacta a continuación la Nota de Reivindicaciones, de acuer-  
do con lo que se establece en el último párrafo del apar-  
tado tercero del Artículo 100 de la Ley, sintetizando así  
las novedades que se desean reivindicar:

#### NOTA DE REIVINDICACIONES

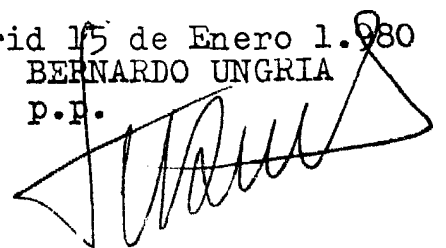
En resumen, el privilegio de explotación exclusi-  
va que se solicita, recaerá sobre las reivindicaciones si-

1 1ª.- LLAVERO, esencialmente caracterizado por-  
que se constituye a partir de un anillo ovoidal abierto, el  
cual es solidario de un vástago que emerge centralmente de  
su superficie externa, según el propio plano del anillo, de  
5 tal modo que el extremo libre de dicho vástago comporta una  
tuerca roscada sobre el mismo y sobre la que apoya uno de  
los extremos de un resorte helicoidal envolvente del propio  
vástago; con la particularidad de que el referido vástago  
queda alojado en una oquedad determinada por una pareja de  
10 rebajes antagónicos previstos en sendas piezas laminares  
complementarias, preferentemente de plástico, y cuyos reba-  
jes determinan superiormente un escalón en funciones de to-  
pe del otro extremo del resorte, cuando ambas piezas lami-  
nares se encuentran adosadas entre si con sus rebajes enfren-  
15 tados; habiéndose previsto asimismo que tales cuerpos lami-  
nares conformen superiormente un escalón configurando una  
especie de canal determinativo de un alojamiento para la ra-  
ma inferior del anillo de la que emerge el vástago citado.

20 2ª.- Se reivindica por último como objeto so-  
bre el que ha de recaer el Modelo de Utilidad que se soli-  
cita: LLAVERO.

Todo conforme queda descrito y reivindicado en  
la presente memoria descriptiva que consta de siete páginas  
mecnografiadas y dibujos adjuntos.

25 Madrid 15 de Enero 1.980  
BERNARDO UNGRIA  
P.P.



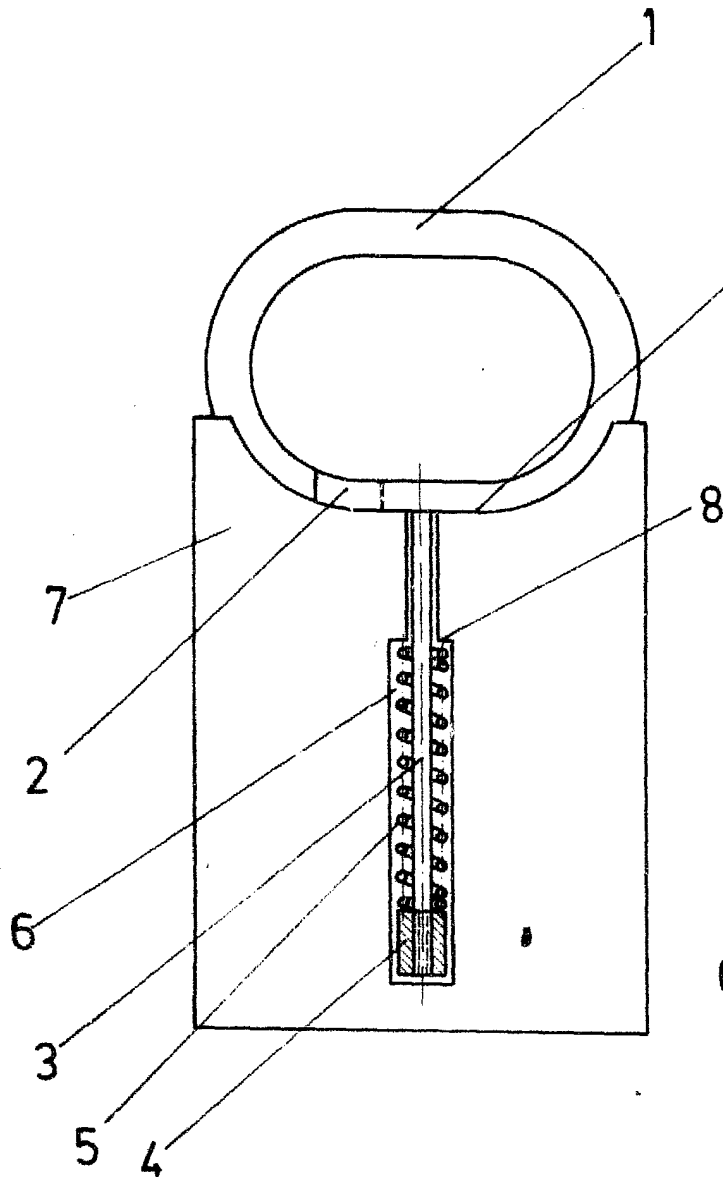


FIG-1

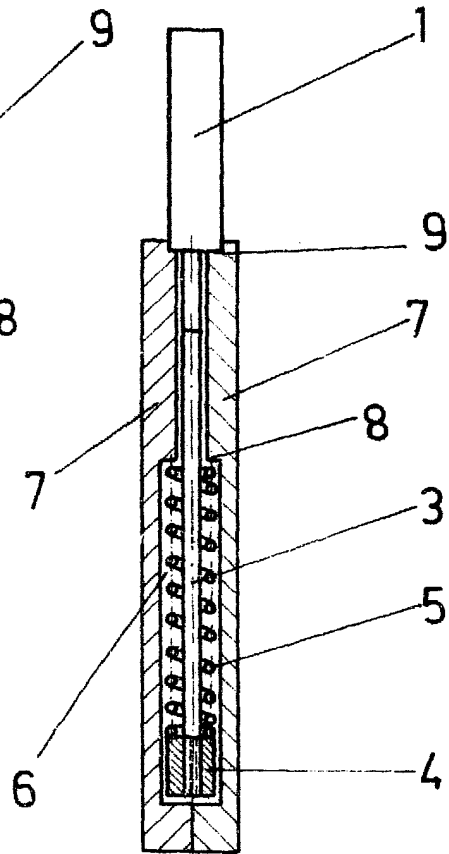


FIG-2

ESCALA VARIANTE  
Madrid 17 de enero de 1980  
MARIANO LOPEZ GARCIA  
P.S.