



ESPAÑA

18	ES	11	NUMERO	247983	10	Y
		21				
		22	FECHA DE PRESENTACION	15 ENE. 1980		

MODELO DE UTILIDAD

1 Enero 1980

30	PRIORIDADES:	31	NUMERO	32	FECHA	33	PAIS
----	--------------	----	--------	----	-------	----	------

47	FECHA DE PUBLICIDAD	51	CLASIFICACION INTERNACIONAL
			E05B 15/00

54	TITULO DE LA INVENCIÓN
	"BOMBILLO PARA CERRADURA O SIMILARES".

71	SOLICITANTE (S)
	D. ANTONIO MASIA SERRANO.

	DOMICILIO DEL SOLICITANTE
	MADRID, C/ Alcala de Guadaira, 10.

72	INVENTOR (ES)

73	TITULAR (ES)

74	REPRESENTANTE
	D. ANGEL LUIS DE LA HERRAN Y DE LAS POZAS.

El presente Modelo de Utilidad se refiere a un bombi-
 llo adaptable a cualquier tipo de cerradura o para otro uso
 similar y en el que se deben cumplir doble número de condi-
 ciones precisas para el desbloqueo, lo que aumenta la segu-
 ridad e inviolabilidad del bombillo.

5.

Es cada dia más necesario asegurarse de la imposibili-
 dad de forzamiento de cualquier tipo de cierre o bloqueo,
 precisamente de forma paralela a la habilidad y facilidad
 con que dichos forzamientos se realizan una y otra vez, pu-
 diéndose decir que pocas cerraduras o cualquier tipo de cie-
 rres se resisten a un verdadero profesional del robo.

10.

Una de las formas mejores para obligar a desistir al su
 puesto forzador y aumentar el costo de su operación, consis-
 te en aumentar la probabilidad combinatoria del bloqueo dis-
 minuyendo la facilidad de acierto en tanto no se disponga
 de la clave, en forma de llave manejada por el usuario.

15.

Para mejor comprender el alcance de la presente inven-
 ción vamos a describirla sobre los dibujos adjuntos y en los
 que se ha materializado una solución preferida de la misma
 dada a título de ejemplo y sin caracter limitativo.

20.

En los dibujos:

La figura 1 muestra un bombillo según la invención en una vista frontal, en corte longitudinal y con su alzado correspondiente,

5. la figura 2 muestra el citado bombillo, con su llave, con un alzado lateral en transparencia parcial, y vista

trasera, con la llave representada, sola en vista frontal, y

la figura 3 muestra una vista perspectiva del bombillo,

en conjunto, con transparencia parcial con vistas a los pa

10. sadores de bloqueo.

Podemos comprobar que en los dibujos hemos representado por 1 al cilindro móvil de accionamiento del elemento intermedio transmisor y en el que, por un lado, se percibe

15. la bocallave en U y por el otro un cuadrado macho y espárrago roscado 6 para fijar el citado elemento intermedio transmisor y cuyo cilindro móvil central se mueve, coaxialmente, dentro del bombillo 2 que presenta, flanqueando, al

ternada y ordenadamente, el plano diametral vertical dos filas de pasadores 3 con sus resortes antagonistas y que

20. serán accionados, individualmente, por la llave 4 cuya do

ble paleta 5 conformada en canaleta en U de la que sus can-
tos vivos están tallados a tenor de la combinatoria pro-
puesta, de forma que sus muescas proporcionan doble segu-
ridad, tanto en su acierto como en su accionamiento even-
5. tualmente criminal.

Dentro de la esencialidad de la invención caben varian-
tes de detalle, asimismo protegidas y así podrá ser cual-
quiera el número, disposición y reparto de las filas de
pasadores, cualquiera la forma y estructura de la llave de
10. doble paleta, cualquiera la transmisión del movimiento y
aplicación del cierre, y, desde luego, cualesquiera las di-
mensiones y materias en que se realice.

NOTA

Hecha la descripción del presente invento se hace constar que lo que se declara como no practicado ni divulgado en España comprende las siguientes

5.

REIVINDICACIONES

1ª.- Bombillo para cerradura o similares, caracterizado por el hecho de constar, para su accionamiento, de doble fila de pasadores con resortes impulsador mediante una llave de doble paleta en forma de U, cuyos

10.

cantos de los brazos presentan muescas de acuerdo con los pasadores que colocados en filas paralelas y simétricas con respecto al plano diametral del bombillo componen doble número de combinaciones y, además, simultáneas que bloquean

15.

o nó el cuerpo central móvil que, en su parte posterior, presenta una prolongación con un cuadrado macho y espárrago roscado para fijación del elemento intermedio transmisor del movimiento.

2ª.- BOMBILLO PARA CERRADURA O SIMILARES.

Según se describe y reivindica en la presente Memoria

20.

Descriptiva que consta de seis hojas foliadas y mecanogra-

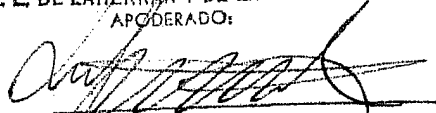
fiadas por una sola cara y de una lámina de dibujos.

Madrid, a 15 ENE. 1980

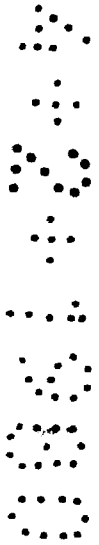
EL AGENTE OFICIAL

A. L. DE LAHERRAN Y DE LAS POZAS

APODERADO:



Fdo: Dionisio de la Fuente



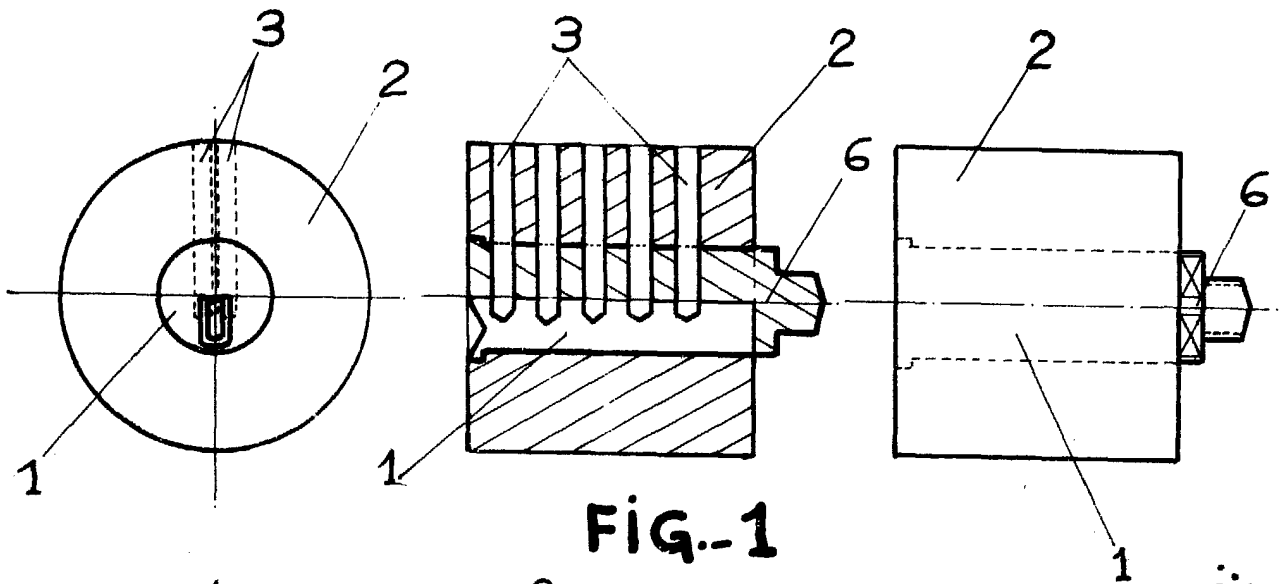


FIG.-1

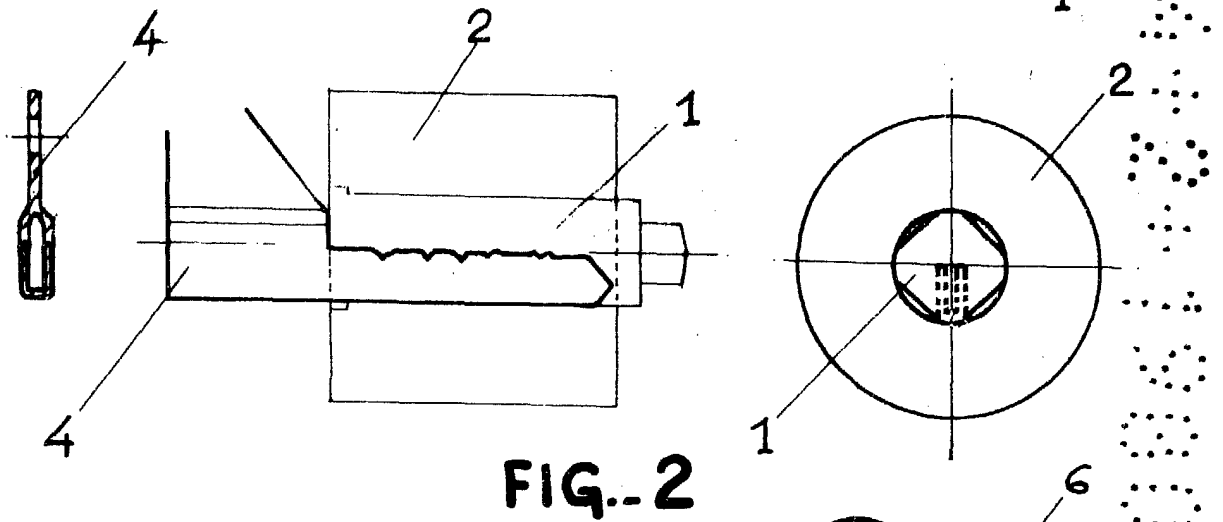


FIG.-2

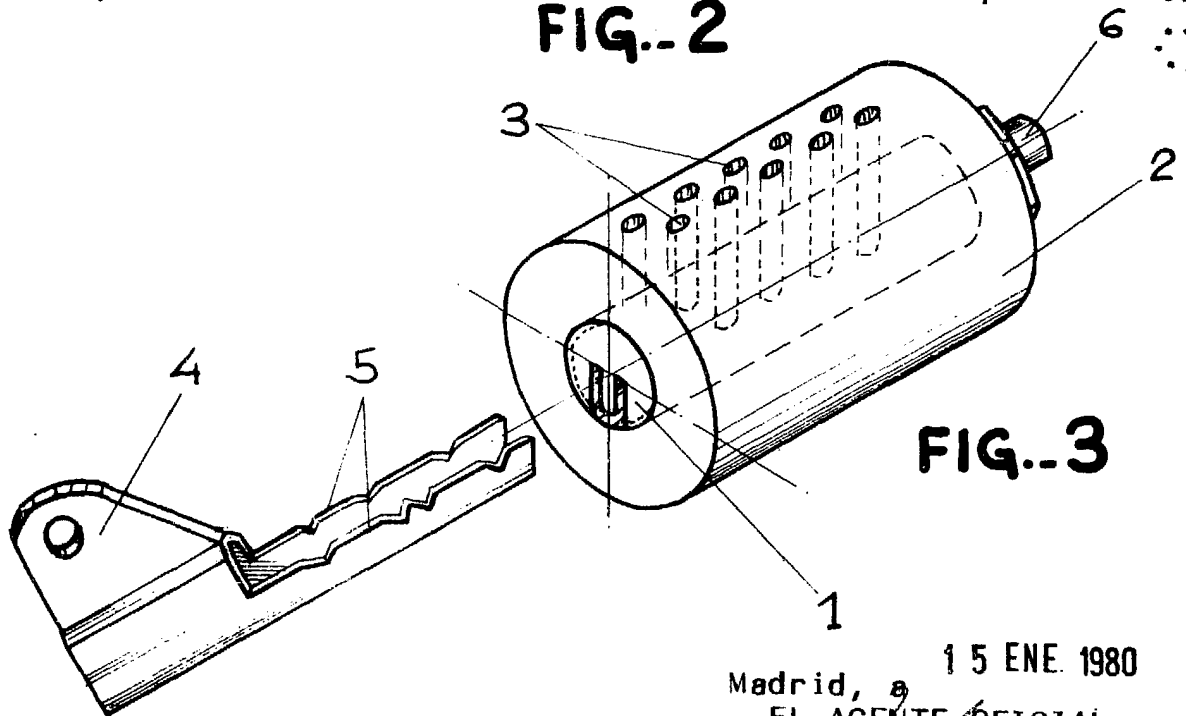


FIG.-3

Madrid, a 15 ENE. 1980
EL AGENTE OFICIAL
A. L. DE LAHERRAN Y DE LAS POZAS
APODERADO:

[Signature]
Fdo.: Dionisio de la Fuente