



ESPAÑA


19 ES 11 21 22	NÚMERO <b>247975</b>	10 Y
	FECHA DE PRESENTACION <b>15 ENE. 1980</b>	


MODELO DE UTILIDAD


**16 ABR. 1980**

30 PRIORIDADES: 31 NUMERO	32 FECHA	33 PAIS
------------------------------	----------	---------

47 FECHA DE PUBLICIDAD	51 CLASIFICACION INTERNACIONAL <i>A 67 B 37/00</i>
------------------------	---

54 TITULO DE LA INVENCIÓN 	"MESITA AUXILIAR PARA ELEMENTOS CALEFACTORES".
--	--

71 SOLICITANTE (S) 	D. MANUEL AGRELA LAGO.-
---	-------------------------

DOMICILIO DEL SOLICITANTE 	E/. Senda Carmona nº 2 VALENCIA-11
--	------------------------------------

72 INVENTOR (ES) 	
---	--

73 TITULAR (ES)	
-----------------	--

74 REPRESENTANTE	DON JOSE LOPEZ CORTES.-
------------------	-------------------------



M E M O R I A D E S C R I P T I V A  
= = = = =

La invención que vamos a describir en la presente memoria se refiere a un nuevo tipo de mesita auxiliar, especialmente creada para que ejerza sus funciones acoplada a los radiadores de calefacción central fijos, así como también en calefactores electricos móviles a base de aceite u otros líquidos en circulación dentro del radiador.

La finalidad de la invención es dotar a un tablero de los medios necesarios para que pueda fijarse, de manera fácilmente desmontable a voluntad, en la parte superior de un radiador de calefacción por elementos de la clase citada al principio, para activar en él de mesita auxiliar, con la particularidad de no interferir ni dificultar el efecto calefactor, si no mas bien al contrario, lo favorece, puesto que frena o retrasa la elevación de las corrientes de aire por convección con lo cual se calienta mas rapidamente la zona intermedia del local que es la habitada.

Otra importante mejora, propia de esta nueva mesita auxiliar, es la de poseer dos sencillos tendedores retráctiles, que permiten aprovechar el calor emitido por el calefactor, para el secado de pequeñas prendas, tal como braguitas infantiles, pañuelos, calcetines y otras, sin peligro de que pudieran quemarse o estropearse.

Para lograr los referidos fines, la invención ha previsto dotar a la cara inferior del tablero de la mesita, de



5 dos soportes especiales constituidos cada uno por una ancha tira o banda de pletina o plancha metálica relativamente gruesa rigida y resistente, formando un amplio canal longitudinal mediante el doblado de los dos lados mayores que constituyen los tabiques o paredes limitadores, de una sección en U mientras que ambos extremos se doblan hacia abajo en ángulo ligeramente obtuso, cercano al recto, con pestañas o aletas laterales a manera de los tabiques o paredes de ambos lados de una sección en U. Estas dos planchas, sea directamente o con interposición de las respectivas planchas arqueadas, se unen a la cara del  
10 tablero, espaciadas una de otra y en disposición transversal, para servir de soportes o patas de la mesita, dado que cada soporte se acopla sobre las aletas de dos elementos contiguos del calefactor, encajandose en ellos y asegurando la fijación y estabilidad de la mesita sobre el radiador, adecuadamente separada  
15 del mismo para no dificultar la ascensión de las corrientes de convección, pero si obligandolas a desviarse en un sentido horizontal.

20 También constituye parte de la invención, el hecho de practicar en el tablero (que será preferentemente de madera) dos orificios transversales que lo atraviesan de lado a lado, de manera que sirvan de alojamiento a los brazos de sendas varillas dobladas, para actuar de tendedores que cuando no se usen tendran los brazos totalmente introducidos en los orificios con el tendadero cercano al canto del tablero, mientras que,  
25



para usarlos, se extraeran los brazos, quedando la varilla longitudinal separada del canto del tablero de la mesita, en disposición de recibir cualquier pequeña prenda de vestir que se desee colgar en ella.

5 Las características anteriormente expuestas se comprenderán mejor a la vista de los dibujos de la adjunta lamina, en los cuales se ha representado un ejemplo de realización que, como tal, debe ser interpretado con amplio criterio y sin ningún sentido restrictivo.

10 Dichos dibujos representan como sigue:

Fig.1.- Lateral en alzado de la mesita ligeramente separada de la parte superior del radiador de calefacción sobre el que ha de acoplarse.

15 Fig.2.- Alzado o perfil, por un extremo, situada tambien algo separada del radiador sobre el que ha de montarse, con los dos tendederos extendidos.

Fig.3.- Sección transversal de uno de los dos soportes de que consta la mesita, representada a escala mayor que los dibujos de las figuras 1 y 2.

20 Fig.4.- Sección transversal por A-B, de la figura 5.

Fig.5.- Vista en planta por la parte superior, con un tendedero extendido y el otro retraido.

25 De acuerdo con las referidas figuras, vemos que el ejemplo de mesita auxiliar representada en ellos adopta la siguiente constitución.



Consta de un tablero rectangular -1-, de madera de cualquier clase, forrado preferentemente de chapas o planchas de compuestos de plástico, teniendo practicados transversalmente dos orificios separados -2- pasantes de lado a lado y en sus bocas unos casquillos -3-, metálicos o no, que servirán de guía y tope a los brazos -4- de dos largas varillas -5-, disponiendo los extremos de los referidos brazos -4- de unos regruasamientos o cabezas -6-- que son las que tropezaran con los casquillos -3-, impidiendo que los brazos salgan completamente de sus orificios -2- de alojamiento. De este modo las varillas -5- pueden situarse junto a los cantos -7- de los lados mayores del tablero, con los brazos -4- introducidos totalmente en él, o bien separarse de dicho canto cuando sus brazos -4- se extraigan. En esta última posición, en la que quedan en voladizo las varillas -5-, pueden actuar de tendedero.

El tablero -1- dispone, además, de dos soportes para apoyarse y acoplarse sobre el radiador de calefacción por elementos -8-. Cada uno de dichos soportes consta de una pletina metálica alargada y arqueada -9-, con su concavidad hacia la cara del tablero -1-, a la cual va unida por sus extremos, preferentemente con tornillos, teniendo en el centro un dobléz -10- con la concavidad hacia abajo. En cada una de dichas pletinas metálicas -9- va soldada otra pletina metálica -11-, también alargada y ligeramente más ancha, arqueada en sentido opuesto, o sea con su concavidad hacia abajo, formando dos patas -12-. En estas últimas pletinas hay que señalar los lados doblados -13- que forman a



manera de paredes o tabiques limitadores de un ancho canal y las pestañas -14- situadas en las patas -12- que son a modo de continuadoras de las paredes -13- para que las patas tengan tambien una sección acanalada.

5

Dada la forma y sección de los dos referidos soportes -11- dispuestos transversalmente al tablero -1-, cuando se apoyan sobre la parte superior de un radiador de calefacción, cada soporte abarcará dos elementos, cuyas aletas -15- se encajaran entre las paredes o lados 13 y 14 quedando sujetas y con ello bien fijada la mesita sobre el radiador, pero suficientemente separada de él.

10

La mesita descrita y representada podrá fabricarse en variedad de tamaños, colores y materiales, así como introducir en ella cualquier variación secundaria que no altere lo esencial que se resume en las siguientes.

15





R E I V I N D I C A C I O N E S  
= = = = =

1.- Mesita auxiliar para elementos calefactores, esencialmente caracterizada por disponer en la cara inferior de su tablero de dos soportes transversales cada uno de los cuales está constituido por un par de pletinas metálicas arqueadas, unidas entre si, la superior con su concavidad orientada hacia la cara del citado tablero, al cual va unida sólo por sus extremos formando puente, mientras que la pletina inferior tiene su concavidad orientada hacia abajo y en ambos lados longitudinales unos dobleces que constituyen paredes o tabiques limitadores

de un amplio canal, con sección en U, teniendo los extremos de la pletina doblados en ángulo curvado a manera de patas, y también con pestañas laterales delimitadores de una sección en U, siendo esta configuración apta para que, al apoyarse los soportes sobre la parte superior de un radiador de calefacción las aletas de dos elementos contiguos de dicho radiador encajen en cada soporte, con lo cual la mesita queda fuertemente sujeta, apoyada y fijada al radiador, con posibilidad de retirarla de él facilmente y, además, suficientemente separada del mismo para no dificultar perjudicialmente las corrientes de convección del aire caliente.

2.- Mesita auxiliar para elementos calefactores, de acuerdo con la reivindicación anterior, caracterizada porque el cuerpo de su tablero tiene practicado dos orificios transversales pasantes de canto a canto, con los correspondientes casquillos en sus bocas de salida y alojados en dichos orificios los brazos de dos varillas dobladas en U, con topes en los extremos de los

15



-8-

5 brazos, de manera que puedan introducirse totalmente dichos brazos en los orificios, con lo cual la porción central queda situada junto al canto correspondiente del tablero, o extraerse a voluntad dichos brazos, sin que salgan totalmente a causa de los topes de sus extremos, quedando situada la porción central de la varilla separada del canto del tablero, para su uso como tendedero.

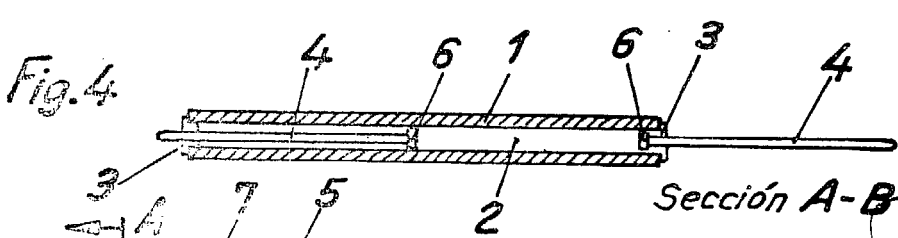
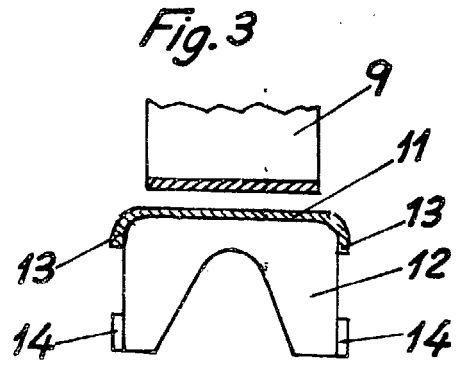
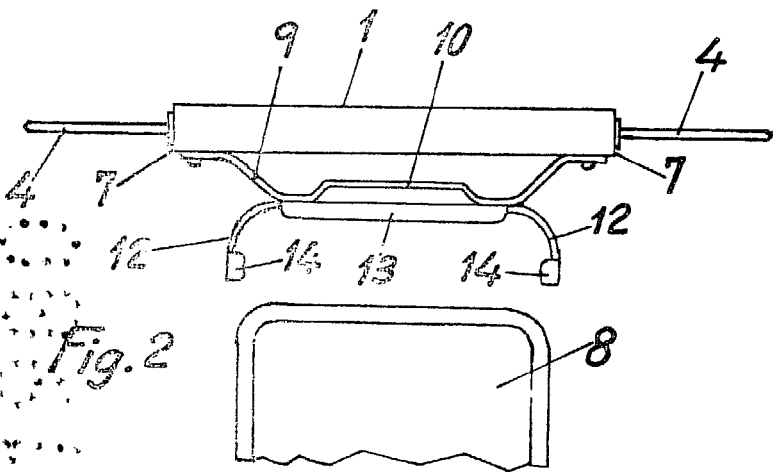
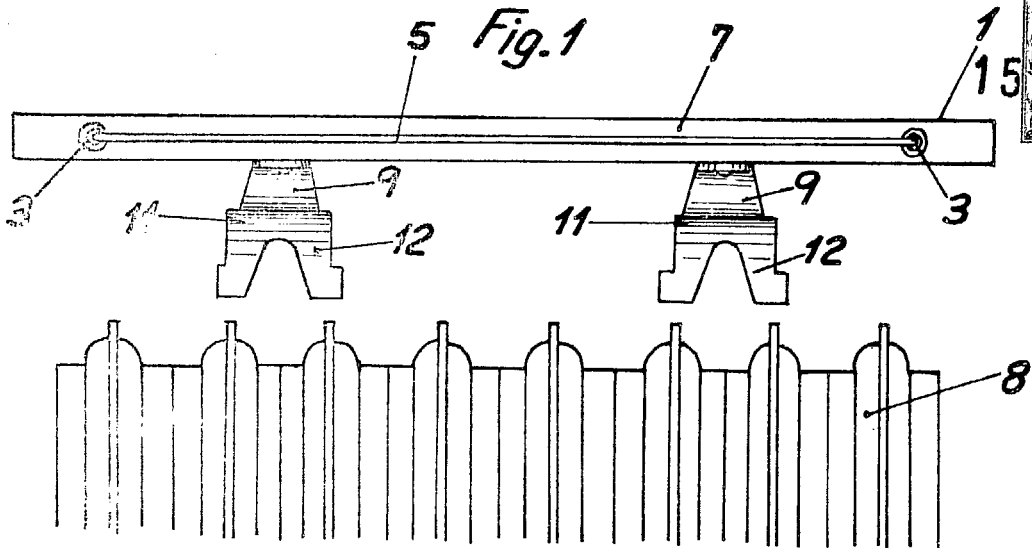
3.-"MESITA AUXILIAR PARA ELEMENTOS CALEFACTORES".

10 De conformidad en un todo en lo esencial y fines industriales a lo descrito en la precedente memoria descriptiva y gráficamente representado en los adjuntos planos para su mejor comprensión.

Esta memoria consta de OCHO hojas escritas o mecanografiadas por una sola cara a doble espacio.

Madrid, 15 ENE. 1980

Por autorización del interesado. e



MADRID  
15 ENE 1980

