

19	ES	1	NÚMERO	247974	10	Y
22			FECHA DE PRESENTACION	15 ENE. 1980		



ESPAÑA

MODELO DE UTILIDAD 16 ABR. 1980

30	PRIORIDADES:	31	NÚMERO	32	FECHA	33	PAIS
----	--------------	----	--------	----	-------	----	------

47	FECHA DE PUBLICIDAD	51	CLASIFICACION INTERNACIONAL
			A67C6/18

54	TITULO DE LA INVENCIÓN
	"SILLON PLEGABLE PERFECCIONADO"

71	SOLICITANTE (S)
	D. ENRIQUE SEGURA BORRELL.-

	DOMICILIO DEL SOLICITANTE
	C/ Barranco s/n BENIPARBELL (Valencia).-

72	INVENTOR (ES)

73	TITULAR (ES)

74	REPRESENTANTE
	DON JOSE LOPEZ CORTES.-



M E M O R I A D E S C R I P T I V A
= = = = =

Los sillones plegables con asiento y respaldo de lona, nylon ó material similar actualmente conocidos, presentan el inconveniente de que por estar formados sus laterales por bastidores tubulares cerrados, en el caso de que el respaldo presente una cierta inclinación, el usuario está expuesto en el caso de que se apoye excesivamente hacia atrás, que el sillón se vuelque hacia atrás, provocando un accidente que en muchos casos puede ser grave. Por otra parte, los bastidores plegables que articulan sobre si llevando la lona del asiento, al ser de diferente anchura, dan al conjunto una visión antiestética que le resta categoria al mueble.

El sillón plegable perfeccionado a que nos referiremos en el cuerpo de la presente memoria descriptiva y con el auxilio de los dibujos complementarios que se acompañan, elimina todas las dificultades apuntadas en el párrafo anterior, estando provisto de unas barras posteriores que descienden por los dos lados del respaldo, llegando directamente hasta el suelo llevando la correspondiente contera, constituyendo un punto de apoyo para evitar que el sillón venza hacia atrás, constituyendo una evidente novedad, del mismo modo que el bastidor plegable interno de los dos que soportan la lona del asiento, presenta un ensanchamiento ó ampliación para que en el punto que soporta la lona, resulte del mismo ancho en uno y otro lado, suponiendo

5

10

15

20

25



do también una novedad, presentando unas características estructurales y constitutivas, que difieren notablemente de los distintos sillones plegables actualmente conocidos, razones todas estas que unidas a sus cualidades de novedad y utilidad práctica, son las que le prestan fundamento suficiente para obtener el privilegio de exclusividad que se solicita, en lo referente a su fabricación y venta por el titular en España, como consecuencia del presente registro de Modelo de Utilidad al que se acoge.

En lo que sigue, nos referiremos a la hoja de dibujos que se acompaña, en la cual se ha representado gráficamente expuesto, un caso de realización práctica del sillón plegable perfeccionado objeto del presente registro, haciendo constar, que dada la condición eminentemente informativa de los dibujos en cuestión, las figuras diseñadas en la misma, deberán ser examinadas con el más amplio criterio y sin carácter restrictivo de parte alguna.

Las figuras representadas en la hoja de dibujos adjunta, exponen como a continuación se determina:

Figura 1.- Proyección lateral en alzado del sillón perfeccionado que nos ocupa encontrándose en posición desplegada, observándose las barras posteriores que superiormente soportarán el respaldo, apoyándose por su parte inferior sobre el suelo con unas conteras, evitando su vuelco.

Figura 2.- Vista frontal del bastidor plegable interno del juego de dos, que soportan y despliegan el asiento, observándose una ampliación ó ensanchamiento en el tramo central, para que la unión de la lona del asiento en am-



los bastidores, sea del mismo ancho, viéndose para ello a trazos intermitentes, el bastidor plegable externo.

Figura 3.- Perspectiva general del sillón plegable perfeccionado, visto en posición de uso.

5 Siempre refiriéndonos a los dibujos que se acompañan, hay que hacer constar que en las figuras representadas en los mismos, se han incorporado acotaciones numéricas relacionadas con las descripciones que de sus características y funcionamiento se realizan a continuación, facilitando de este modo su inmediata localización, siendo

10 -1-, los bastidores de los laterales de perfil tubular, que adoptan la forma de una C, uniéndose por los extremos mediante los remaches -2-, a las barras descendentes posteriores -3-, las cuales en su extremo superior, comportan el respaldo -4- de lona, tela de nylon ó cualquier otro

15 material apropiado, rematando inferiormente en los pies -5- provistos de la contera -6-, como punto de apoyo.

Uno de los bastidores laterales -1-, lleva montado articuladamente por los puntos -7-, el bastidor plegable interno -8-, que con el bastidor plegable externo -9-, forma el soporte del asiento -10- asimismo de lona, nylon o cualquier tela, quedando ambos bastidores -8- y -9-, montados articuladamente entre si, por el punto-11-, en el centro del sillón, una vez desplegado este, quedando finalmente montado el bastidor plegable externo -9- por el punto

20

25 -12- de sus puntas, al bastidor lateral -1-, opuesto al



anteriormente mencionado.

El bastidor plegable interno -8-, resultará más estrecho que el bastidor externo -9-, y para conseguir que el asiento -10- se monte a los dos bastidores -8- y -9- en su parte alta con una misma anchura, este bastidor -8-, adopta un ensanchamiento ó ampliación -13- que rebasa el ancho de los bastidores -1-, alcanzando el ancho del bastidor externo -9-.

Los bastidores laterales -1- por su parte superior, constituirán los reposabrazos -14-, y por su parte inferior delantera, dispondrán de los tacos solidarios -15-, que junto con los pies -5-, servirán de apoyo del sillón sobre el suelo.

Entre los bastidores laterales -1- y los bastidores plegables -8- y -9-, se encuentran montadas las pletinas biela -16-, que articulan por los puntos -17-, completándose así la estructura del sillón plegable.

Una vez descritas con suficiente amplitud todas y cada una de las partes que constituyen este sillón plegable perfeccionado, solamente nos resta manifestar el hecho, de que el mismo, podrá fabricarse en variedad de materiales, tamaños y formas, pudiendo igualmente introducirse en su constitución, aquellas variaciones de tipo constructivo que la práctica aconseje, siempre y cuando las mismas no sean capaces de alterar los puntos esenciales, de que es objeto el presente Modelo de Utilidad.



REIVINDICACIONES
=====

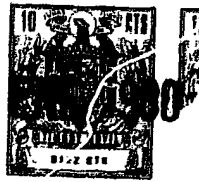
5 1ª.- Sillón plegable perfeccionado, esencialmente caracterizado porque los bastidores laterales que constituyen inferiormente los pies del sillón y superiormente los reposabrazos, están formados por perfil tubular adoptando una forma de C, uniéndose solidariamente por los extremos y a través de remaches, a unas barras verticales posteriores que en su prolongación superior constituyen el soporte o sujeción del respaldo de lona, mientras que inferiormente, dichas barras posteriores finalizan en unos

10 pies provistos de una contera como punto de apoyo sobre el suelo, cuyo apoyo posterior respecto a los bastidores laterales asimismo con apoyos sobre el suelo, evita que el sillón pueda bascularse hacia atrás, aún cuando el respaldo adopte una ligera inclinación, y el usuario fuerce su apoyo hacia atrás.

15
20

2ª.- Sillón plegable perfeccionado, esencialmente caracterizado porque los dos bastidores plegables entre sí en forma de tijera que soportan el asiento de lona y se fijan por los extremos al respectivo bastidor lateral de la precedente reivindicación, presentan una misma anchura en el punto que soportan el asiento, y para ello, el bastidor de menor anchura que se aloja dentro del otro bastidor con el que articula, adopta un ensanchamiento o ampliación hacia afuera, rebasando la anchura de los bastidores laterales, alcanzando en este punto la anchura del

25



bastidor exterior de los dos que forman el soporte del asiento, de forma que la dobléz y cosido de la lona del asiento, sea idéntica por ambos lados.

3ª.-"SILLON PLEGABLE PERFECCIONADO".

5 De conformidad en un todo en lo esencial y fines industriales a lo descrito en la precedente memoria descriptiva y gráficamente representado en los adjuntos planos para su mejor comprensión.

10 Esta memoria consta de SIETE hojas escritas o mecanografiadas por una sola cara a doble espacio.

Madrid, **15 ENE. 1980**

Por autorización del interesado.-



Fig. 1

Fig. 2

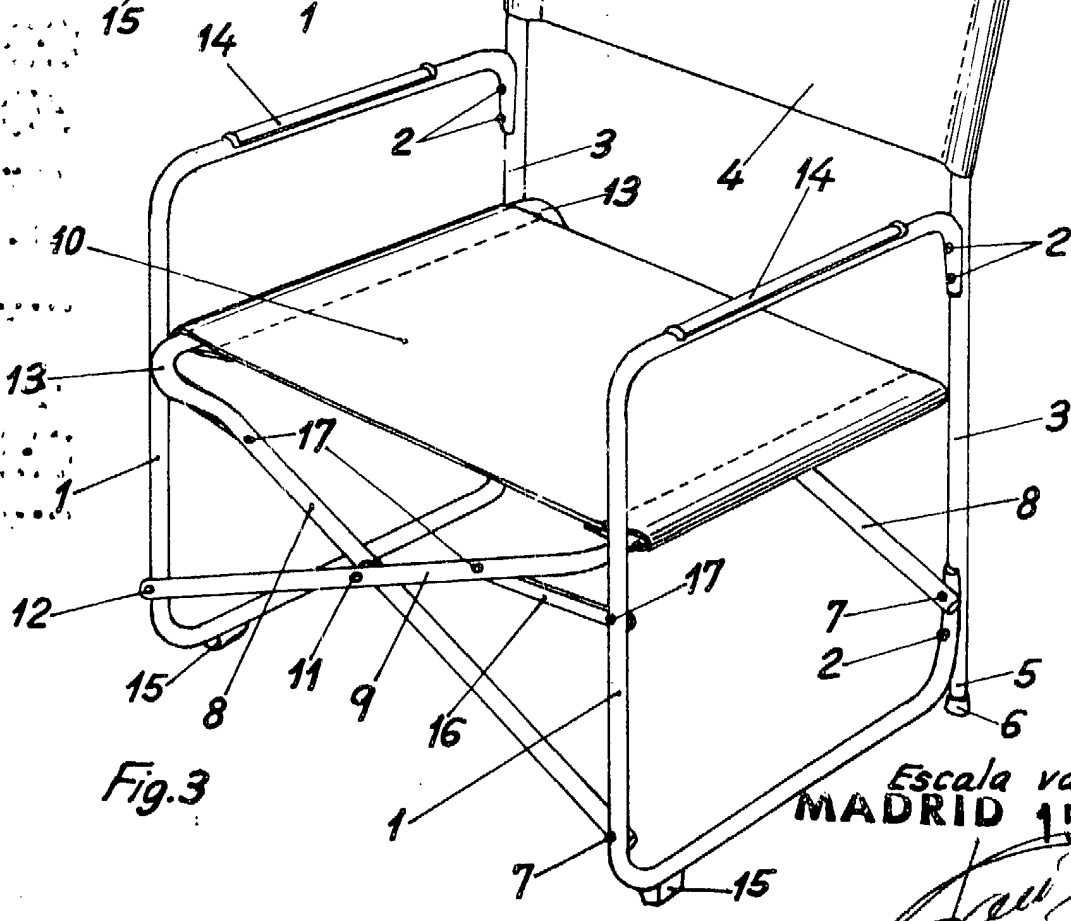
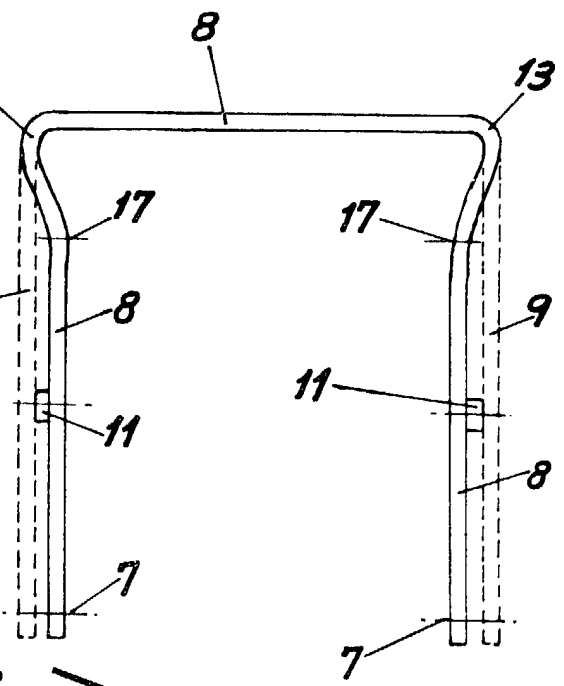
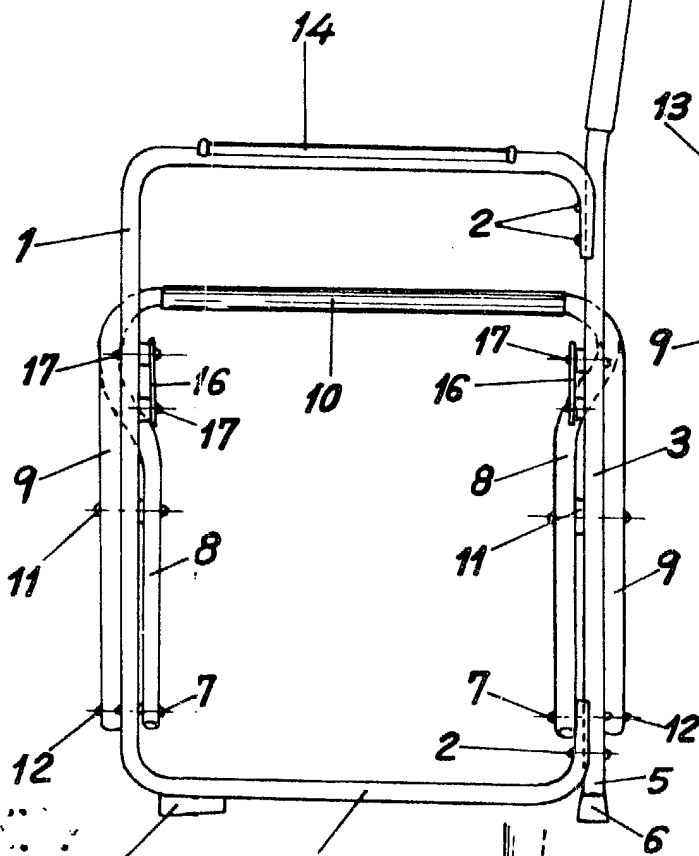


Fig. 3

Escala variable
MADRID 15 ENE. 1980