



ESPAÑA

MODELO DE UTILIDAD

NUMERO	247967
FECHA DE PRESENTACION	28 DIC. 1979

16 ABR. 1980

30 PRIORIDADES:	31 NUMERO	32 FECHA	33 PAIS
-----------------	-----------	----------	---------

47 FECHA DE PUBLICIDAD	51 CLASIFICACION INTERNACIONAL A01M7/00
------------------------	--

54 TITULO DE LA INVENCION

"LINTERNA AUTODEFENSIVA PROVISTA DE LANZADOR DE GAS LACRIMOGENO Y/O PARALIZANTE"

71 SOLICITANTE (S)

D. EMILIO ARAGONES GARCIA

DOMICILIO DEL SOLICITANTE

Comandante Portea, 3 MADRID

72 INVENTOR (ES)

EL SOLICITANTE

73 TITULAR (ES)

D. EMILIO ARAGONES GARCIA

74 REPRESENTANTE

D. CARLOS BONET SOLER

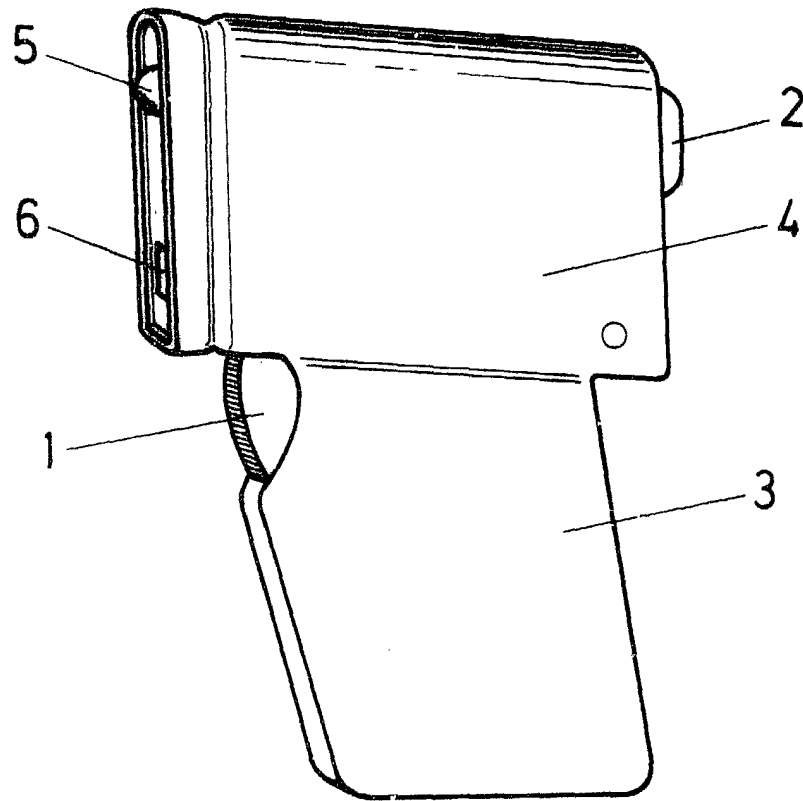
MEMORIA DESCRIPTIVA

Entre los diferentes sistemas que los particula -
res se ven obligados a utilizar en una legítima auto -
5 defensa ante los muchos casos que se producen de asal -
tos, este modelo que presentamos reúne unas destacadí -
simas y claras ventajas en su uso ya que tiene la do -
ble utilización como sistema de iluminación y de pro -
tección en caso de asalto, pues al ser actuado despide
10 una fuerte luz y también, voluntariamente, un potente
chorro de gas lacrimógeno y/o paralizante.

Así puede ser utilizado para iluminar el camino
que se está recorriendo por estar oscuro y en caso de
15 asalto basta con presionar un segundo botón o palanca
para que proyecte hacia el asaltante o asaltantes un
potente chorro de gas.

Igualmente puede llevarse en la mano desactivado
20 y en caso de asalto, al presionar simultáneamente los
botones de mando de la luz y del gas se producen instan -
táneamente un potente chorro de luz deslumbrante y no
menos potente chorro de gas lacrimógeno y/o paralizante
que producen la inmovilidad del asaltante o asaltantes
25 o su fuga.

1541900



ESCALA VARIABLE
28 DIC. 1914