



ESPAÑA

ES

11

21

22

247958

Y

FECHA DE PRESENTACION

24 de diciembre 1979

MODELO DE UTILIDAD

16 ABR. 1980

<p>30 PRIORIDADES:</p> <p>31 NUMERO</p>	<p>32 FECHA</p>	<p>33 PAIS</p>
---	-----------------	----------------

<p>47 FECHA DE PUBLICIDAD</p>	<p>51 CLASIFICACION INTERNACIONAL</p> <p>A63H 33/30</p>
-------------------------------	---

54 TITULO DE LA INVENCIÓN

"DOSIFICADOR DE JUGUETE"

71 SOLICITANTE (S)

ETS. FERNAND BERGHET, SOCIÉTÉ ANONYME

DOMICILIO DEL SOLICITANTE

Oyonnax (Francia) 31 Cours de Verdun

72 INVENTOR (ES)

73 TITULAR (ES)

74 REPRESENTANTE

Don Ignacio PONTI GRAU

La presente invención se refiere a un dosificador de juguete sencillo y económico.

5 La mayoría de los juguetes hoy en día existentes en el mercado está constituida por los que imitan objetos y aparatos utilizados cotidianamente por los adultos. Sin embargo no puede decirse que todas las realizaciones conocidas cumplan el requisito indispensable de parecerse lo más exactamente posible al objeto imitado, con lo que, al ser rechazados por los niños, no cumplen la finalidad que debe conseguir todo juguete.

10 Con el objeto de la presente invención tales defectos son subsanados de un modo sencillo y económico, según puede deducirse de lo que a continuación se expone.

15 El aludido dosificador se caracteriza, en líneas generales, por el hecho de estar constituido por un cuerpo base hueco, configurado externamente mediante las formas correspondientes al aparato imitado, en el que está montado un cajón practicable abierto por su cara superior, cuyo cuerpo base presenta una embocadura superior con medios para el 20 centraje y acoplamiento amovible de un vaso con tapa superior y con el fondo dotado de una abertura excéntrica, sobre cuyo fondo está montada una compuerta móvil desplazable angularmente y dotada de una empuñadura de accionamiento exterior, así como de una abertura enfrentable selectivamente con la 25 que está formada en el fondo del vaso.

En la embocadura del cuerpo hueco está acoplada una tolva orientada hacia la cara abierta del cajón.

Los dibujos adjuntos muestran tan sólo a título de

ejemplo, no limitativo del alcance de la presente invención, un caso práctico de realización de un dosificador de juguete según las características descritas.

En dichos dibujos, la figura 1 es una vista en al-
 zado frontal del dosificador de juguete, mostrando separados
 el cuerpo hueco inferior y el vaso superior, los cuales es-
 tán parcialmente seccionados para mostrar con detalle los
 medios de su acoplamiento; la figura 2 es una sección longi-
 tudinal parcial del cuerpo hueco al que está acoplado el va-
 so, representado únicamente en su parte inferior; la figura
 3 es una sección según el plano III-III de la figura 2; y
 la figura 4 es según el plano IV-IV de la misma figura 2.

Según la representación de los dibujos, que res-
 ponden a una realización preferida el dosificador de juguete
 está constituido por un cuerpo hueco -1- formado por dos mi-
 tades complementarias que al unirse forman un cuello -2-
 al que se acopla un anillo -3- de fijación. Este cuerpo -1-
 está dotado de una abertura por la que se introduce un ca-
 jón practicable -4- abierto por su cara superior.

En el interior de este cuerpo -1- está montada una
 tolva -5-, cuyo fondo abierto desemboca en la cara abierta
 del cajón -4-.

Completa la estructura de este juguete un vaso -6-
 amovible, el cual presenta un cuello inferior -7- mediante
 el cual se acopla a la embocadura del conjunto formado por
 el cuerpo hueco -1- y tolva -5-, y su parte superior es sus-
 ceptible de ser cubierto por una tapa -8-.

Este vaso -6- está dotado de un fondo -9- en el

que está practicado un orificio excéntrico -10-, y sobre este fondo -9- está montada una compuerta -11- también dotada de una abertura excéntrica -12-.

5 La compuerta -11- está dotada de una empuñadura de accionamiento -13- que permite el desplazamiento angular de la misma y, consecuentemente, la selectiva coincidencia de los orificios -10- y -12- para permitir el paso dosificado del producto hacia la tolva -5- antes de llegar al cajón -4-.

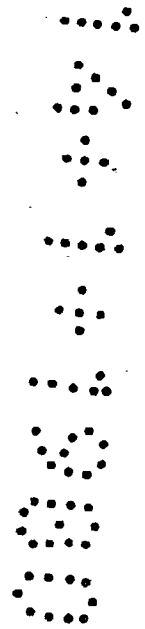
10 La empuñadura de accionamiento sobresale al exterior a través de una ranura -14- formada en el extremo inferior del vaso -6-, los extremos de la cual establecen unos topes que limitan el desplazamiento angular de dicha empuñadura.

15 La utilización de este juguete es muy sencilla. Se deposita en el interior del vaso -6- cierta cantidad de un producto pulverulento más o menos granulado, el cual, es perfectamente dosificado mediante desplazamiento angular de la compuerta -11- hasta que coincidan los orificios -10- y
20 -12-, a través de los cuales se depositará en el cajón -4- a través de la tolva -5-. La cantidad de producto dosificado está en función de la mayor o menor coincidencia entre las aberturas -10-12- y del tiempo que permanezcan enfrentados, con lo que se obtiene una auténtica dosificación similar a la de un aparato igual a los utilizados por las personas
25 mayores.

Serán independientes del objeto de la presente invención los materiales empleados en los distintos elemen-

tos constitutivos del dosificador de juguete, así como las formas y dimensiones, tanto absolutas como relativas, de los mismos, y, en consecuencia, todo cuanto no afecte a su esencialidad.

- . -



R E I V I N D I C A C I O N E S

1. Dosificador de juguete, caracterizado esencialmente por el hecho de estar constituido por un cuerpo hueco externamente configurado mediante las formas correspondientes al aparato imitado, en el que está montado un cajón practicable abierto por su cara superior, cuyo cuerpo hueco presenta una embocadura superior con medios para el centra-
 5 je y acoplamiento amovible de un vaso con tapa superior y con fondo dotado de una abertura excéntrica, sobre cuyo fon-
 do está montada una compuerta móvil, desplazable angularmen-
 10 te, dotada de una empuñadura exterior de accionamiento, así como de una abertura enfrentable selectivamente con la que está formada en el fondo del vaso.

2. Dosificador de juguete, según la reivindicación 1, caracterizado por el hecho de que en la embocadura del
 15 cuerpo base hueco está acoplada una tolva orientada hacia la cara abierta del cajón.

3. Dosificador de juguete.

La presente memoria descriptiva consta de seis hojas foliadas escritas a máquina por una sola cara.

Barcelona, 24 de diciembre de 1979

ETS. FERNAND BERCHET, SOCIÉTÉ ANONYME.

p. a.



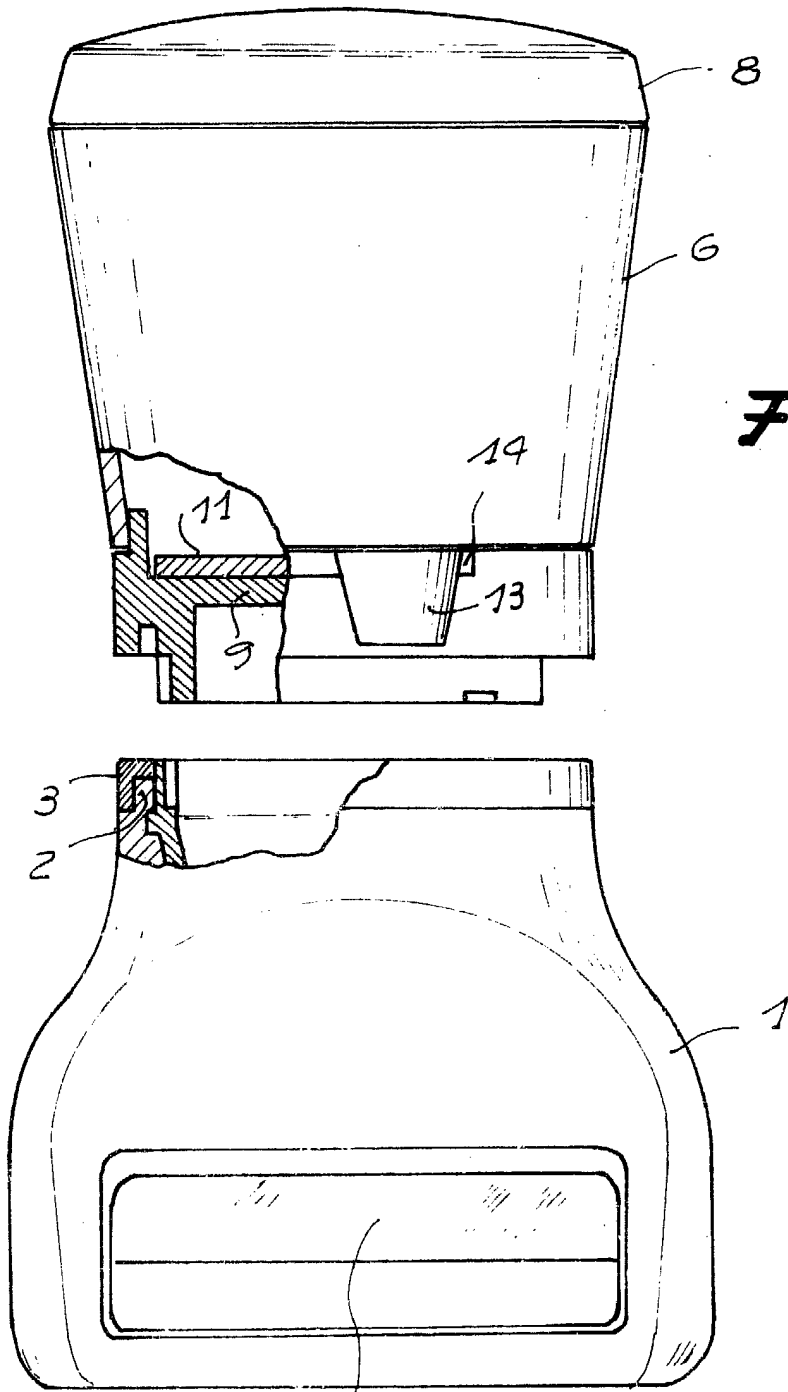
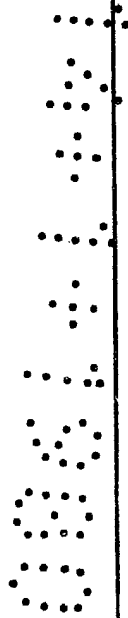


FIG. 1



4

Barcelona, 24 diciembre 1979
P. a.

A large, stylized handwritten signature or mark, possibly reading 'W', written in black ink.

FIG. 2

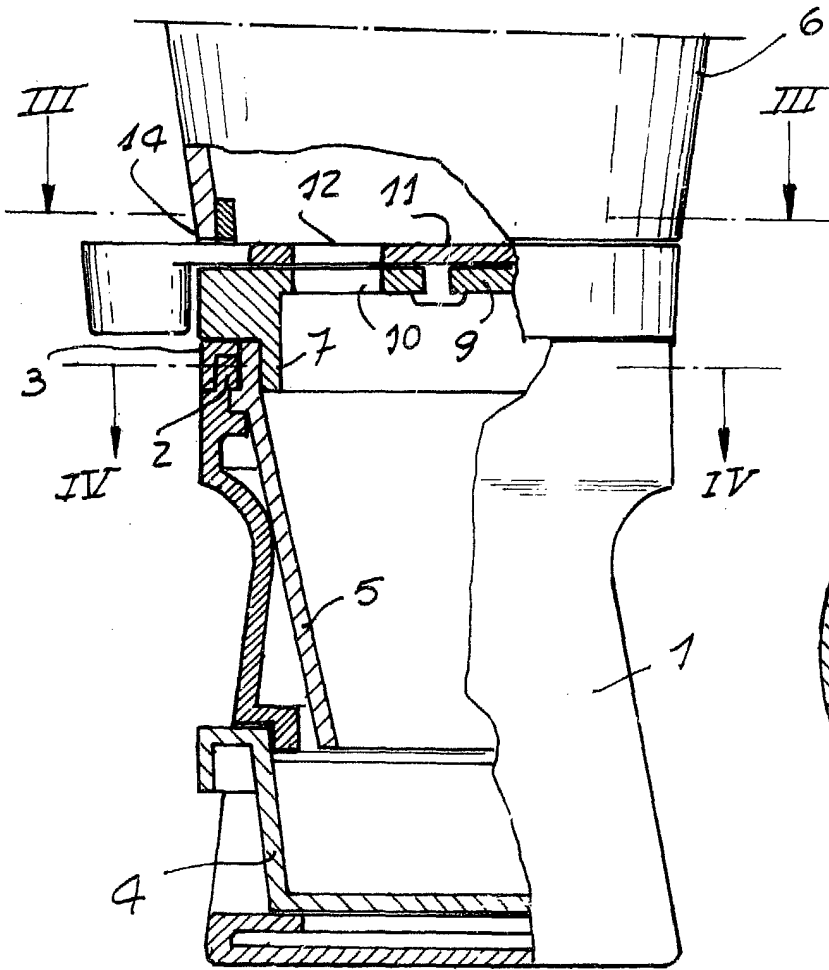


FIG. 4

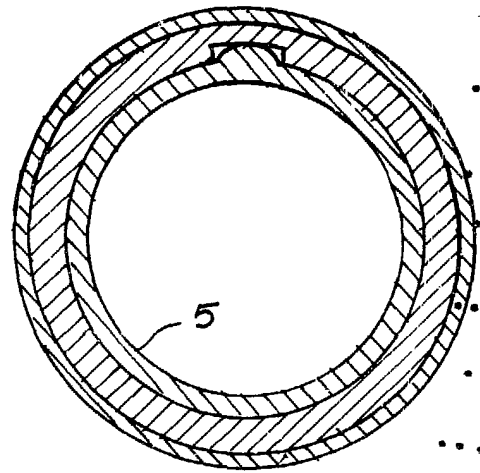
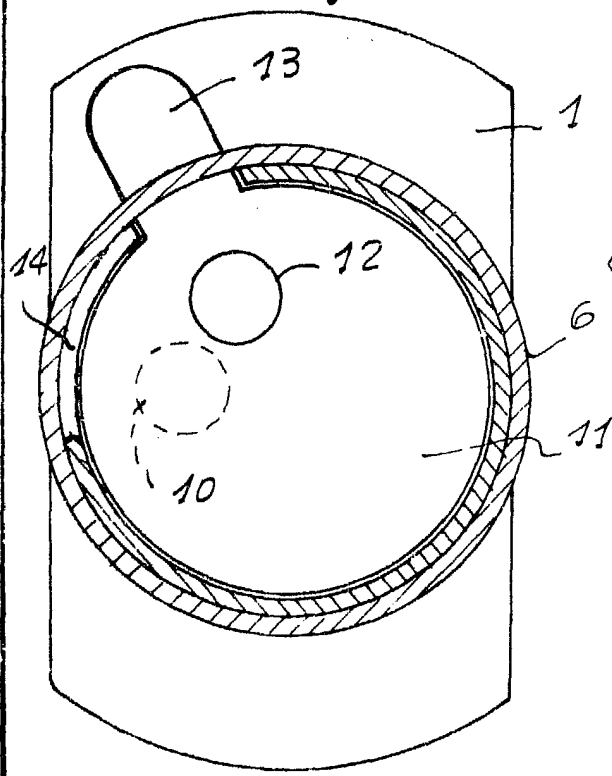


FIG. 3



Barcelona, 24 diciembre 1979
P. a.