

MINISTERIO DE INDUSTRIA Y ENERGIA

Registro de la Propiedad Industrial



ESPAÑA

10	ES	11	NUMERO	10	Y
		21	247949		
		22	FECHA DE PRESENTACION		
			12 ENE. 1980		

MODELO DE UTILIDAD

16 ABR. 1980

30	PRIORIDADES:	32	FECHA	33	PAIS
	31	NUMERO			
		--	--		--

47	FECHA DE PUBLICIDAD	51	CLASIFICACION INTERNACIONAL
			E 05 B 63/14

54	TITULO DE LA INVENCIÓN
	"Cerradura de pestillos múltiples"

71	SOLICITANTE (S)
	D. JOSE MASSANA CANALS y D. RAMON MASSANA CANALS

	DOMICILIO DEL SOLICITANTE
	Virgen del Pilar 32, FARRASA (Barcelona)

72	INVENTOR (ES)
	--

73	TITULAR (ES)

74	REPRESENTANTE
	M. Curell Suñol

R-2969-15

M O D E L O D E U T I L I D A D

por VEINTE años

5. solicitado en España a favor de D. JOSE y D. RAMON MASSANA
CANALS, ambos de nacionalidad española, domiciliados en calle
Virgen del Pilar nº 32, TARRASA (Barcelona), por "Cerradura de
pestitillos múltiples". - - - - -

MEMORIA DESCRIPTIVA



10. La presente invención se refiere a una cerradura de
pestitillos múltiples, siendo el objeto de la misma el simplificar
su manipulación, comparativamente con otros tipos de cerraduras
de dos o más pestillos, requiriéndose una sola acción para obte-
ner la posición de cierre o bien el simple empuje de la puerta,
y también con la finalidad de evitar ciertos inconvenientes de-
bidos a eventuales defectos de ajuste de los pestillos con res-
15. pecto a sus cerraderos, lo cual en otros casos acarrea la inha-
bilitación de la cerradura. - - - - -

20. La referida cerradura de pestillos múltiples, se caracte-
riza porque está constituida por una pluralidad de pestillos
fijos a sendos tirantes paralelos al testero de la puerta y des-
lizables longitudinalmente, correspondiéndose dichos pestillos

con unos cerraderos situados en el marco fijo, dotados de una escotadura longitudinal con cajado inferior para la inserción del pestillo en la posición de cierre, lo cual tiene lugar en colaboración con unos resortes de retorno acoplados en los tirantes, estando provista la cerradura de unos medios de accionamiento para las operaciones de cierre y de apertura simultáneas para los diversos pestillos, y de unos medios de bloqueo para obtener, mediante llave, la retención de los tirantes y sus pestillos en la posición de cierre. - - - - -

5.

10.

También se caracteriza la invención porque los medios de accionamiento constan de un mecanismo que comporta una nuez, acoplada a un elemento de mando manual, dotada de un brazo que se relaciona con una deslizadera para arrastre de los tirantes y de otro brazo solicitado por dos resortes antagonistas. - -

15.

Asimismo se caracteriza la invención porque los medios de bloqueo consisten en un mecanismo que consta de un bombillo dotado de un dentado periférico que, a través de unos piñones de engrane, se relaciona con una cremallera para la trabazón de los tirantes en la posición de cierre y para empujar a la deslizadera de arrastre de los tirantes, en la fase de apertura desde el exterior, al ser accionado el bombillo, en ambos casos, mediante llave. - - - - -

20.

25.

Es igualmente una característica de la invención el que los mecanismos de accionamiento y de bloqueo se alojan en una caja susceptible de encastrar en la puerta, penetrando en di-

cha caja los correspondientes extremos de los tirantes para relacionarse con los citados mecanismos. - - - - -

5. Otra característica de la invención consiste en que el acoplamiento de la deslizadera de arrastre de los tirantes del mecanismo de accionamiento y la cremallera del mecanismo de bloqueo, con respecto a los tirantes, tiene lugar mediante sendos talones que penetran en unas entalladuras de aquellos tirantes. - - - - -

10. Otra característica de la invención consiste en que los cerraderos del marco fijo, tienen su entrada al cajado de inserción de los pestillos formando un borde oblicuo y un punto redondeado. - - - - -

15. Otros objetos y características de la invención se irán dando a conocer en detalle a lo largo de la descripción que sigue, haciendo referencia a los dibujos ilustrativos que la acompañan. En los dibujos: - - - - -

Figura 1, representa, visto en perspectiva, el testero de una puerta dotada de una cerradura según la invención. -

20. Figura 2, es una vista en sección longitudinal de la referida cerradura representada en la posición cerrada de los pestillos. - - - - -

Las figuras en cuestión corresponden a una cerradura según la invención, provista de tres pestillos, pudiendo ser

distinto el número de los mismos. - - - - -

5. Esta cerradura consta de un testero 1 fijable en el canto de la puerta, y en el que está montada una caja 2, encastrable en la puerta o fijada fuera de ella, para unos mecanismos de accionamiento, partiendo de esta caja unos tirantes 3a, 3b y 3c portadores de sendos pestillos de resbalón 4a, 4b y 4c, siendo paralelos dichos tirantes con respecto al testero 1 y movibles en sentido longitudinal. - - - - -

10. Los pestillos 4a, 3b y 4c se mueven por unas entalladuras 5a, 5b y 5c del testero 1, y se relacionan con sendos cerraderos 6a, 6b y 6c del marco fijo. - - - - -

15. Los tirantes 3a, 3b y 3c tienen en sus extremos exteriores unos resortes de retorno 7a, 7b y 7c con tope 8; y se mueven por unas guías 9. La fijación de los pestillos 4a, 4b y 4c en los respectivos tirantes, se efectúa a través de una placa 10. - - - - -

Los cerraderos 6a, 6b y 6c tienen una escotadura 11 que forma un cajeadado 12 cuya entrada tiene lugar por una pared oblicua 13 y un canto redondeado 14. - - - - -

20. El mecanismo de accionamiento, contenido en la caja 2, consta de una nuez 15 con orificio 16 para aplicación de un elemento de mando giratorio, tal como una manija, que posee un brazo 17 solicitado por unos resortes antagonistas 18 y 19 enclavados en sendos topes 20 y 21, y otro brazo 22 que penetra en

una escotadura 23 de una deslizadera 24 movible paralelamente al testero 1. Dicha deslizadera 24 tiene un talón 25 que penetra en una entalladura 26 de los tirantes 3a, 3b y 3c para accionamiento de los mismos, y es guiada por unos resaltes 27 y 28 situados en unas hendiduras 29 y 30 respectivamente. - - - - -

La misma caja 2 contiene un mecanismo de bloqueo compuesto por un bombillo 31 que tiene un dentado periférico 32 que engrana con una rueda dentada 33 unida axialmente a un piñón 34 que engrana a su vez con otra rueda 35, estando engranada esta última rueda con una cremallera 36 mediante unos tetones 37. La cremallera 36 posee un talón 38 que penetra en una entalladura 39 de los tirantes 3a, 3b y 3c, siendo guiada por unos resaltes 40 situados en unas hendiduras 41. - - - - -

El funcionamiento de la cerradura tiene lugar como sigue. Al ser simplemente empujada la puerta en el sentido de cierre, los pestillos 4a, 4b y 4c entran en contacto con el borde oblicuo 13 de los respectivos cerraderos 6a, 6b y 6c, superando seguidamente el punto redondeado 14 y penetrando en el cajado 12. La fase de elevación por el borde 13 se efectúa venciendo la oposición de los resortes 7a, 7b y 7c, y la penetración en el cajado 12 se produce a favor de los mismos resortes. Con ello se obtiene la posición de cierre de la puerta, sin bloqueo. - - - - -

Para abrir la puerta partiendo de la anterior posición, se acciona la nuez 15 por el correspondiente mando, hacien

do que su brazo 22 desplace la deslizadera 24 y ésta los tirantes 3a, 3b y 3c, en contra de sus resortes 7a, 7b y 7c, para levantar los pestillos 4a, 4b y 4c y permitir extraerlos de sus cerraderos 6a, 6b y 6c, al tiempo de ser abierta la puerta. Análogamente puede abrirse la puerta desde el exterior mediante la activación del bombillo 31 que determina el desplazamiento de la cremallera 36 que empuja a la citada deslizadera 24. - - - - -

5.

Para obtener la posición de bloqueo de la cerradura

10.

en la posición de cierre de sus pestillos 4a, 4b y 4c, se utiliza la llave correspondiente al bombillo 31 para girar el mismo, de modo que sus dientes 32 arrastran la rueda 33 y su piñón 34, y éste último a la rueda 35 que, por sus tetones 37, desplaza la cremallera 36 para que la misma cause por su talón 38 el enclavado de los tirantes 3a, 3b y 3c, impidiendo el movimiento de los respectivos pestillos 4a, 4b y 4c. - - - - -

15.

Al girar el bombillo 31 en sentido inverso, se logra el desbloqueo de la cerradura. - - - - -

20.

Las ventajas de la presente cerradura son diversas, siendo de destacar el hecho de que su maniobra es igual a la de una cerradura ordinaria. Además, moviéndose los pestillos paralelamente al testero, en vez de perpendicularmente como de costumbre, permite una ganancia de espacio y un entallado menor para cerraduras a encastar en la puerta. - - - - -

En el presente caso, la puerta queda perfectamente aplicada por su canto en el frente del marco, sin tendencia a hacer movimientos de torcedura. Y con el fin de reducir aún más cualquier riesgo de torcedura, los redondeados 14 de los cerraderos 6a, 6b y 6c facilitan la penetración de los pestillos, incluso soslayando eventuales defectos de alineación de los propios pestillos o de los cerraderos, por defectos de montaje de la puerta o por alabeamientos de la misma. Por otra parte, los elementos de engrane de los medios de bloqueo permiten la introducción a fondo de los pestillos en sus cerraderos con un menor esfuerzo.

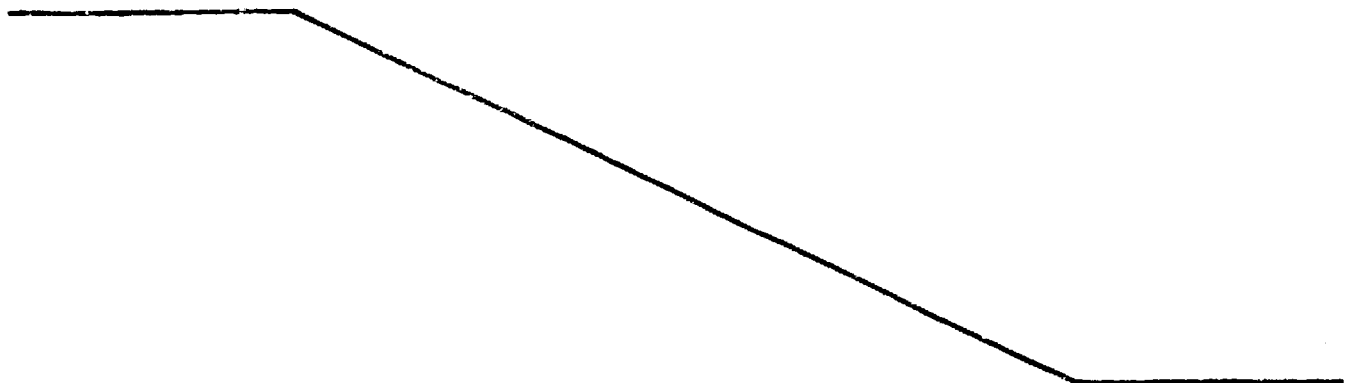
5.

10.

Descritas convenientemente las características de la invención, se hace constar que en la misma podrán introducirse cuantas variantes de detalle pueda aconsejar la experiencia, siempre que con ello no se modifique la esencialidad de la misma.

15.

A los efectos consiguientes, se declaran de novedad, utilidad y propiedad para España, sus territorios y plazas de soberanía, las reivindicaciones que siguen.



REIVINDICACIONES

1.- Cerradura de pestillos múltiples, caracterizada porque está constituido por una pluralidad de pestillos fijos a sendos tirantes paralelos al testero de la puerta y desliza-
 5. bles longitudinalmente, correspondiéndose dichos pestillos con unos cerraderos situados en el marco fijo, dotados de una esco-
 tadura longitudinal con un cajado inferior para la inserción del pestillo en la posición de cierre, lo cual tiene lugar en
 colaboración con unos resortes de retorno acoplados en los ti-
 10. rantes, estando provista la cerradura de unos medios de accio-
 namiento para las operaciones de cierre y de apertura simultá-
 neas para los diversos pestillos, y de unos medios de bloques
 para obtener, mediante llave, la retención de los tirantes y
 sus pestillos en la posición de cierre. - - - - -

15. 2.- Cerradura de pestillos múltiples, según la reivin-
 dicación 1, caracterizada porque los medios de accionamiento constan
 de un mecanismo que comporta una nuez, acoplada a un elemen-
 to de mando manual, dotada de un brazo que se relaciona con una
 deslizadera movable en el mismo sentido que los tirantes, para
 20. arrastre de los mismos, y de otro brazo solicitado por dos re-
 sortes antagonistas. - - - - -

3.- Cerradura de pestillos múltiples, según la reivin-
 dicación 1, caracterizada porque los medios de bloqueo constan
 de un mecanismo que posee un bombillo dotado de un dentado pe-

riférico que, a través de unos piñones de engrane, se relaciona con una cremallera movible en el mismo sentido que los tirantes, para la trabazón de los mismos en la posición de cierre y para empujar a la deslizadera de arrastre de los tirantes, en la

5. apertura desde el exterior, al ser accionado el bombillo, en ambos casos, mediante llave. - - - - -

4.- Cerradura de pestillos múltiples, según las reivin-
dicaciones 1 a 3, caracterizada porque los mecanismos de accio-
namiento y de bloqueo se alojan en una caja susceptible de enca-
10. ste en la puerta, penetrando en dicha caja los correspondientes
extremos de los tirantes para relacionarse con los citados meca-
nismos. - - - - -

5.- Cerradura de pestillos múltiples, según las reivin-
dicaciones 1 a 4, caracterizada porque el acoplamiento de la des-
lizadera del mecanismo de accionamiento y la cremallera del me-
15. canismo de bloqueo, con respecto a los tirantes, tiene lugar me-
diante sendos talones que penetran en unas entalladuras de aque-
llos tirantes. - - - - -

6.- Cerradura de pestillos múltiples, según la reivin-
dicación 1, caracterizada porque los cerraderos del marco fijo,
20. tienen su entrada al cajado de inserción de los pestillos, for-
mando un borde oblicuo y un punto redondeado. - - - - -

7.- "CERRADURA DE PESTILLOS MULTIPLES". - - - - -

Todo ello conforme se describe y reivindica en la pre-

sente memoria que consta de diez hojas, foliadas y mecanografiadas por una sola de sus caras, y de dos figuras que la ilustren.

MADRID 12 ENE. 1980

P.A. M. CURELL SUÑOL

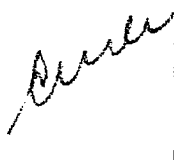
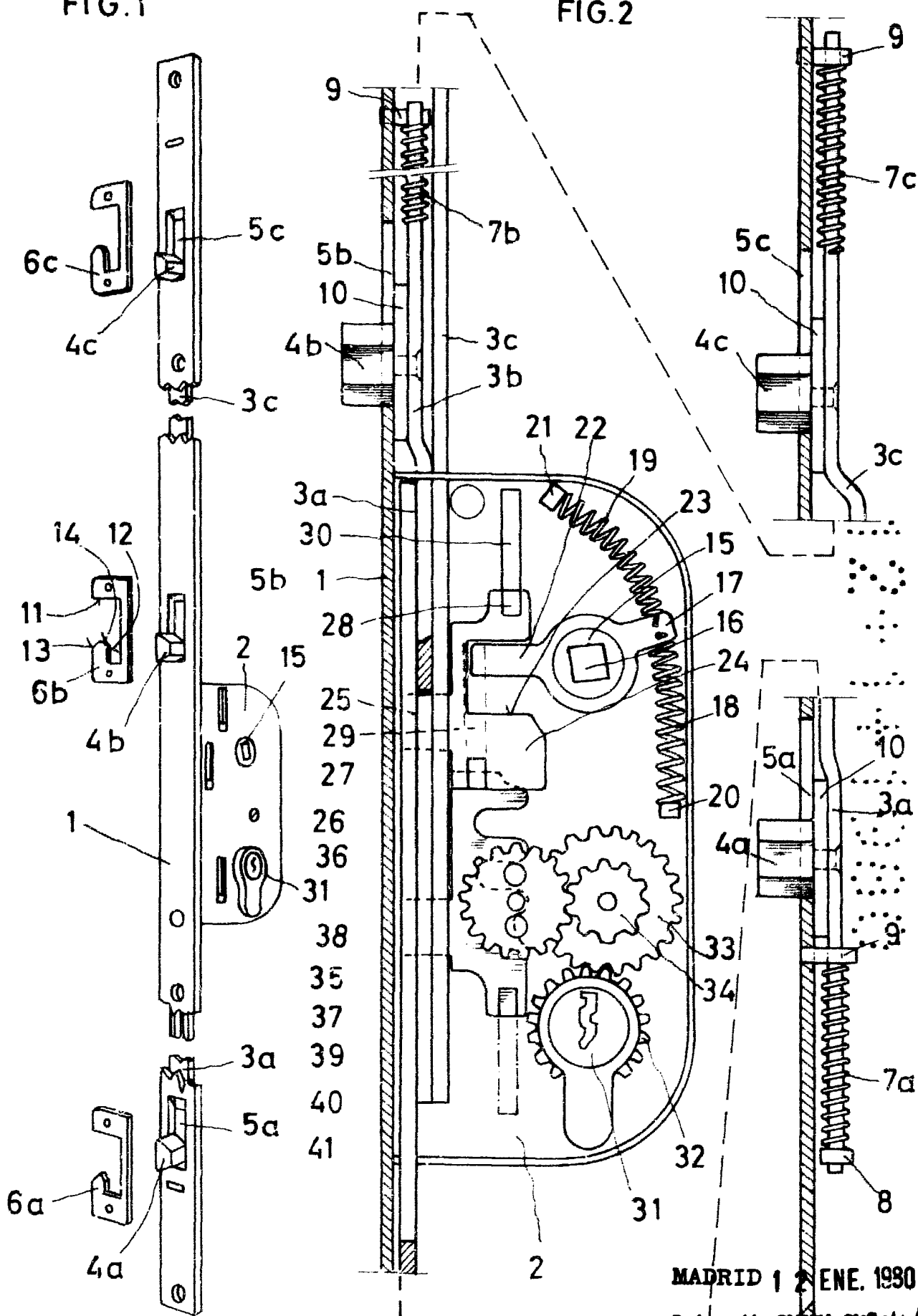


FIG. 1

FIG. 2



MADRID 12 ENE. 1930

P.A. M. CURILL SURCH