



ESPAÑA

ES

NUMERO 247942 Y

FECHA DE PRESENTACION
24 DIC. 1979

MODELO DE UTILIDAD

16 ABR. 1980

(30) PRIORIDADES: (21) NUMERO 	(32) FECHA 	(33) PAIS
--	------------------------	-----------------------

(7) FECHA DE PUBLICIDAD	(51) CLASIFICACION INTERNACIONAL A67 K 10/22
-------------------------	---

(54) TITULO DE LA INVENCIÓN
"SOPORTE PARA ROLLOS DE PAPEL HIGIÉNICO"

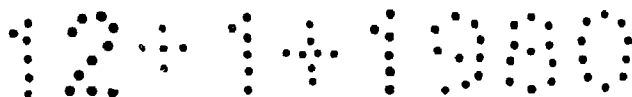
(71) SOLICITANTE (S)
SHANKILL, S.A.

DOMICILIO DEL SOLICITANTE
GELIDA (Barcelona) - Ginebreds, 5

(72) INVENTOR (ES)

(73) TITULAR (ES)

(74) REPRESENTANTE
D. Alfonso Durán Olivella



MEMORIA DESCRIPTIVA

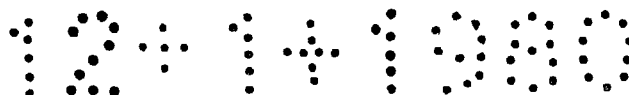
El presente Modelo de Utilidad se refiere a un dispositivo destinado a sustentar un número determinado de rollos de papel, especialmente de papel higiénico, caracterizándose por la ventaja que supone su utilización en orden
5. al almacenamiento de aquellas piezas y su disponibilidad cuando interese.

Como es sabido, los rollos de banda de papel higiénico se almacenan con un mayor o menor orden, pero frecuentemente sin posibilidad completa de colocación racional, jun
10. to con otros artículos de limpieza e higiene, frecuentemente por el hecho de presentarse en el comercio envueltos en unas cubiertas de material plástico que evitan, entre otras cosas, su humectación indeseada.

El dispositivo de soporte que se describirá permi
15. te mantener en posición racional un número determinado de rollos de papel, ocupando un espacio mínimo respecto al volumen propio de los rollos almacenados, los cuales quedan en todo momento aptos para su utilización.

Consiste el nuevo soporte en una base de apoyo so
20. bre un plano horizontal y una columna central a cuyo entorno se disponen los rollos de papel que interesa conservar, los cuales se irán extrayendo a medida que convenga su empleo. La columna y su base de soporte podrán trasladarse, con su carga, por sujeción del conjunto por la cabeza de di-
25. cho soporte, el cual, a efectos estéticos, se remata mediante un elemento de forma apropiada.

Para facilitar la explicación, se acompaña a la



presente memoria unos dibujos en los que se ha representado, a título de ejemplo ilustrativo y no limitativo, un caso de realización de un soporte para rollos de papel, según los principios de las reivindicaciones.

5. En los dibujos:

La figura 1 es una vista en perspectiva del soporte en cuestión y en posición funcional, y la figura 2 muestra la parte superior de la columna de soporte en el momento de insertar en ella un rollo de papel.

10. La figura 3 es una sección, por un plano vertical meridiano, de un soporte del tipo que se describe, con su carga de rollos de papel.

Los elementos designados con números en los dibujos corresponden a las partes indicadas a continuación.

15. La base -1- será de forma ventajosamente circular y comprende un reborde -2- inferior y de mayor diámetro y un saliente superior -3-. La columna -4-, preferentemente cilíndrica, se halla fijada sólidamente a la parte central de la base, y en su cabeza forma una zona entrante -5-, que facilitará la sujeción manual del conjunto.

20. La pieza -6- en forma de pomo, constituido por un cuerpo de revolución, se prolonga en una mecha -7-, en correspondencia con un entrante -8- en la cabeza de la columna, de suerte que, una vez dispuestos los rollos -9- de papel en torno a la columna -4-, la colocación del pomo -6- completa el aspecto del conjunto.

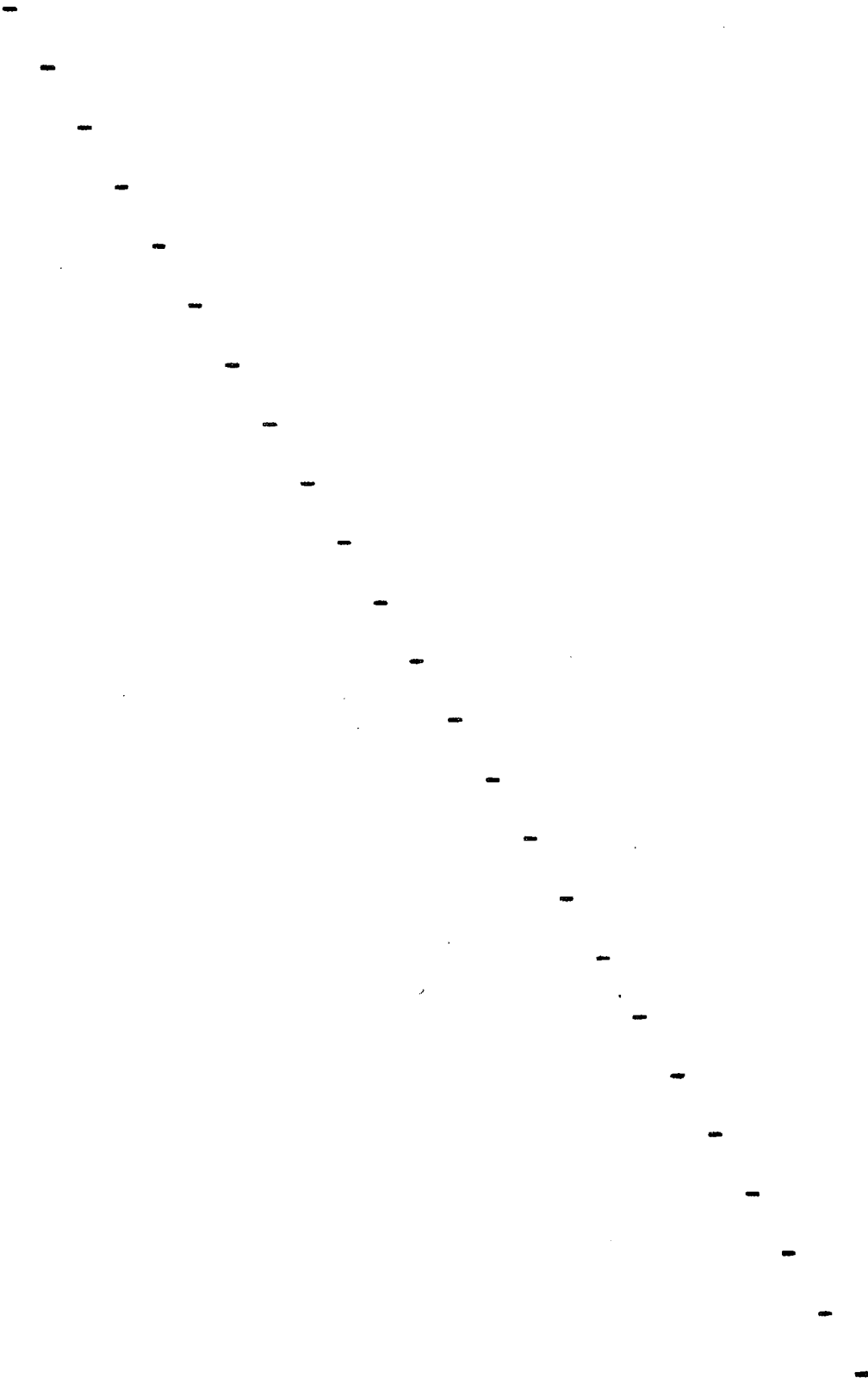
25. La base -1- y la columna -4- se realizarán de madera u otro material adecuado, lo mismo que el pomo superior

12 + 1 + 1000

-6-, con posibilidad de comunicar a dichos elementos el acabado y decoración que más interese.

Todo cuanto no afecte, altere, cambie o modifique la esencia del soporte descrito, será variable a los efectos

5. del actual Modelo.





N O T A.

Se reivindica como objeto de este registro por Modelo de Utilidad:

5. 1.- Soporte para rollos de papel higiénico, destinado al almacenamiento temporal de un número determinado de unidades, caracterizado esencialmente por comprender una base de forma preferentemente discoidal, de apoyo sobre un plano horizontal, cuya parte central lleva fijada sólidamente una columna vertical de sección preferentemente circular, 10. destinada a la inserción de los rollos de papel en superposición, presentando la parte superior de la columna una zona con un entrante de menor anchura, destinado a facilitar la sujeción manual del conjunto en orden a su transporte.

15. 2.- Soporte para rollos de papel higiénico, según la reivindicación anterior, caracterizado porque la base superior de la columna central presenta un entrante destinado a la inserción de una espiga derivada de una pieza en forma de cuerpo de revolución, constituyendo un pomo de remate estético del conjunto y retención de los rollos sustentados. 20.

Sean cuales fueren las circunstancias que concurren en la esencialidad del Modelo de Utilidad, definido en las anteriores reivindicaciones, cuyo objeto es:

3.- "SOPORTE PARA ROLLOS DE PAPEL HIGIÉNICO".

-

-

-

-

-

12.1.1980

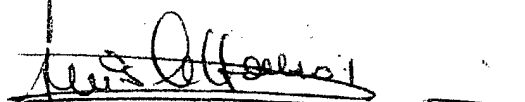
Consta la presente memoria de seis hojas foliadas, mecanografiadas por una sola cara y de los dibujos unidos a la misma.

Barcelona, 21 DIC. 1979

P.A. de SHANKILL, S.A.

ALFONSO DURÁN

p. p.



Fdo.: Luis A. Durán Moyá

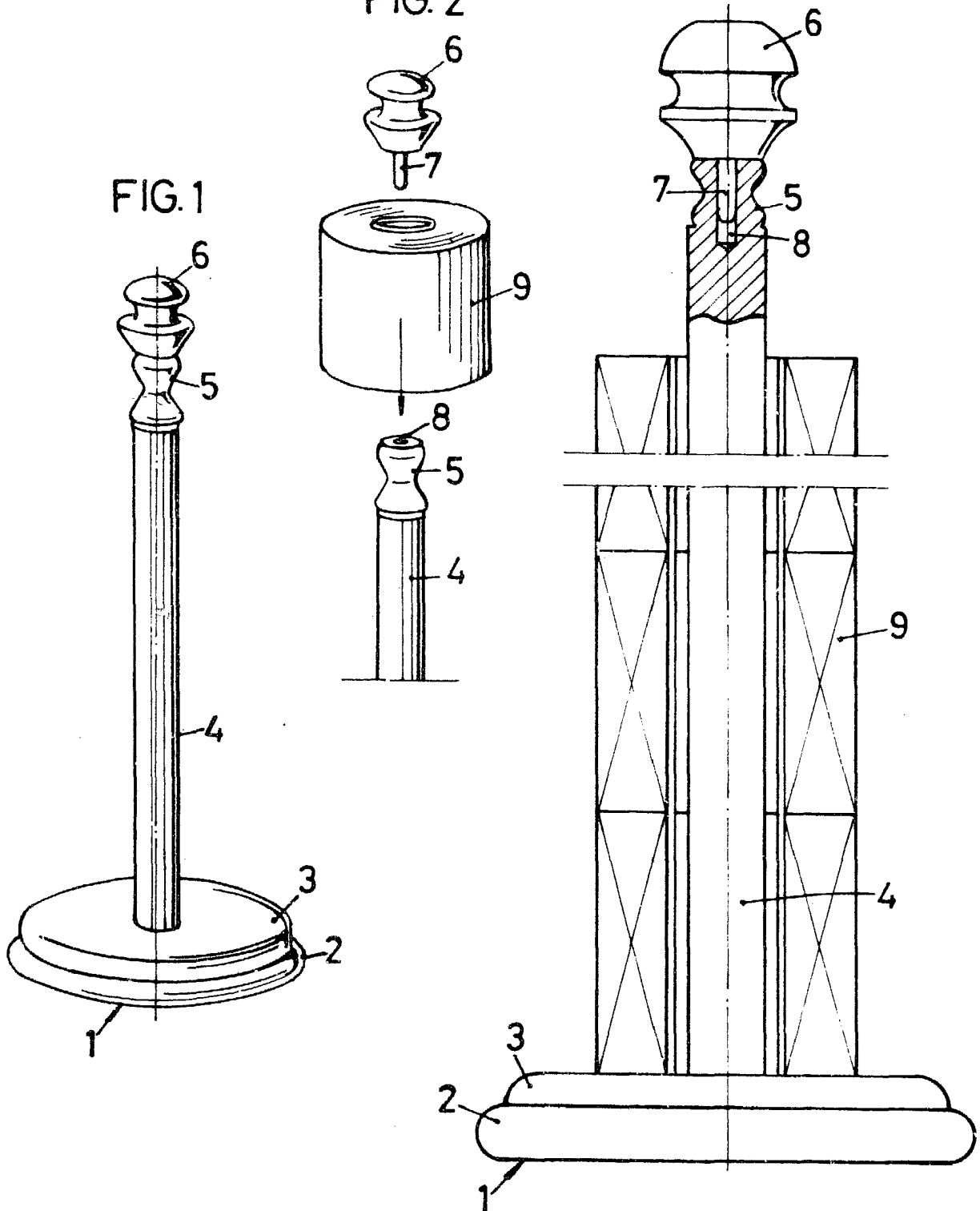
FE/cb.



FIG. 3

FIG. 2

FIG. 1



BARCELONA, 21 DIC. 1979

P.A.
ALFONCO DURÁN
P.P.

Fdo.: Luis A. Durán Moya

ESCALA VARIABLE