



El Modelo de Utilidad a que se refiere la presente Memoria, se destina a garantizar la explotación y la propiedad exclusivas, en todo el territorio nacional, de -- una máquina rajadora de leña, de accionamiento mecánico, cuya novedad representa una evidente y sustancial mejora sobre todo lo conocido por el estado actual de la técnica.

Generalmente, la producción de leña a partir de troncos ya cortados y troceados, se realiza de una manera rudimentaria, siguiendo sistemas manuales ancestrales, con la ayuda del hacha, lo cual, además de pesado resulta sumamente lento.

Con el fin de resolver estos importantes sistemas, se ha desarrollado el objeto motivo del presente registro, el cual está constituido por un chasis de robustez adecuada, que soporta un cilindro hidráulico o neumático, debidamente alimentado, en cuyo vástago desplazable se solidariza una cabeza rajadora de modo que al descender verticalmente sobre una mesa sustentadora de trozo de tronco, produce la múltiple rotura de éste, de modo que puede obtenerse una gran producción con un mínimo esfuerzo.

Cabe destacar que la presente máquina puede ser montada en una instalación fija, o bien móvil, aplicando en este caso los sistemas correspondientes de un tractor, -- por lo que dicha máquina tiene una especial aplicación -- en las casas de labor.

Para la mejor comprensión del contenido de esta Memoria, se acompaña a la misma una hoja de plano en la --



que se ilustra un ejemplo de ejecución en la realidad del objeto cuya protección se preconiza, el cual se cita y re presenta a modo de simple enunciación y, por consiguiente, sin carácter limitativo alguno.

5 En dicho plano se ha representado esquemáticamente - una máquina rajadora según la invención, la cual, según - puede apreciarse está constituida por un chasis soporte - -1-, dotado de su correspondiente base de fijación, de so- lidez adecuada, provista de una plataforma inferior -2- o
10 mesa de trabajo, sobre la que se ha de depositar indivi- dualmente un tronco o rodela de tronco, que posteriormen- te se va a rajarse para obtener la leña propiamente dicha.

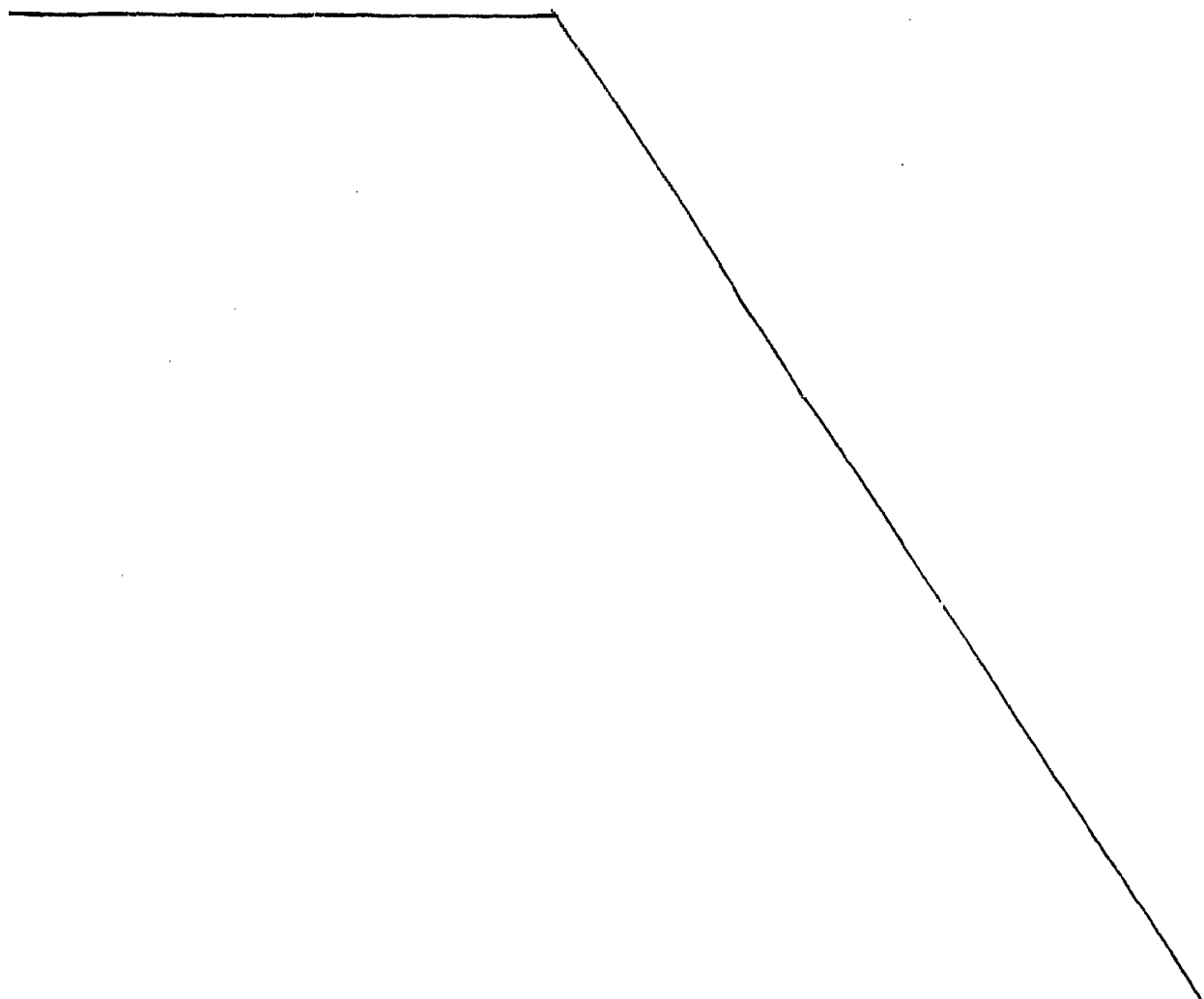
 En la parte superior del chasis -1- se solidariza el cuerpo o camisa de un cilindro neumático o hidráulico -3-,
15 de doble efecto, dotado de sus correspondientes mando -4- y circuitos de alimentación; el vástago móvil -5- de di- cho cilindro, dispuesto verticalmente, de modo que el ci- tado vástago pueda descender en su acción operativa, com- porta en su extremo libre una cabeza rajadora -6-, consti-
20 tuida por una punta incisiva y varias cuchillas radiales.

 De esta manera, cuando sobre la mesa -2- se ha situa- do un trozo de tronco, se acciona el cilindro -3-, de mo- do que en el descenso del vástago -5- provoque el choque de la cabeza -6- contra el tronco, produciendo la rotura
25 de éste en numerosos pedazos, obteniéndose así una gran - producción de leña, pues basta simplemente alimentar ade- cuadamente la mesa -2- para que en cada periodo completo del émbolo se produzca la rotura de un trozo.

11.1990

Este aparato puede ser accionado por una instalación adecuada generadora de presión neumática ó hidráulica, o bien a través de los correspondientes sistemas de un tractor convencional, según se prevea una instalación estática y permanente, o una instalación móvil.

Descrito y representado el objeto industrial de este Modelo de Utilidad con amplitud y claridad suficientes para su puesta en práctica, se declara como nuevo en España, haciéndose la salvedad de que los detalles accidentales, tanto del conjunto como de sus componentes, podrán ser modificados siempre dentro de la observancia de la esencialidad inalterada que queda resumida en las reivindicaciones que se indican a continuación.





R E I V I N D I C A C I O N E S

1ª.- RAJADORA MECANICA DE LEÑA, caracterizada por-
 que está constituida por un chasis portante, dotado de
 los correspondientes medios de apoyos, y una mesa de --
 5 trabajo en que se colocan unitariamente los trozos de -
 leña para trocear; dicho chasis comporta en la parte su
perior y en disposición vertical un cilindro neumático
 o hidráulico, de doble efecto, dotado del correspondiente
 mando y circuitos de alimentación, cuyo vástago com-
 10 porta solidariamente en su extremo libre una cabeza rompe
pedora, constituida por un elemento incisivo y varias -
 cuchillas radiales de corte, de modo que al descender -
 dicho vástago la cabeza rompedora incide en el tronco -
 provocando la rotura en numerosos trozos de la pieza apoya
 15 yada en la mesa de trabajo.

2ª.- RAJADORA MECANICA DE LEÑA, según la anterior
 reivindicación, caracterizada porque ésta puede consti-
 tuir un conjunto estable, convenientemente alimentado -
 por un equipo adecuado, o bien constituir un conjunto -
 20 móvil, susceptible de ser adaptado a los sistemas neumát
ico o hidráulicos de un vehículo tractor.

3ª.- Por último se reivindica como objeto sobre el
 que ha de recaer el presente Modelo de Utilidad que por
 veinte años se solicita registrar para España, - - - - -

25

p o r

" RAJADORA MECANICA DE LEÑA "

11.1.1980

Todo conforme queda expresado en la presente Memoria Descriptiva que consta de seis hojas foliadas y escritas a máquina por una sola cara y una hoja de plano que se acompaña.

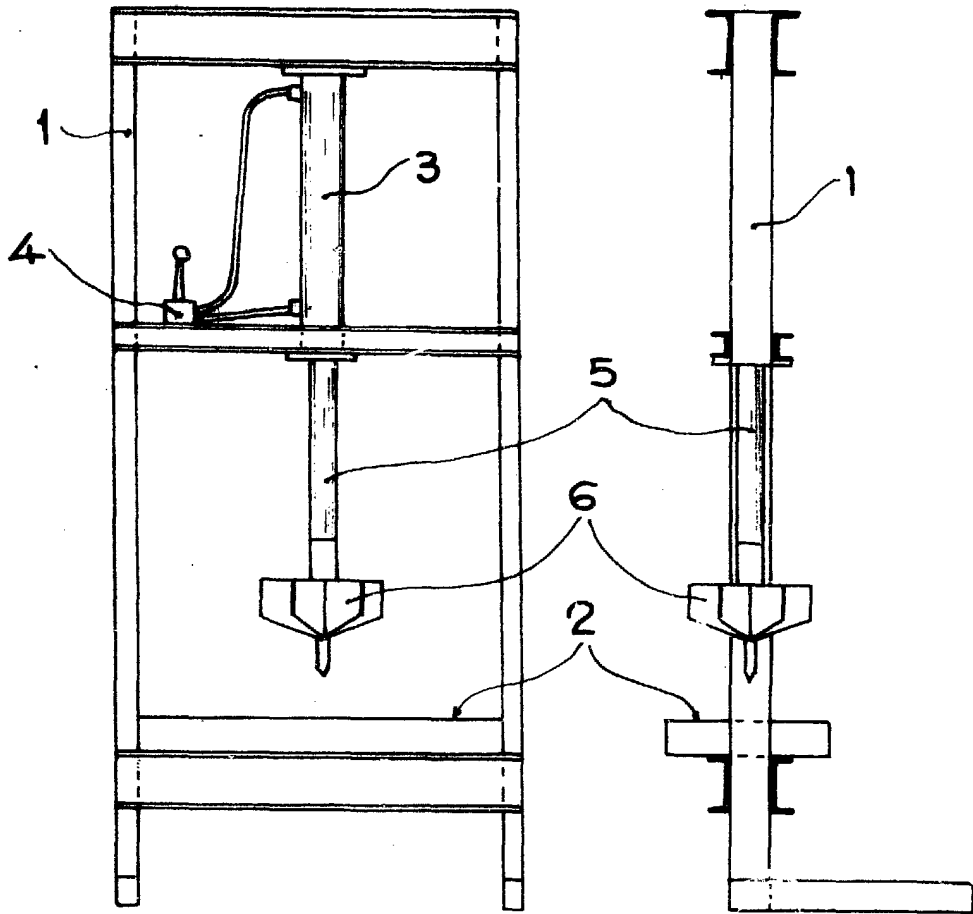
Madrid, 11 de Enero de 1.980.

P.A.,

PEDRO FELIU MATA
P.P.

A large, stylized handwritten signature in black ink, written over the typed name and initials. The signature is fluid and cursive, with a long horizontal stroke at the end.

11.1000



Madrid, 11 ENE. 1960

P. R.

PEDRO FELIU

P. R.

Escala variable