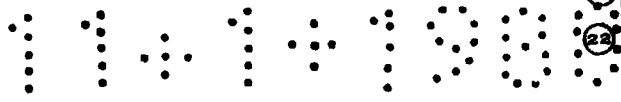




ESPAÑA



10 ES

11

21

22

NUMERO	247930
FECHA DE PRESENTACION	

10 Y

MODELO DE UTILIDAD

16 ABR. 1980

30 PRIORIDADES:	31 NUMERO	32 FECHA	33 PAIS
-----------------	-----------	----------	---------

47 FECHA DE PUBLICIDAD	51 CLASIFICACION INTERNACIONAL A2hC5/52
------------------------	--

54 TITULO DE LA INVENCIÓN

FILTROS PARA CIGARRILLOS

71 SOLICITANTE (S)

DON MANUEL ATORRASAGASTI LOPEZ

DOMICILIO DEL SOLICITANTE

SAN SEBASTIAN. - Igentea, 4

72 INVENTOR (ES)

EL MISMO

73 TITULAR (ES)

EL MISMO

74 REPRESENTANTE

DON DOMINGO DIAZ UNGRIA

El Modelo de Utilidad objeto de la presente memoria, se refiere como su título indica a FILTROS PARA CIGARRILLOS, que reúne unas cualidades de utilización, muy superiores a cuantos con análoga misión, han aparecido hasta el momento en el Mercado, tanto por su racional diseño, como por su sencillez y eficacia.

Esencialmente consiste la presente invención en un alojamiento o taco de papel especial de forma rectangular, dispuesto en doble, triple o más y encuadernado en forma de librito, con la consiguiente comodidad para el usuario en el momento de aplicarlo en el proceso de fabricación o envuelta del filtro del cigarrillo.

Para la mejor comprensión del invento que se preconiza se acompaña hoja de plano, en la que en cuatro figuras, se detalla suficientemente la constitución y disposición de sus elementos con p^ontes, así como su utilización, en un ejemplo de realización práctica no limitativo.

La Figura primera, ofrece una vista panorámica del librito, con el posicionado de hojas y tapa del mismo levantada.

La Figura segunda, nos muestra el papel especial con vista frontal y total desarrollo.

La Figura tercera, nos presenta al papel especial, tal y como queda enrollado como filtro o envoltorio de filtro, según su empleo.

La Figura cuarta, presenta el despiece de un cigarrillo, con vista de los dos cuerpos y envolvente de papel especial, a punto de ser acoplado ambos.

La numeración que acompaña a las figuras tiene el mismo significado para ambas, siendo este el siguiente.

1. - Tapa librito.

2. - Doble, triple o más papel especial envolvente para utilización como filtro o envolviendo filtros.

3. - Costura de partición, de las diversas líneas de papel.

4.- Cantonera fijación taco papeles.

5. - Filtro.

6. - Cuerpo Cigarrillo.

35
40
Procediendo a levantar la tapa librito (1), nos encontramos con el papel especial envolvente (2), del que tomamos una unidad rasgando por la costura (3) para lo cual habremos hecho una ligera presión y apoyo de los dedos pulgar e índice de la mano contraria a la de la extracción del papel, al tomar la cantonera (4), procediendo acto seguido a enrollar alrededor del filtro (5) y pegar (una vez está bien adherido), el extremo del papel sobre el resto que tenemos en enrollado.

45
Serán independientes del objeto de la presente invención los materiales, formas, colores y dimensiones y en general todo --- cuanto no alteren, cambie o modifique la esencialidad de la Invención.

- N O T A -

50
Los puntos de invención, propios y nuevos que son objeto de la presente solicitud de Modelo de Utilidad, en España, por veinte años son los siguientes.

R E I V I N D I C A C I O N E S

55
1.- FILTROS PARA CIGARRILLOS, caracterizado por comprender un alotamiento ó taco de papel especial de forma rectangular y dispuesto en doble, triple o más unidades, encuadrado en forma de librito que ofrece una funcionalidad inmejorable para el usuario en el momento de ser aplicado en el proceso de fabricación.

60
2. - FILTROS PARA CIGARRILLOS, según reivindicación anterior caracterizado porque comprende un papel especial rectangular apropiado para ser enrollado en sí mismo o directamente al cigarrillo haciendo las veces de filtro por sí solo ó enrollado al

propio filtro que ya posee dicho cigarrillo, y pegado para evitar separarse del cigarrillo y unido al extremo superior de éste, por el borde inferior del papel especial rectangular.

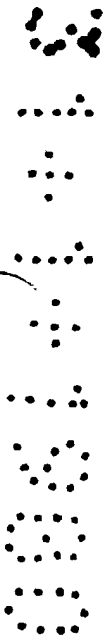
3- FILTROS PARA CIGARRILLOS.

Tal y como se ha descrito en la memoria que antecede y para los fines en ella especificados.

Consta la presente memoria descriptiva de tres hojas escritas a máquina por una sola cara.

Madrid 11 de Enero de 1.980

~~DOMINGO GONZALEZ UNGRIA~~
~~P.E.~~



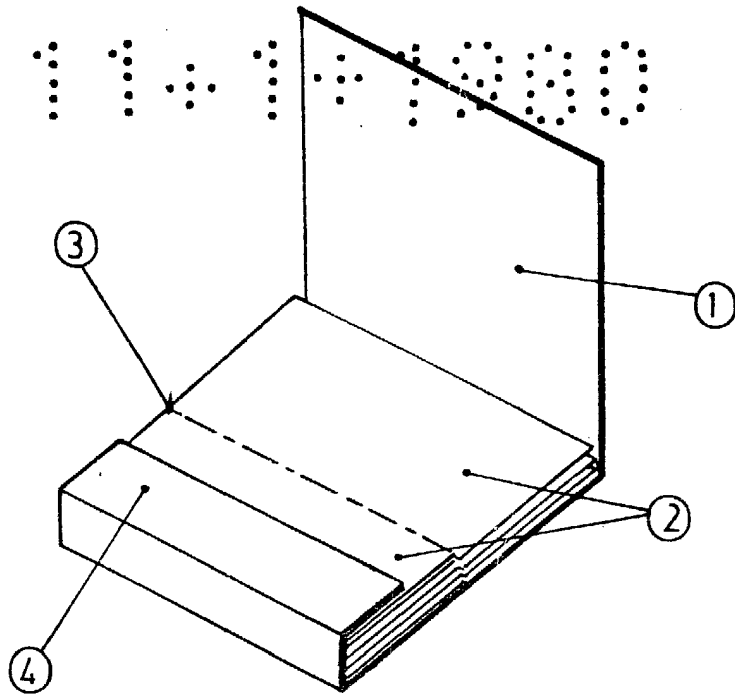


Fig. 1

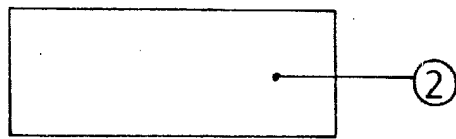


Fig. 2

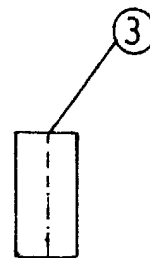


Fig. 3

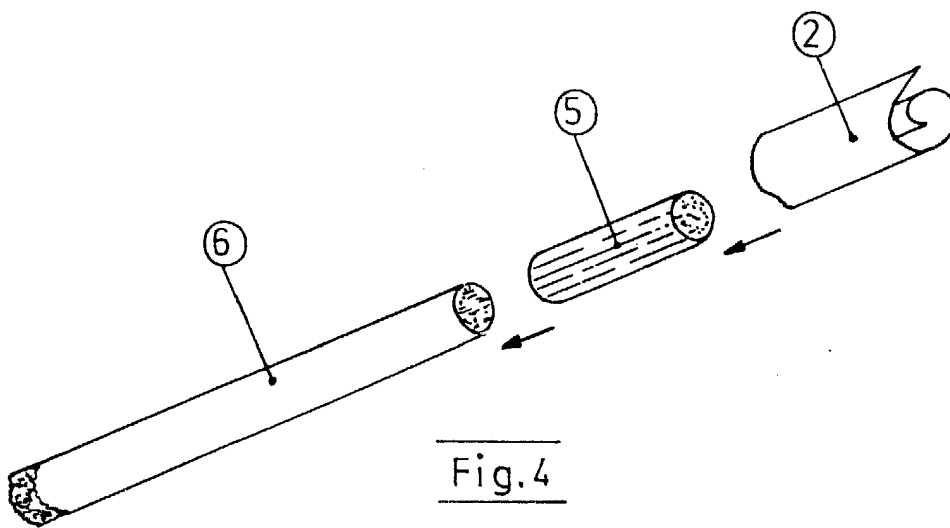


Fig. 4

MADRID DE ENE. 1980 DE 1.980

~~COMPTON MAZ JINGAI~~