

11	NUMERO	247916	10	Y
21	FECHA DE PRESENTACION			
22				



ESPAÑA

MODELO DE UTILIDAD 6 ABR. 1980



30	PRIORIDADES:	32	FECHA	33	PAIS
31	NUMERO				

47	FECHA DE PUBLICIDAD	51	CLASIFICACION INTERNACIONAL
		A67C7/1h	

54 TITULO DE LA INVENCIÓN

RESPALDO DESMONTABLE PARA ASIENTOS DE USO DIVERSO

71 SOLICITANTE (S)

IBERPLASTICOS S.A.

DOMICILIO DEL SOLICITANTE

Ctra. MADRID-BARCELONA, Km. 26,200 Alcalá de Henares (Madrid)

72 INVENTOR (ES)

73 TITULAR (ES)

IBERPLASTICOS S.A.

74 REPRESENTANTE

JOSE M. RODRIGUEZ MONESTINA.- Director

11-1-1980



MEMORIA DESCRIPTIVA

SOLICITUD DE MODELO DE UTILIDAD
A NOMBRE DE
IBERPLASTICOS, S.A.

DOMICILIO: Ctra. MADRID-BARCELONA, Km. 26,200
ALCALA DE HENARES (Madrid)

NACIONALIDAD: Española

DURACION: 20 años

POR: " RESPALDO DESMONTABLE PARA ASIENTOS DE USO DIVERSO



- 3 -

La invención que se propugna está realizada en base a cumplir los anteriores requisitos prácticos y funcionales, cuando que su conformación material responde a los planteamientos anteriormente expuestos, a la par que su constitución espacial permite construcciones de grandes series repetitivas que abaratan el producto final terminado.

Por otro lado, el formato constructivo que caracterize al respaldo objeto de la presente solicitud de registro, está concebido para complementar el asiento desmontable caracterizado y protegido en el Modelo de Utilidad nº solicitada a nombre de la misma entidad que ahora incoa la solicitud que nos ocupa.

En esencia comprende dos semicuerpos laminares, los cuales mediante oportuna operación de embutición o inyección configuran un formato prismatoide acolchado y anatómico, provisto de sendos orificios enfrentados, dispuestos uno en cada lateral del respaldo, ambos partidos en virtud de estar realizados parcialmente en cada semicuerpo del repetido respaldo.

Esos semiorificios que, al encarar las dos partes constituyentes del respaldo, configuran un alojamiento circular, presentan un rebordeo perimetral previsto para recibir a presión un juego de semibridas circulares que consolidan y fijan el encaramiento y montaje de los dos semicuerpos determinantes del respaldo, el cual se completa con un elemento tubular de longitud indefinida que discurre entre los dos semicuerpos y sale al exterior, por ambos laterales, para asociar y relacionar respaldos adyacentes que configuran una serie de los mismos prácticamente ininterrumpida, de acuerdo con la longitud de la fila de asientos a instalar.

Para una mejor comprensión de cuanto antecede se acompaña una hoja de dibujos en los que en figura única se representa la invención que se continúa y con referencia a la misma se describe detalladamente.

En el dibujo que se adjunta, a título de ejemplo ilustrativo no limitativo, podemos observar que el asiento está consti-



70 tuido por dos semicuerpos laminares 1 y 2, los cuales a través de ventajosa operación de inyección configuran un formato prismatoidal acolchado y anatómico, dotado de semiorificios, en ambos laterales, que en el encaramiento y acople de los citados semicuerpos configuran un orificio circular provisto perimetralmente de un reborde circunferencial.

75 Estos orificios se reservan para permitir el paso de un elemento tubular 3, de longitud indefinida, el cual relaciona y asocia adyacentemente y por ambos lados a otros respaldos en conformación de series repetitivas que se corresponden con la longitud de la fila de asientos a montar o instalar.

80 Al objeto de fijar y consolidar inmoviblemente el montaje y encaramiento de ambos semicuerpos y el elemento tubular que por su interior discurre, ^{respaldo} El ~~asiento~~ se completa con juegos de bridas partida 4, cuyo embridamiento coadyuva a una mayor rigidez y estabilidad del conjunto, a la vez que permiten el desacople y desmontaje del mismo cuando las necesidades del momento así lo requieran.

85 Descrita suficientemente la naturaleza y alcance de la presente invención, así como una forma preferida de poderle llevar a la práctica, se hace constar que en la misma podrán ser variables los materiales, formas, dimensiones y en general todos aquellos detalles accesorios y secundarios que no alteren, cambien ni modifiquen la esencialidad que se propone.

90 Los términos en que queda redactada esta memoria son ciertos y fiel reflejo del objeto descrito, debiéndose interpretar en su sentido más amplio y nunca con criterio de carácter restrictivo.

REIVINDICACIONES

10.- Respaldo desmontable para asientos de uso diverso, caracterizado por estar constituido por dos semicuerpos laminares, los cuales a través de ventajosa operación de in-



105

110

115

120

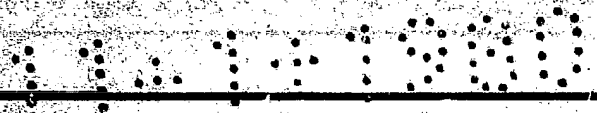
acolchado y anatómico, provisto de semiorificios, uno en cada lateral, y que en el encaramiento de los dos semicuerpos definen sendos orificios circulares dotados de un regrossamiento bordeal que se extiende perimetralmente a lo largo de la circunferencia partida, en espera de recibir juegos de bridas partidas, las cuales acopladas a presión consolidan el montaje encarado de los dos semicuerpos que conforman el respaldo, a la vez que permiten el paso de un elemento tubular que discurre por el interior del respaldo y sale al exterior por ambos laterales para asociar y relacionar respaldos adyacentes dterminantes de una serie repetitiva que se extiende indefinidamente de acuerdo con la longitud de la fila de asientos que complementan, a la par que también permiten el desecople y desmontaje del conjunto cuando las necesidades del momento así lo requirieran.

2º.- RESPALDO DESMONTABLE PARA ASIENTOS DE USO DIVERSO.-

Según queda sustancialmente de crito y reivindicado en esta memoria descriptiva que consta de cinco hojas numeradas y mecanografiadas por una sola de sus caras y a las que se acompañan dibujos para su mejor comprensión,

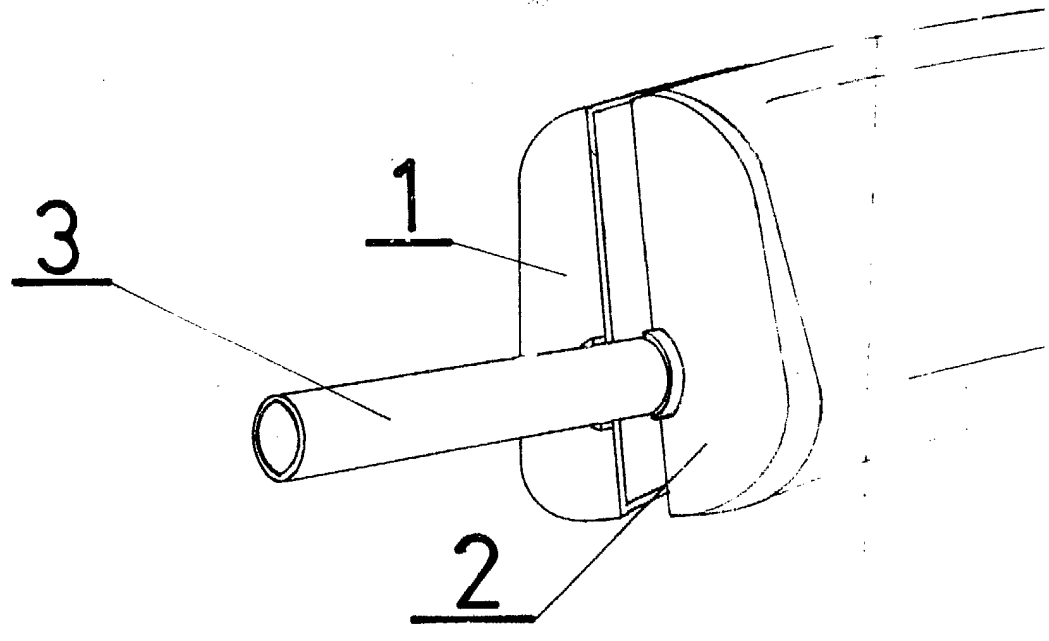
Alcalá de Henares - 8 ENE. 1980

IBERPLASTICOS, S. A.



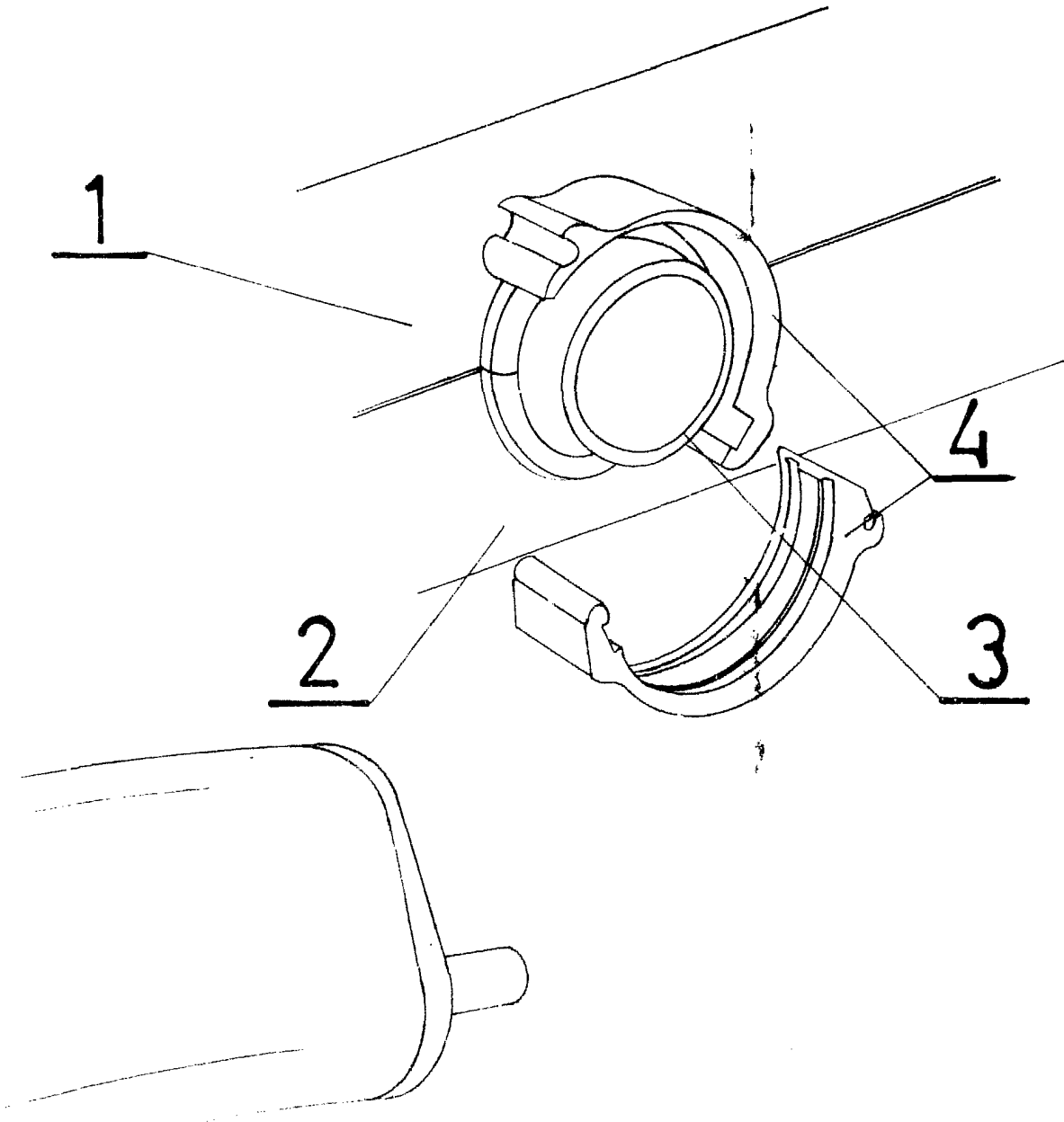
IBERPLASTICOS, S.A.

1



Escala variable

0001474



MADRID A ⁸ ENE. 1980 DE DE 1979

IBERPLASTICOS, S. A.