



ESPAÑA

19	ES	11	247895	10	Y
		21			
		22	FECHA DE PRESENTACION		
			10 Enero 1980		

1 MAYO 1980

MODELO DE UTILIDAD

30 PRIORIDADES:		31 NUMERO	32 FECHA	33 PAIS
47 FECHA DE PUBLICIDAD		51 CLASIFICACION INTERNACIONAL H 05 C 1/00		
54 TITULO DE LA INVENCIÓN		"AHUYENTADOR DE ROEDORES ULTRASONICO"		
71 SOLICITANTE (S)		a) Martin HUBER b) Luis GARI SENTMENAT		
DOMICILIO DEL SOLICITANTE		a) c/. Valencia, 234, 2º 2ª BARCELONA b) Pº de Gracia, 11 BARCELONA		
72 INVENTOR (ES)				
73 TITULAR (ES)				
74 REPRESENTANTE		D. Pedro SUGRAÑES MOLINE Agte. Of. Prop. Ind.		

## MEMORIA DESCRIPTIVA

Se refiere el presente Modelo de Utilidad a un ahuyentador de roedores ultrasónico.

Es conocida ya desde hace mucho tiempo la acción agresiva de los ultrasonidos sobre las ratas y ratones, y en general sobre los animales de cráneo pequeño. Basándose en ello, han sido realizados ya, y comercializados, diversos aparatos destinados a ahuyentar a ratas y ratones, y roedores en general. Sin embargo, la extraordinaria facilidad de dichos animales para adaptarse a las molestias físicas se manifiesta, en estos casos concretos, mediante la aparición de sordera respecto de la frecuencia propia del aparato, lo cual equivale, en definitiva, a la adquisición de inmunidad frente a la agresión provocada.

Por tal motivo, los aparatos de frecuencia única quedan inoperantes por ineficacia.

Para intentar evitar este fenómeno de adaptación los constructores han ideado ya, y utilizado con mediano éxito, aparatos que emiten intermitentemente en tres frecuencias ultrasónicas distintas, lo cual significa un notable avance respecto a los primeramente citados.

Sin embargo, después de transcurrir el tiempo necesario, y aunque con menor rapidez, los roedores terminan igualmente por acomodarse a la situación, desarrollando también el referido proceso de sordera parcial.

Superando las realizaciones anteriores, el ahuyentador ultrasónico de roedores según el presente Modelo de Utilidad genera ultrasonidos emitidos a muy elevada potencia y abarcando sucesivamente y de manera continua una amplia gama de frecuencias.

Es esencialmente característico del ahuyentador de roedores ultrasónico que nos ocupa el hecho de comprender un dispositivo electrónico, provisto de toma de energía, interruptor, y etapa selectiva de comprobación a frecuencias audibles, el cual genera ultrasonidos de frecuencia continuamente variable entre 20 kHz y 45 kHz, comportando además, a tal efecto, un altavoz tweeter piezoeléctrico, yendo todo ello montado en el interior de un oportuno chasis.

El aparato ahuyentador según queda descrito es especialmente útil para ejercer con eficacia la función encomendada. En efecto, es sabido que la zona de sensibilidad de la oreja del ratón, considerada en un espectro de frecuencias que va desde 18 kHz a 40 kHz varía según la morfología del animal, y se desplaza hacia la parte superior del espectro a medida que la talla del animal disminuye. Por este motivo el ahuyentador abarca a todos los roedores, sea cual fuere su tamaño ya que cada segundo barre en cuatro ocasiones toda la gama de frecuencias referida, o sea, entre 20 kHz y 35 kHz.

Se comprende, pues, que de este modo se logra

un desequilibrio total del medio sonoro en el que viven los roedores, particularmente los que son más perniciosos para el hombre como las ratas y ratones, sea cual fuere el tamaño de su caja craneal, pues para todos ellos se emite la gama de frecuencias que le es especialmente perjudicial. Se produce por tanto, imposibilidad de comunicación entre los roedores situados en los alrededores del ahuyentador dando lugar a su huida inmediata, o si fuera imposible, su muerte.



Las experiencias efectuadas han demostrado que el ahuyentador de referencia es eficaz en una superficie inmediata de unos 200 m<sup>2</sup>, en condiciones que no se produzca absorción por obstáculos interpuestos. Si el lugar o local de utilización contuviese bultos u objetos que produjesen excesivas zonas ocultas a los efectos directos del ahuyentador, o sea zonas de "sombras", será conveniente utilizar dos o más de ellos situados de manera tal que se complementen entre sí.

En la hoja de dibujos que acompaña la presente memoria, se ilustra a simple título de ejemplo no limitativo un ahuyentador de roedores ultrasónico según el presente Modelo de Utilidad.

La figura 1, es un esquema operativo.

La figura 2, es una vista de los elementos fundamentales que componen el conjunto, según el ejemplo que se propone.

Y, la figura 3, es el esquema electrónico teórico, correspondiente al montaje de la figura 2.

Tal como se representa en la figura 1, es característico del ahuyentador el hecho de comprender un dispositivo electrónico 1, provisto de una línea 2 de toma de energía, y una tapa selectiva 3 que permite, discrecionalmente, comprobar la emisión de los sonidos directamente por reducción de su frecuencia a nivel de audición humana. Completa al aparato un altavoz ~~tweeter~~ piezoeléctrico 4, especialmente indicado para proyectar al espacio sonidos de elevada frecuencia. ....

En la figura 2, se puede observar la disposición preferente que, a simple título de ejemplo se propone para ilustrar una realización práctica del Modelo de Utilidad. La línea 2 de alimentación de energía lleva la corriente eléctrica necesaria para el funcionamiento del aparato. El interruptor 5 sirve, como es habitual para gobernar a voluntad la puesta en marcha y detención del aparato, mediante la interrupción discrecional de la línea 2. Tal como es asimismo conocido en la tecnología de muchos aparatos electrónicos, el fusible 6 ofrece protección a los elementos componentes más delicados respecto de una sobrecarga. El dispositivo electrónico 1 va montado sobre una placa-soporte 7 conveniente, en la que se ubican y disponen los distintos elementos componentes. Por medio del pulsador 8 se hace entrar en funciones la etapa

selectiva 3 que permite al oído humano captar los sonidos emitidos por el ahuyentador, mediante una adecuada alteración circunstancial del funcionamiento básico. El altavoz 4 es precisamente del tipo tweeter piezoeléctrico especialmente apropiado para la emisión de sonidos de muy elevada frecuencia.

Naturalmente, el aparato viene completado con soportes 9 que permiten la incorporación del conjunto en el interior de un chasis (no representado en los dibujos) que le sirve de protección y al propio tiempo confiere compacidad y manejabilidad. En la tapa posterior de este chasis, se encuentran dispuestos, preferentemente, los órganos de control y gobierno.

Tal como se ha dicho ya precedentemente, la figura 3 es el esquema teórico del circuito electrónico correspondiente al dispositivo 1 que equipa al aparato ahuyentador según este ejemplo.

El ahuyentador según se describe una vez conectado emite ultrasonidos de frecuencia variable entre 20 kHz y 30 kHz, a un nivel sonoro de 120 dB, medido a un metro de distancia. El consumo aproximado es de 5 W tan solo. El peso está comprendido entre 1 y 4 Kg, en función del material empleado para la caja, que puede ser metálica o de plástico así como de la necesidad de incorporar o no un transformador de corriente eléctrica que permita adaptarse a determinados casos concretos de uti-

lización.

Además de todo ello, en la ejecución práctica del objeto del presente Modelo de Utilidad podrán variar todos cuantos detalles no afecten cambiándola o modificándola a su propia esencialidad.

5



REIVINDICACIONES

Se reivindica como objeto del presente Modelo de Utilidad:

1º.- Ahuyentador de roedores ultrasónico, que se caracteriza esencialmente por el hecho de comprender un dispositivo electrónico, provisto de toma de energía, interruptor, y etapa selectiva de comprobación a frecuencias audibles, el cual genera ultrasonidos de frecuencia continuamente variable entre 20 kHz y 45 kHz , comportando además, a tal efecto un altavoz tweeter piezoeléctrico, yendo todo ello montado en el interior de un oportuno chasis.

2º.- AHUYENTADOR DE ROEDORES ULTRASONICO.

Consta la presente memoria de siete hojas foliadas y mecanografiadas por una sola cara acompañadas de una hoja de dibujos.

Madrid, 10 ENE. 1980

Martin HUBER

Luis GARI SENTMENAT

p.a.

20

PEDRO SUGRAÑES MOLINE  
*[Signature]*  
Fdo.: Enrique de Verdonces

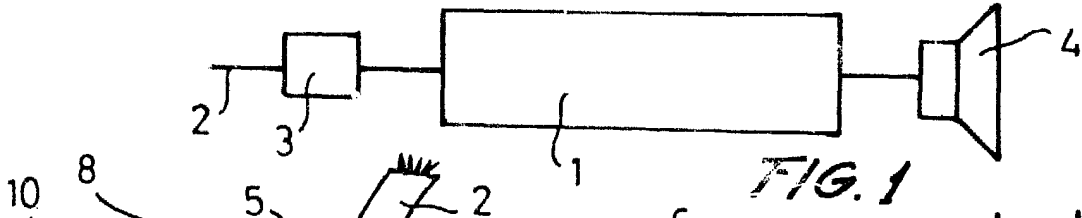


FIG. 1

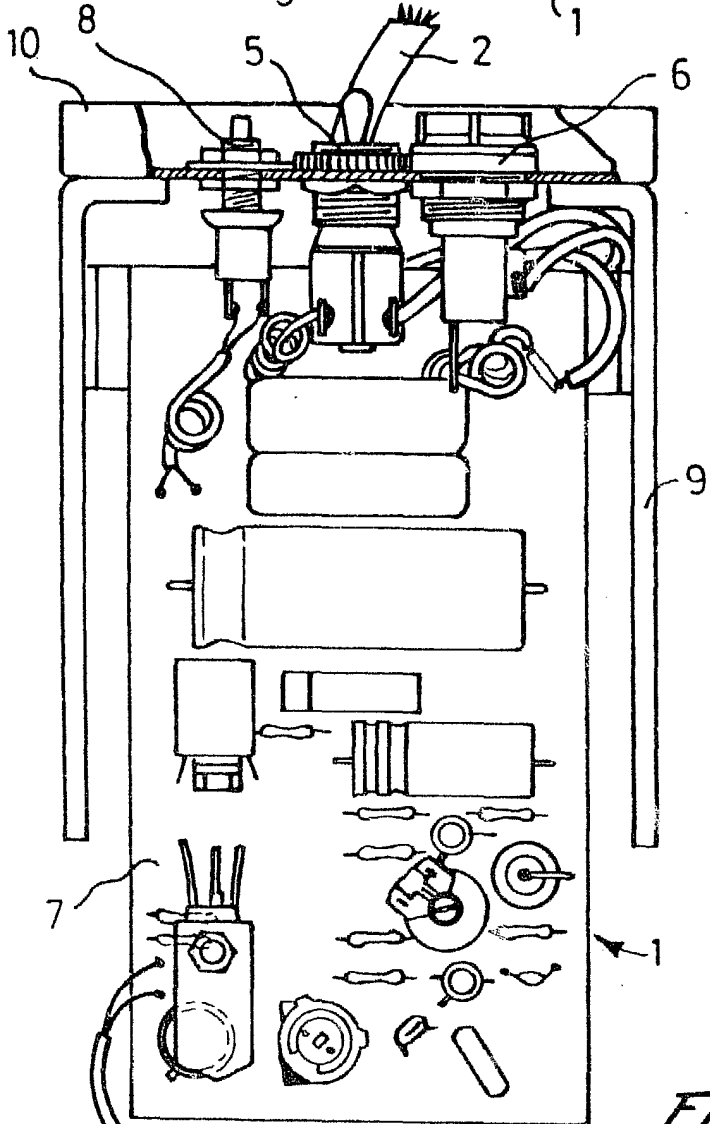


FIG. 2

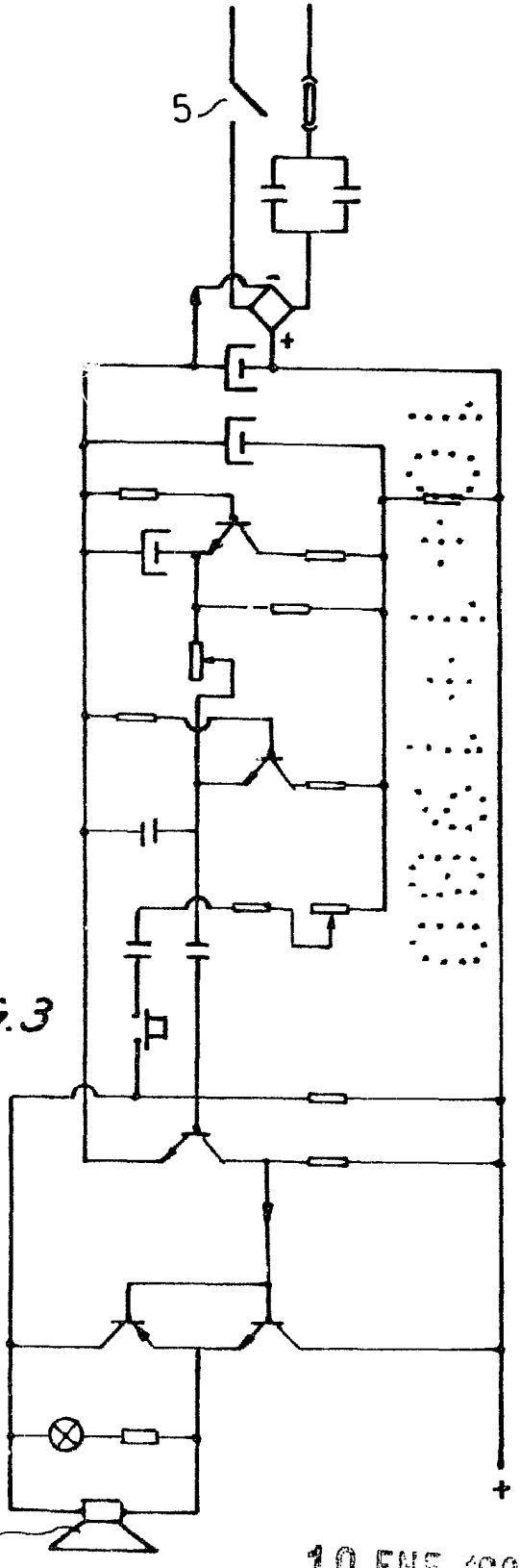
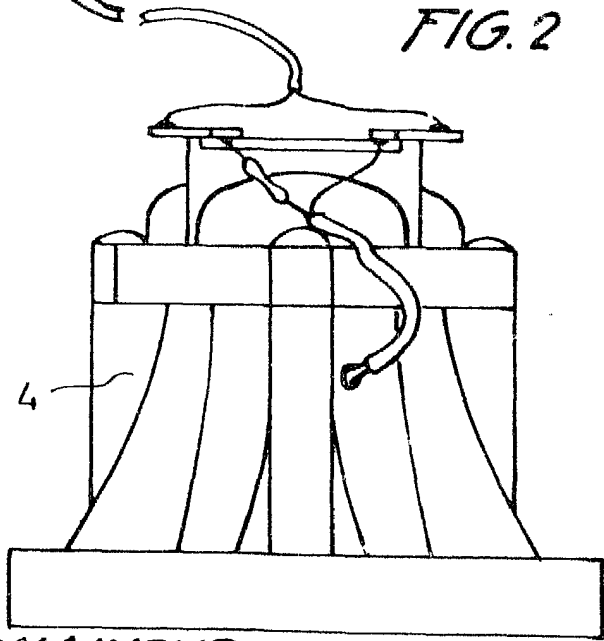


FIG. 3



ESCALA VARIABLE

MADRID. 10 ENF 1900  
 P.A. PEDRO SUGRAÑES MOLINE  
 F.P.  
 Fdo.: Enrique de Verdonces