

(10) ES	(11) 247891	(12) Y
(21)	FECHA DE PRESENTACION	
(22)		



MICROFILMADO

MICROFICHAS

ESPAÑA

MODELO DE UTILIDAD

11 MAYO 1980

~~1980~~

(30) PRIORIDADES.	(31) NUMERO	(32) FECHA	(33) PAIS

(47) FECHA DE PUBLICIDAD	(51) CLASIFICACION INTERNACIONAL
	Ah3B/3/1h.....

(54) TITULO DE LA INVENCIÓN	
PISO PERFECCIONADO PARA CALZADO	

(71) SOLICITANTE (S)	
CALZADOS SACRAMENTO, S.L. y CALZADOS JESPE, S.L.	

DOMICILIO DEL SOLICITANTE	
ILLUECA (Zaragoza), c/ del Molino, n/a.	

(72) INVENTOR (ES)	

(73) TITULAR (ES)	
Las mismas sociedades solicitantes.	

(74) REPRESENTANTE	
D. JOSE LAHIDALGA RODRIGUEZ	

La invención a que se refiere la presente memoria, constituye una novedad industrial con características y ventajas que la hacen merecedora del privilegio de explotación exclusiva que por ella se solicita, de acuerdo con las prescripciones del Estatuto vigente sobre Propiedad Industrial de 26 de Julio de 1.929, texto refundido, publicado el 30 de Abril de 1.930.

El presente registro de Modelo de Utilidad concierne, como su enunciado indica, a un piso perfeccionado para calzado, de acuerdo con la descripción detallada que del mismo se realiza, debiendo interpretarse siempre este concepto en su más amplio sentido y nunca en limitativo.

Para la debida comprensión de este objeto, se adjunta a la presente memoria descriptiva una hoja de planos en la que, a Título de ejemplo, se representan todas y cada una de las partes que lo forman y relación que guardan entre sí.

En dicha hoja de planos queda representado:

FIGURA PRIMERA.- La misma representa un detalle en perspectiva del piso cuyo registro se preconiza, apreciándose a efectos de una mejor identificación, una separación parcial del vivo sobre su ribete.

FIGURA SEGUNDA.- Es una perspectiva del piso mismo y, por la cual se aprecia la colocación del vivo sobre el cerco correspondiente.

En estas figuras y con el mismo valor en ambas, se aprecian las siguientes referencias:

1.- Piso propiamente dicho, constituido por una pieza monobloque obtenida por un proceso de fusión y moldeo de materiales termofraguantes, de naturaleza apropiada y ajustada al patronaje preestablecido anatómico.

2.- Borde del piso dispuesto en plano vertical y perimétrico en la parte superior del conjunto, dejando libre una ligera separación formativa de un cerco.

3.- Vivo propiamente dicho, fijado con carácter permanente sobre el ribete -2-, una vez que el mismo ha sido plegado por su mitad longitudinal y en la dirección indicada con las flechas en ambas figuras representadas en

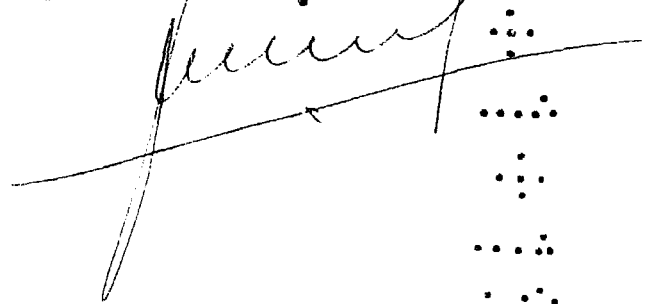
REIVINDICACIONES

18.- PISO perfeccionado para calzado, caracterizado esencialmente por-
que la plataforma del piso presenta en conjunto monoestructural, un ribete
dispuesto periférica y verticalmente en el plano superior del piso, a base
de una anchura y altura constante y con ligera separación de los laterales
para la formación de un pequeño reborde perimétrico, presentando este ribe-
te en unión permanente, por medio de pegado y presión conveniente, un vivo
plegado por su mitad longitudinal que guarnea la parte interior exterior de
dicho ribete, quedando invisibles los terminales de empalme.

24.- PISO PERFECCIONADO PARA CALZADO.

Todo ello tal y como se describe en la presente memoria, que consta de
cuatro páginas escritas a máquina y dibujos que se acompañan.

Madrid,
10 ENE 1980
JOSE LAHIDALGA,



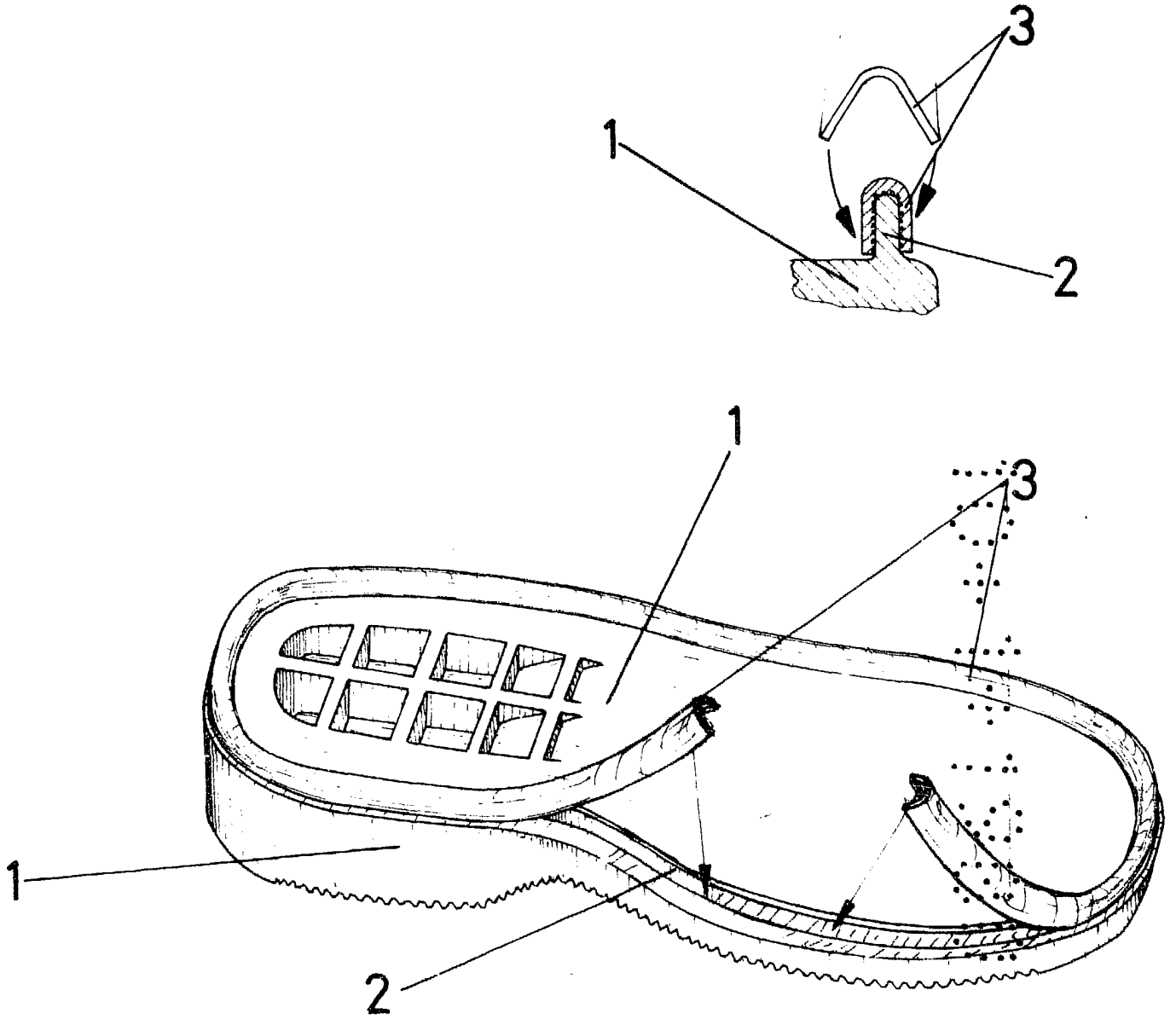


FIG. 1

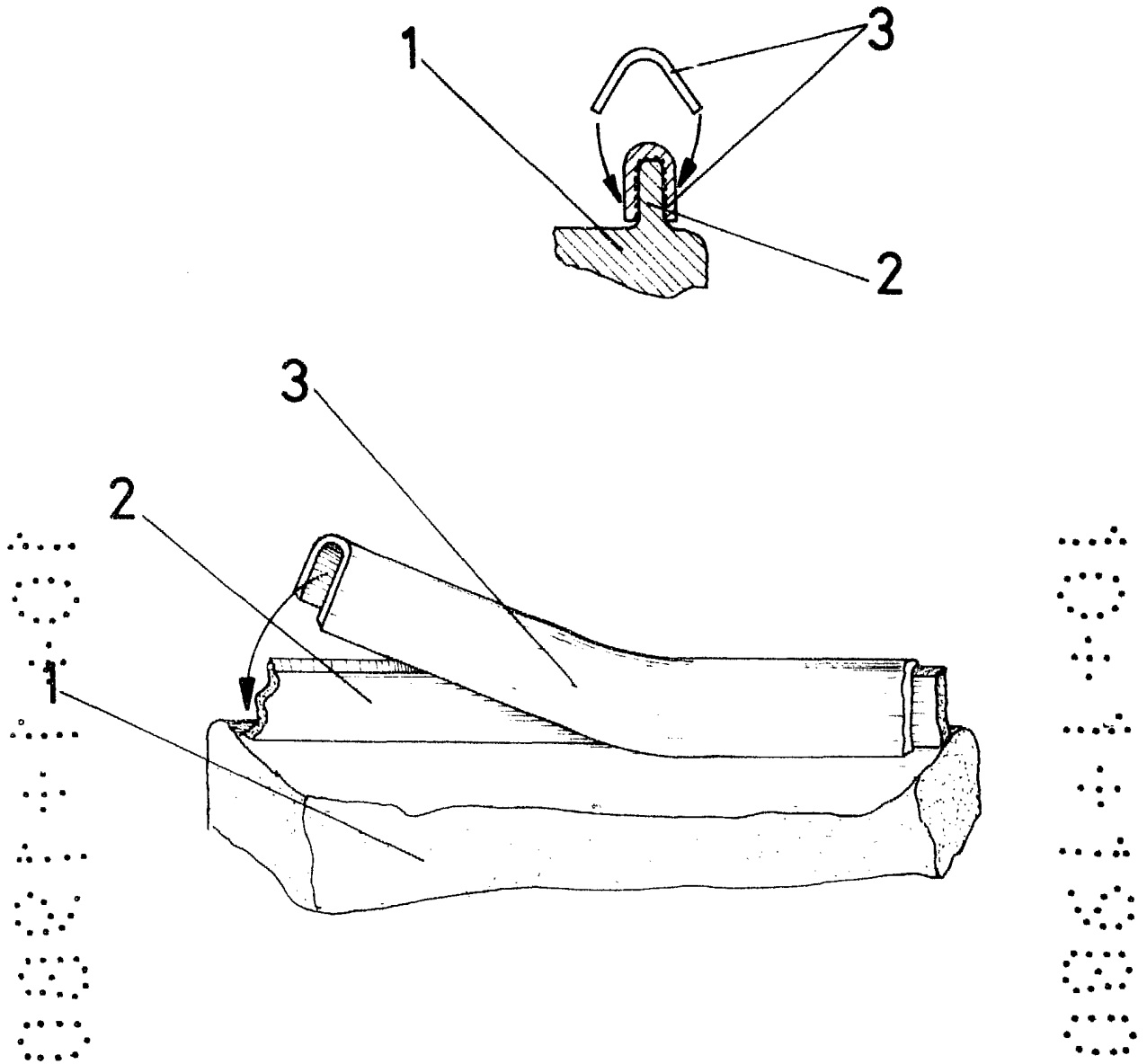


FIG. 2

MADRID.- 10 ene 1980

JOSE LAHIDALGA