

MINISTERIO DE INDUSTRIA Y ENERGIA

Registro de la Propiedad Industrial



ESPAÑA

MICROFILMADO
MICROFICHAS

MODELO DE UTILIDAD

ES 11 21 22

NUMERO	1247888
FECHA DE PRESENTACION	

MAYO 1980

30 PRIORIDADES:	31 NUMERO	32 FECHA	33 PAIS
-----------------	-----------	----------	---------

47 FECHA DE PUBLICIDAD	51 CLASIFICACION INTERNACIONAL A61F13/20
------------------------	---

54 TITULO DE LA INVENCIÓN "APLICADOR DE TAMPONES VAGINALES".

71 SOLICITANTE (S) SERVICIO DE MERCHANDISING, S. A.
--

DOMICILIO DEL SOLICITANTE Barcelona, calle Aribau, 185

72 INVENTOR (ES)

73 TITULAR (ES)

74 REPRESENTANTE Don Ignacio PONTI GRAU
--

La presente invención se refiere a un aplicador de tampones vaginales, del tipo que comprenden un cilindro en el cual se halla introducido el tampón y un émbolo tubular por cuyo interior sobresale el cordón del tampón.

5 El problema de este tipo de aplicador es que el cordón del tampón sobresale poco y es difícilmente manipulable, a causa de que la mayor parte queda situado dentro del émbolo tubular. Por otra parte, no es posible situarlo en ninguna otra posición, ya que el émbolo ajusta perfectamente en el interior del cilindro.

10 Con el fin de salvar este inconveniente se ha ideado el aplicador objeto de la invención muy sencillo y eficaz.

El aplicador en cuestión se caracteriza esencialmente por el hecho de que el émbolo presenta una acanaladura longitudinal en su periferia, en la cual queda alojado el cordón del tampón, con libertad de movimientos.

15 Para la mejor comprensión de cuanto queda descrito en la presente memoria, se acompañan unos dibujos en los que, tan sólo a título de ejemplo, se representa un caso práctico de realización del objeto de la invención.

20 En dicho dibujo, la figura 1 es una vista en perspectiva de un despiece del aplicador; la figura 2 es una vista en perspectiva del aplicador cargado; y la figura 3 es una vista en alzado por uno de sus extremos.

25 El aplicador de tampones descrito consta en los dibujos de un cuerpo tubular o cilindro -1-, destinado a contener el tampón -2- provisto de un cordón -3-.

En el cilindro -1- ajusta un émbolo tubular -4-, do-

tado de un pliegue longitudinal -5- que forma una acanaladura externa -6-, en la cual queda alojado el cordón -7-, con libertad de movimientos.

5 Como se desprende fácilmente de todo lo descrito y por la observación de los dibujos, el aplicador tiene la gran novedad que supone situar los cordones -3- por la parte exterior del émbolo -4-, sin entorpecer para nada el desplazamiento del mismo, gracias a la acanaladura -6- que aloja a dichos cordones.

10 A pesar de las ventajas del aplicador en cuestión, su realización no supone ningún problema de fabricación ni encarecimiento, respecto a los conocidos.

Serán independientes del objeto de la invención los materiales empleados en la fabricación de los distintos componentes del aplicador, formas y dimensiones de los mismos y cuantos detalles accesorios puedan presentarse, siempre y cuando no afecten a su esencialidad.

R E I V I N D I C A C I O N E S

1. Aplicador de tampones vaginales, del tipo que comprenden un cilindro en el que se encuentra el tampón y un émbolo tubular que ajusta en el propio cilindro, caracterizado esencialmente por el hecho de que el émbolo está dotado de una ranura longitudinal en su cara externa, en la cual queda alojado el cordón del tampón.

2. Aplicador de tampones vaginales.

La presente memoria descriptiva consta de cuatro hojas foliadas, escritas a máquina por una sola cara.

Barcelona, 10 de enero de 1980

SERVICIO DE MERCHANDISING, S. A.

p.a.



A large, stylized handwritten signature is written over the text 'p.a.' and extends across the bottom of the page. To the right of the signature, there is a vertical column of dots, likely a scanning artifact or a decorative element.

FIG. 1

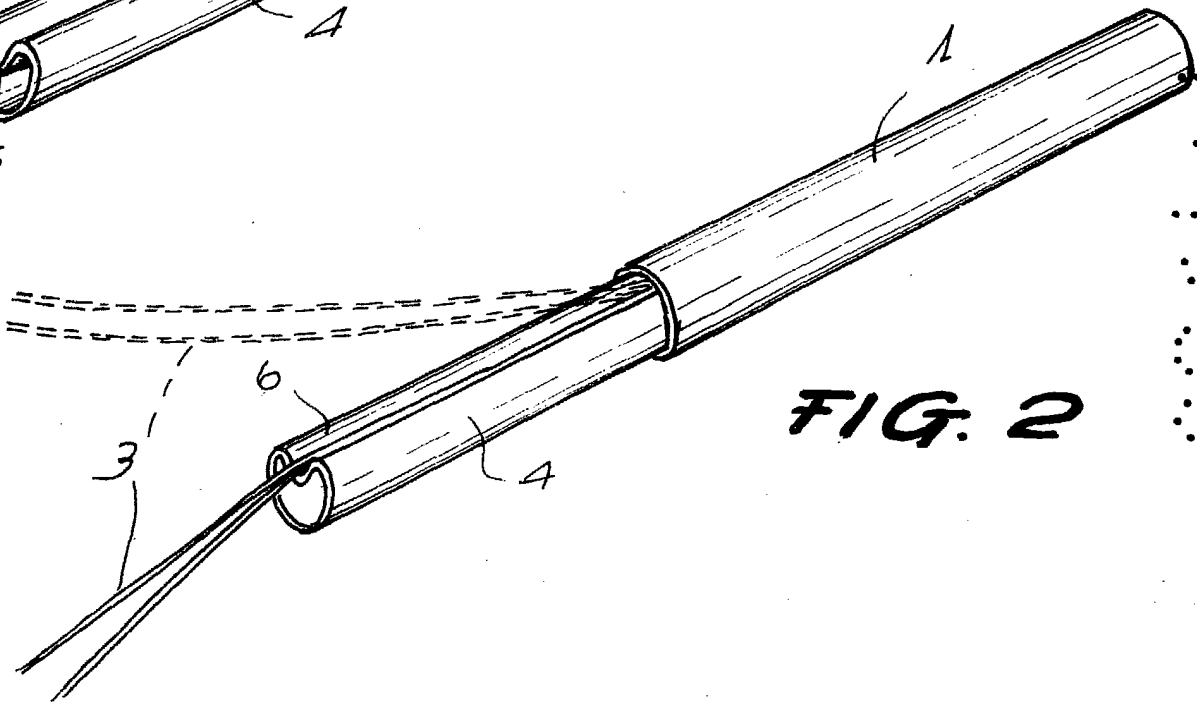
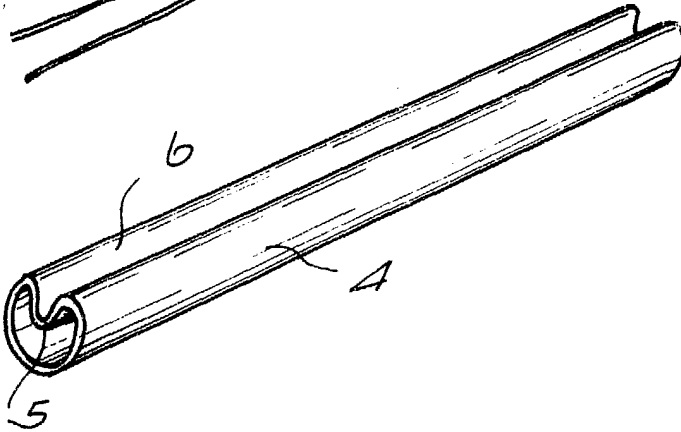
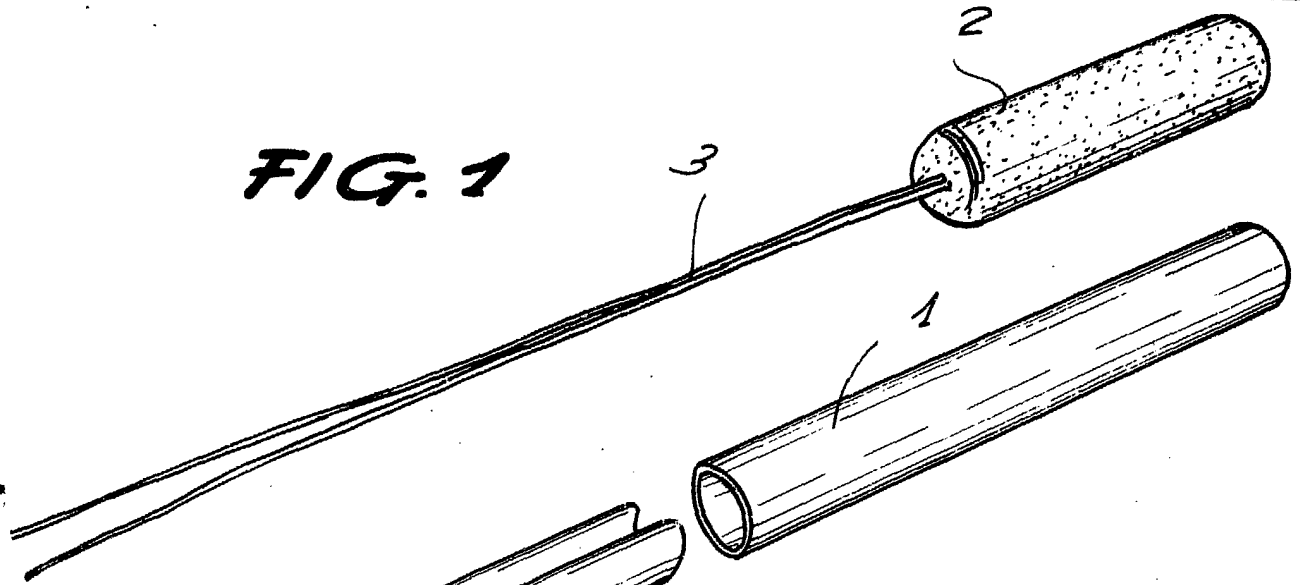
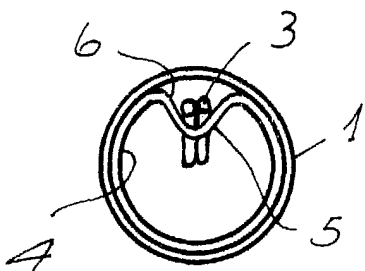


FIG. 2

FIG. 3



Barcelona, 10 de enero de 1980
p.a.

