

10	ES	11	NUMERO	247871	10	Y
21		22	FECHA DE PRESENTACION	8 DIC. 1979		



ESPAÑA

**MICROFILMADO**  
 MICROFICHAS  
**MODELO DE UTILIDAD**

2 MAYO 1980

~~15 ABR. 1980~~

30	PRIORIDADES:	32	FECHA	33	PAIS
31	NUMERO				

47	FECHA DE PUBLICIDAD	51	CLASIFICACION INTERNACIONAL
			A63F5/02...

54	TITULO DE LA INVENCIÓN
	"Un plato de ruleta perfeccionado".

71	SOLICITANTE (S)
	Don Antonio CAMARERO HERAS.

	DOMICILIO DEL SOLICITANTE
	Ronda San Antonio, 16, BARCELONA, 1.

72	INVENTOR (ES)
	Don Antonio CAMARERO HERAS.

73	TITULAR (ES)
	Don Antonio CAMARERO HERAS.-

74	REPRESENTANTE
	Don Carlos BONNE SOLER.-

Los platos de ruleta fabricados de madera presentan el inconveniente que con el tiempo o con los cambios de temperatura se deforman, por lo que se denomina vicio de la madera, particularmente alterándose la parte hueca circular central que el canal delimita y dentro la cual, con el borde adyacente a su pared, gira el disco de la ruleta, lo que provoca rozamientos de éste con la superficie de tal pared de la parte hueca y por estos rozamientos perturbaciones del regular giro del disco e incluso paros bruscos o imposibilidad de girar dentro de tal parte hueca, lo que impide la buena marcha del juego, llegándose a inutilizarse la ruleta y tener que recurrir a su reparación con pérdidas de tiempo de uso y costosos gastos de rectificación, a no ser que se deje por inútil.

El plato de ruleta perfeccionado que constituye el objeto del presente modelo de utilidad tiene como fin evitar estos inconvenientes aportando al juego de ruleta un plato en el que no pueden producirse deformaciones, especialmente deformaciones de la estructura hueca dentro de la que gira el disco, que perturben el regular giro de éste, lo que contribuye en la buena marcha y garantía del juego.

Está caracterizado esencialmente el plato de ruleta perfeccionado que constituye la invención de que se trata por estar provista su parte hueca circular central, dentro de la que gira el disco, de un dispositivo formado por un cerco circular interiormente colocado ajustado a la pared lateral de la misma estableciendo un elemento que impide su deformación, cerco que eventualmente puede estar provisto de una armadura radial de cuyo centro se eleva el pivote, o eje vertical, sobre el que se apoya el disco para su giro.

La descripción de un caso de ejecución práctica ha de dejar plenamente demostrado como está constituido el plato de ruleta perfeccionado del modelo que se registra y por ello nos referiremos a continuación al que está representado a título de ejemplo en el dibujo adjunto, que no limita en manera alguna que en otros casos presente el plato de ruleta otras formas y otras proporciones, tanto generales como en lo que constituye su perfeccionamiento.

Como puede apreciarse perfectamente en el dibujo el plato de ruleta 1 está provisto, en su parte hueca circular central 2 de un cerco 3, en ella ajustadamente colocado, con una base formada por una armadura radial en cruz 4 provista en un centro de un pivote 5 en el que apoya para su giro el disco (no representado).

Se comprende perfectamente la ventaja que el cerco de hierro u otro material resistente e indeformable, aporta el plato de ruleta al impedir la deformación de éste, por el vicio de la madera u otra razón, particularmente de la parte de su cuerpo que delimita el hueco central dentro del cual gira el disco.

No alterará la esencialidad del modelo la variación de la naturaleza del material de que se fabriquen los platos de ruleta y los refuerzos que constituyen el perfeccionamiento, ni las circunstancias que concurren en la fabricación o en el uso de ellos siempre que por ser de carácter secundario o accesorio no produzcan modificación de su esencialidad.

## REIVINDICACIONES

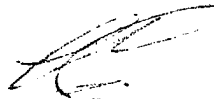
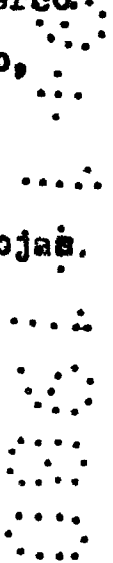
1.- Un plato de ruleta perfeccionado, esencialmente ca-  
 racterizado por el hecho de estar provista su parte hue-  
 ca circular central dentro de la que gira el disco, de  
 5 un dispositivo formado por un cerco circular de material  
 rígido resistente, interiormente colocado ajustado a la  
 pared lateral de la misma, estableciendo un elemento que  
 impide su deformación.

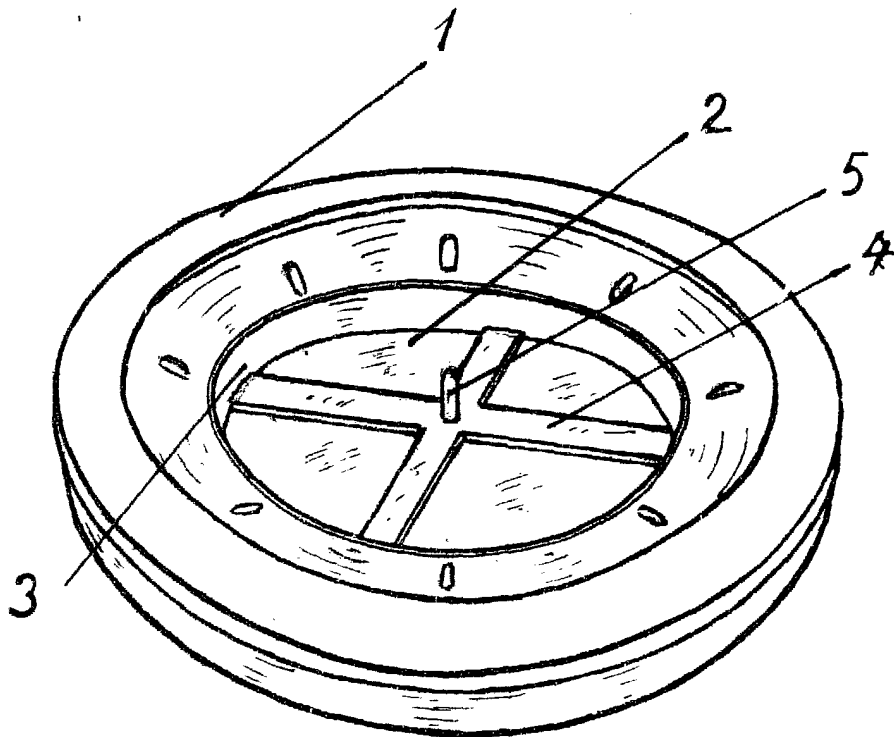
2.- Un plato de ruleta perfeccionado, tal como el espe-  
 10 cificado en 1, caracterizado por el hecho que el cerco.  
 está provisto de una armadura radial en cuyo centro,  
 coaxial con el propio cerco, se alza un pivote.

3.- "Un plato de ruleta perfeccionado".

Consta la presente memoria descriptiva de cuatro hojas.  
 foliadas, escritas por una sola cara.

Barcelona, 18 de Diciembre de 1979.



ESCALA TABLIZETA  
8 DIC. 1979

A handwritten signature or mark, possibly the name of the author, Antonio Camarero Heras, written in a stylized cursive script.