



ESPAÑA

MODELO DE UTILIDAD

16 ABR. 1980

19 ES

11

NUMERO

247846

10 Y

21

FECHA DE PRESENTACION

5 ENE. 1980

22

30 PRIORIDADES:

31 NUMERO

32 FECHA

33 PAIS

47 FECHA DE PUBLICIDAD

51 CLASIFICACION INTERNACIONAL

A 61H 15/00

54 TITULO DE LA INVENCIÓN

"REACTIVADOR PARA LA CIRCULACION SANGUINEA"

71 SOLICITANTE (S)

D. Celso Iglesias Garrido y D. Antonio Ramírez Mora.-

DOMICILIO DEL SOLICITANTE

Pío XII, 3-3º.- Colmenar Viejo (Madrid) y
Fuente Santa Bl. 11.- Bajo A.- Respectivamente.-

72 INVENTOR (ES)

D. Celso Iglesias Garrido y D. Antonio Ramírez Mora.-

73 TITULAR (ES)

D. Celso Iglesias Garrido y D. Antonio Ramírez Mora.-

74 REPRESENTANTE

D. Luis Rey Sánchez, Agente Oficial de la P. Industrial.-

MEMORIA

El Estatuto vigente sobre la Propiedad Industrial, de 26 de julio de 1.929, en su texto refundido publicado el 30 de abril de 1.930, establece los caracteres de patentabilidad de las invenciones de tipo industrial que tienen por objeto obtener ventajas sobre lo ya conocido, admitiendo por consiguiente como patentables, las nuevas máquinas, aparatos, instrumentos, procesos de fabricación, etc. La amplitud de conceptos previstos como patentables, ha llevado al legislador a aclarar según el artículo 46 que la enumeración contenida en dicho cuerpo legal es puramente enunciativa y no limitativa, haciendola extensiva incluso a los descubrimientos de tipo científico según el artículo 47.

El Decreto de 26 de diciembre de 1.947, recogiendo la Orden de 18 de noviembre de 1.935, confirma el criterio legal de que también serán patentables los instrumentos, objetos, o partes de los mismos, que aporten a la función a que son destinados, un beneficio o efecto nuevo, y en definitiva que constituyan una mejora sustancial sobre lo anteriormente conocido.

Pués bien, a tenor de lo expuesto, y en base al articulado que recoge los conceptos a que se expresan, debe considerarse, que la invención a que se refiere la presente memoria, constituye una novedad industrial, con características y ventajas que la hacen merecedora del privilegio de explotación exclusiva que por ella se solicita, premiando así los méritos de quien aporta a la industria del país una mejora efectiva y precisamente comprendida entre las enunciadas por la Ley como patentables según los artículos 46 y 47 en relación con el 171, en su nueva redacción afectada por la Orden de 18 de noviembre de 1.936.

La presente invención según se expresa en el enunciado de esta memoria descriptiva, se refiere a un reactivador para la circulación sanguínea, cuya eficacia ha sido considerablemente mejorada, y cuya complejidad estructural se ha reducido buscando una fabricación más sencilla en comparación a lo ya existente en el mercado nacional y extranjero.

Para dar una idea más completa del invento, se acompaña a la presente memoria una hoja de planos, únicamente a título de ejemplo no limitativo, puesto que los mismos podrán variarse, en tamaños, dimensiones y formas, siempre y cuando no se altere la esencialidad del invento, que asimismo podrá fabricarse en cualquier clase de materiales.

Con referencia a dichos planos, podemos apreciar en las tres figuras que se representan, tres vistas de tal reactivador para la circulación sanguínea, siendo la primera de ellas vista desde arriba, la segunda de lado y la tercera por uno de sus costados.

Representandose con el número 1 las dos barras de fijación del bastidos, compuesto por dichas barras 1 y los tres soportes 4, los cuales son taladrados por sus partes 2 y unidos mediante tuercas extremas 3 a dichas barras 1 y soportes 4. Las barras espirales 5 tres a cada lado, introducidas en los huecos que llevan los soportes 4 6, giran locas, pero en sentido contrario unas de otras y están colocadas las dos laterales más bajas que la central, consiguiendose con ello al rozarse con las plantas de los pies o parte del cuerpo humano una sensación de relajación y tranquilidad, que hace reactivar la circulación sanguínea de la parte a la que es sometida tal aparato por frotación o deslizamiento de tales rodillos 5, consiguiendose con ello el objetivo deseado de reactivación sanguínea.

REIVINDICACIONES

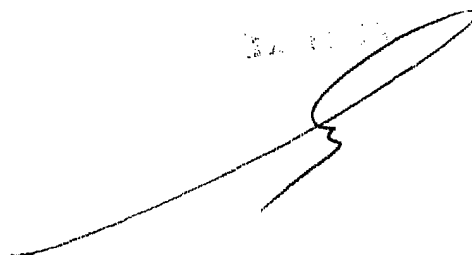
5 1ª.-Reactivador para la circulación sanguínea, caracterizándose porque el mismo consiste en un armazón que una por medio de dos barras transversales tres cuerpos verticales, a los cuales atraviesa dichas barras y fijas a tales cuerpos por medio de tuercas con cabeza.

10 2ª.-Reactivador para la circulación sanguínea, según la anterior reivindicación, caracterizándose porque entre dos cuerpos, o sea uno lateral y el central llevan tres rodillos en espiral de giro loco, aunque cada uno de ellos el giro lo realiza contrarios uno de otros y van fijos en el interior o hueco practicado en cada cuerpo anteriormente reivindicados.

15 3ª.-Reactivador para la circulación sanguínea, según las anteriores reivindicaciones, caracterizándose porque los rodillos para que puedan realizar la reactivación sanguínea es preciso que los mismos estén los dos extremos en menor altura que los dos centrales de cada cuerpo y pueda conseguirse la frotación de los mismos con la parte o planta del pié de la persona con mayor facilidad.

20 4ª.-REACTIVADOR PARA LA CIRCULACION SANGUINEA, todo tal y como se reivindica en esta memoria que consta de tres hojas mecanografiadas por una sola de sus caras y se reprecsta en la de dibujos adjunta.

25 Madrid, 5 de enero de 1.980



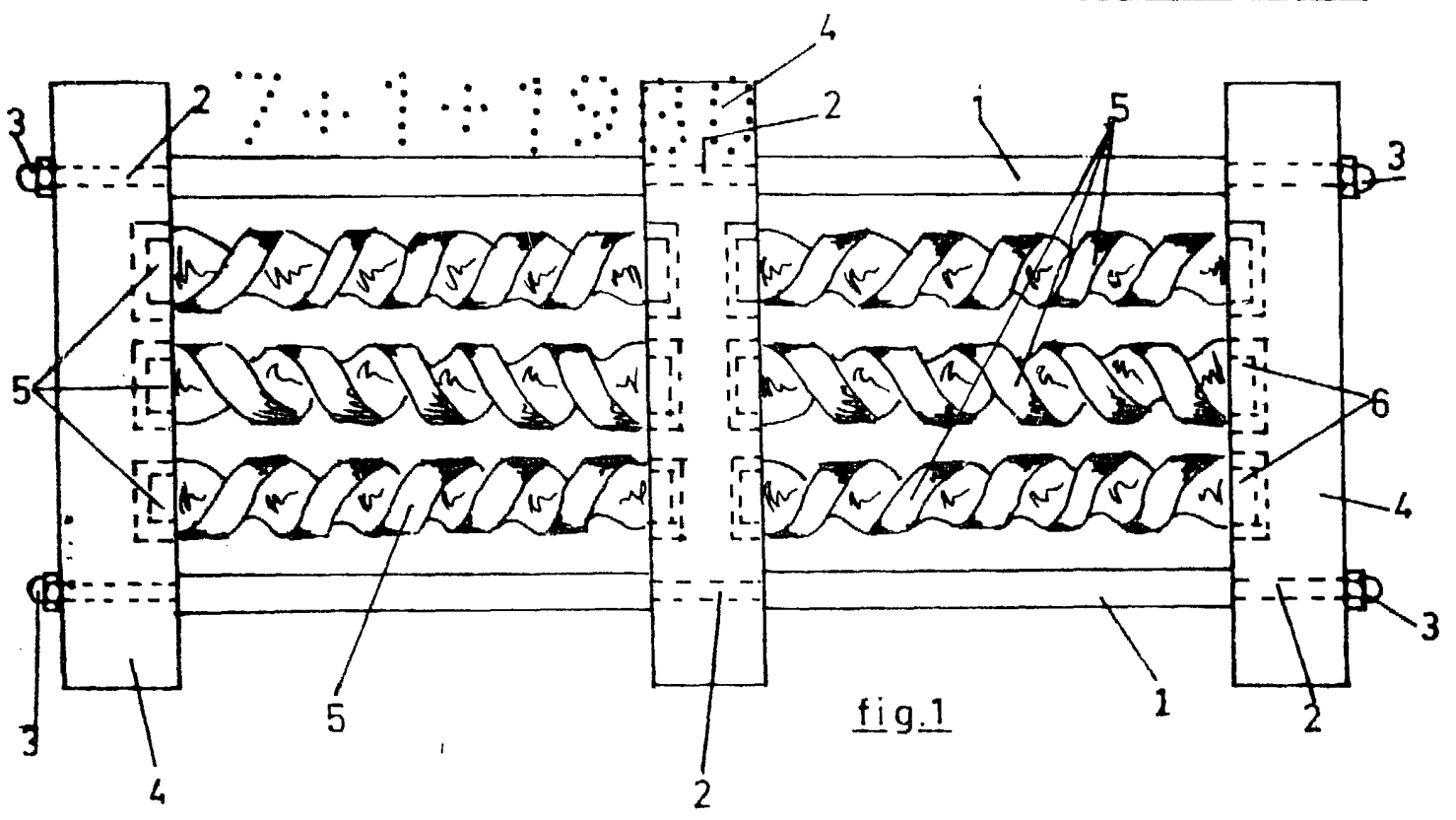


fig.1

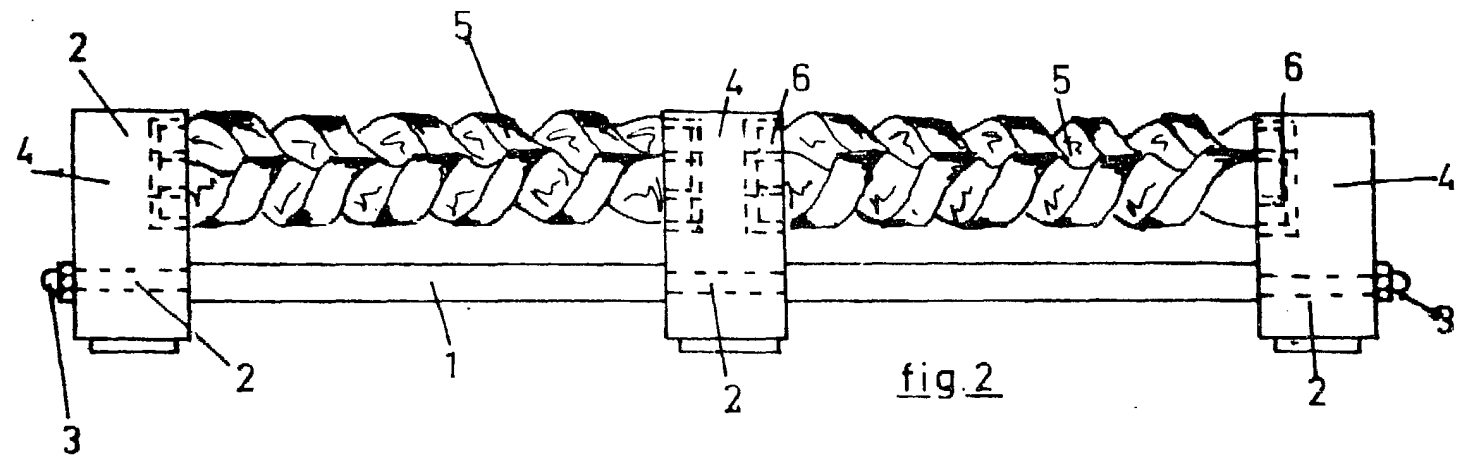


fig.2

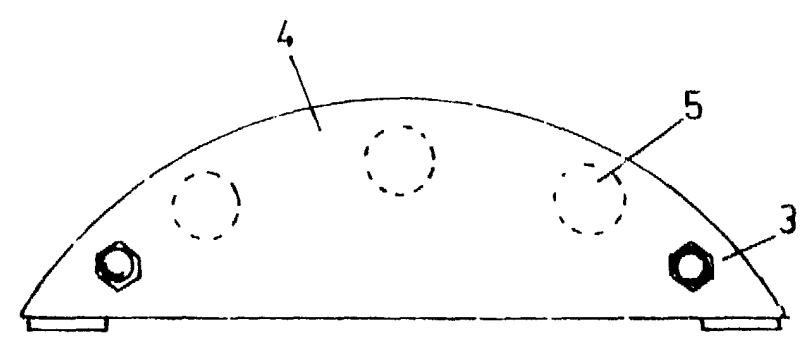


fig.3

ESCALA VARIABLE

MADRID ENERO 19 80