



ESPAÑA

NUMERO <b>247832</b>
FECHA DE PRESENTACION

MODELO DE UTILIDAD 16 ABR. 1980

(30) PRIORIDADES:	(31) NUMERO	(32) FECHA	(33) PAIS
-------------------	-------------	------------	-----------

(47) FECHA DE PUBLICIDAD	(51) CLASIFICACION INTERNACIONAL B65D 39/08
--------------------------	--

(54) TITULO DE LA INVENCIÓN

"DISPOSICION PERFECCIONADA DE CIERRE PARA BIDONES O SIMILARES"

(71) SOLICITANTE (S)

"PLASTICOS DEL UROLA, S.A."

DOMICILIO DEL SOLICITANTE

Calvo Sotelo, s/n. LEGAZPIA - (Guipúzcoa)

(72) INVENTOR (ES)

(73) TITULAR (ES)

(74) REPRESENTANTE

D. JUAN DEL VALLE Y SANCHEZ

1.035-A

1 La presente memoria descriptiva tiene como  
fin la declaración del objeto sobre el que ha de recaer el pri-  
vilegio de explotación industrial y comercial, exclusivo en el  
territorio nacional, de un Modelo de Utilidad de acuerdo con la  
5 vigente Legislación sobre Propiedad Industrial, que como el  
enunciado indica se trata de "DISPOSICION PERFECCIONADA DE CIE-  
RRE PARA BIDONES O SIMILARES".

Para el cerrado hermético de las embocaduras  
de bidones se vienen usando en la actualidad tapones de material  
10 sintético en forma cilíndrica con una rosca interior que al gi-  
rar hacen tope con la parte superior de la embocadura, presen-  
tando el inconveniente de no ser muy eficaces las condiciones de  
estanqueidad de estas soluciones de cierre, además de resultar  
amenudo difícil el centrado del tapón sobre la embocadura para  
15 roscarlo, con lo que se realiza mal esta operación.

Estos inconvenientes se eliminan con la dis-  
posición de cierre para bidones de nuestra invención que posee  
en su parte inferior un faldón cónico que sirve de guía en el  
centrado del tapón facilitando la operación de roscado, estando  
20 dicho faldón en conjunción con un anillo cónico saliente de la  
embocadura, de modo que el ajuste entre tapón y bidón es mayor  
aumentando la fijación del conjunto, facilitando a su vez dicho  
faldón el agarre manual del tapón confiriéndole una forma mas  
anatómica.

25 Este tapón de material sintético es de for-

1 ma cilíndrica disponiendo en su exterior una serie de nervios  
paralelos que ademas de dotarle de consistencia impiden que la  
mano resbale al roscarlo, efectuando la labor de un moleteado.

5 En la parte superior del tapón hay un rebaje  
en forma circular que interiormente conforma un alojamiento en  
doble ángulo que en conjunción con la parte superior de la em-  
bocadura confiere una total estanqueidad al introducirse esta  
en el mencionado alojamiento.

10 En la cara interna del faldón cónico hay las  
correspondientes cuñas orientadas, solidarias a él, que están en  
conjunción con entrantes del anillo cónico de la embocadura per-  
mitiéndolo el roscado del tapón, de modo que una vez efectuado es-  
te es imposible desenroscarlo sin romper el faldón que actua de  
precinto, estando a tal fin unido solamente a los nervios late-  
15 rales del tapón, disponiendo de una lengüeta que al tirar de  
ella lo desprende pudiéndose desenroscar a continuación el ta-  
pón.

20 Para comprender mejor la naturaleza del in-  
vento, en el plano adjunto representamos (a título de ejemplo  
meramente ilustrativo y no limitativo) una forma preferente de  
realización industrial a la que nos remitimos en nuestra des-  
cripción; sobre dicho plano:

25 La figura 1 es una vista en alzado con media  
sección en donde se aprecia el faldón cónico (2) con sus cuñas  
(4) solidarias, así como el alojamiento en doble ángulo (6) y

1 los demás componentes del tapón (1).

5 La figura 2 es una vista en planta del tapón (1) en donde se ve los nervios laterales (5), el rebaje superior (7) y el faldón cónico (2) con su rebaje transversal (9) y lengüeta (3).

La figura 3 es una vista en alzado del tapón (1) roscado sobre la embocadura (10) del bidón.

10 La figura 4 es una vista en alzado seccionada similar a la anterior, en la que se aprecia la embocadura del bidón (10) roscada junto con el tapón (1), estando la parte superior de aquella introducida en el alojamiento en doble ángulo (6) y el faldón cónico (2) ajustado sobre el anillo (11) de idéntica forma.

15 En ellas se anotan las siguientes particularidades.

Nº 1 - Tapón

Nº 2 - Faldón cónico

Nº 3 - Lengüeta

Nº 4 - Cuñas orientadas

20 Nº 5 - Nervios

Nº 6 - Alojamiento en doble ángulo

Nº 7 - Rebaje circular

Nº 8 - Rosca interior de tapón

Nº 9 - Rebaje transversal del faldón

25 Nº 10 - Embocadura

1                                   Nº 11 - Anillo cónico de embocadura

                                  Nº 12 - Alojamiento en forma de cuña

                                  El tapón (1) de cierre de nuestra invención  
está constituido por un solo cuerpo de material sintético en  
5 forma cilíndrica con rosca interior (8) que lleva en su parte  
inferior un faldón cónico (2) que facilita el centrado del ta-  
pón (1) en el momento de comenzar a roscarlo sobre la embocadu-  
ra (10), favoreciendo a su vez el agarre manual y consiguiendo  
una buena fijación al entrar en contacto con el anillo (11) có-  
10 nico saliente situado en la parte inferior de la embocadura (10)

                                  En la parte superior del tapón (1) existe  
un rebaje circular (7) que en conjunción con una disminución de  
la pared cilíndrica del tapón (1) conforma interiormente un alo-  
jamiento (6) en doble ángulo, en donde encaja la parte superior  
15 de la embocadura (10) al roscarse el referido tapón (1) sobre  
ésta, consiguiéndose una estanqueidad total.

                                  En la superficie cilíndrica exterior se ha  
dispuesto una serie de nervios verticales (5) que rigidizan el  
conjunto ayudando al agarre manual, de modo que consiguiendo el  
20 efecto de un moleteado impiden que la mano resbale al roscar el  
tapón (1).

                                  En la cara interna del faldón cónico (2) se  
ha dispuesto a intervalos regulares una serie de cuñas (4) orien-  
tadas que no impiden el roscado del tapón (1), pero una vez rea-  
25 lizado este, se introducen en los alojamientos (12) en forma de

1 cuña del anillo cónico (11), impidiendo el desenroscado de modo  
que para realizarlo es necesario desprender el faldón (2).

5 El faldón cónico (2) lleva solidaria una  
lengüeta (3) trapezoidal ubicada en un espacio dejado entre los  
nervios (5); de forma que al tirar de ella, se rompe aquel por  
un rebaje transversal (9) contiguo a la lengüeta (3) que para  
dicho fin se ha practicado en el faldón (2) siendo posible des-  
prender totalmente este debido a que unicamente esta unido a la  
base de los nervios (5) exteriores en puntos aislados.

10 Descrita suficientemente la naturaleza del  
presente invento así como su realización industrial, sólo cabe  
añadir que en su conjunto y partes constitutivas es posible in-  
troducir cambios de forma, materia y disposición, sin salirse  
del cuadro del invento, en cuanto tales alteraciones no supon-  
gan variación sustancial del mismo.

15 El solicitante, al amparo de los Convenios  
Internacionales sobre Propiedad Industrial, se reserva el dere-  
cho de extender la presente demanda a los países extranjeros, si  
fuera posible, reivindicando la misma prioridad de la presente  
solicitud.

#### N O T A

25 El Modelo de Utilidad que se solicita por  
veinte años para España, de acuerdo con la vigente Legislación  
sobre Propiedad Industrial, deberá recaer sobre "DISPOSICION  
PERFECCIONADA DE CIERRE PARA BIDONES O SIMILARES" en todo de

1 acuerdo con las siguientes:

REIVINDICACIONES

5 1ª.- Disposición perfeccionada de cierre para bido--  
nes o similares caracterizada porque según la misma, el tapón--  
dispone de un faldón cónico en su parte inferior que en conjun--  
ción con un anillo saliente de igual forma situado en la embo--  
cadura del bidón, realiza el apriete al entrar en recíproco -  
contacto, consiguiéndose una fuerte fijación, sirviendo a su -  
vez dicho faldón cónico de guía en el centrado del tapón sobre  
10 la embocadura al comienzo del roscado y facilitando esta -  
acción.

15 2ª.- Disposición perfeccionada de cierre para bido--  
nes o similares, en todo de acuerdo con la anterior reivindica--  
ción, caracterizada porque en la parte superior de la pared ci--  
lindrica del tapón hay una disminución cónica que en conjun---  
ción con un rebaje circular de la cara plana superior confor--  
man interiormente un alojamiento en doble ángulo en el cual en  
20 caja la parte superior de la embocadura del bidón al roscarse--  
el tapón sobre ésta, produciéndose así unas eficaces condicio--  
nes de estanqueidad en el cierre.

3ª.- "DISPOSICION PERFECCIONADA DE CIERRE PARA BIDO--  
NES O SIMILARES".

25 Según queda sustancialmente descrito en la presente--  
memoria descriptiva que consta de ocho hojas mecanografiadas -  
por una sola cara, acompañadas de sus correspondientes dibujos

74141980

Madrid, a 5 ENI, 1980

El Agente Oficial.

JUAN MI VALLE SANCHEZ

A handwritten signature in cursive script, appearing to read 'J. Valle', written over a circular stamp. The signature is bold and fluid, with a long horizontal stroke at the end.

1

5

10

15

20

25

7.4.1.1900

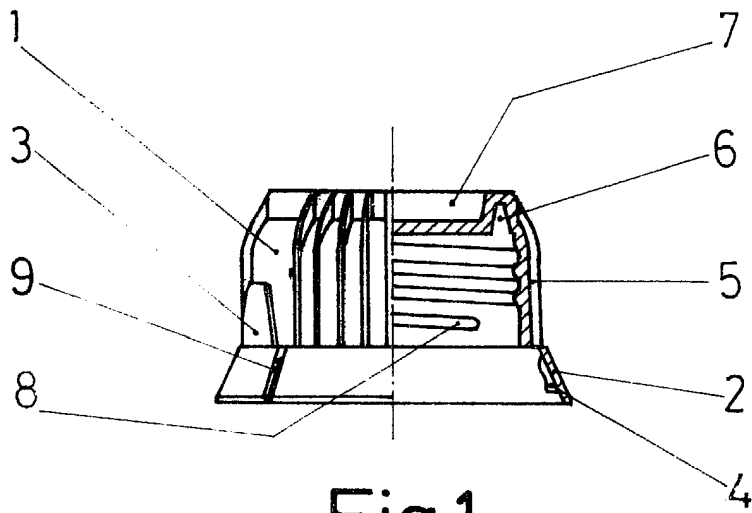


Fig.1

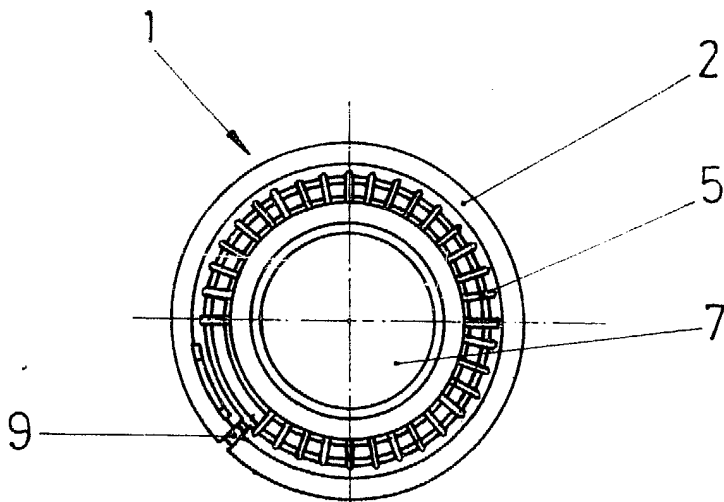


Fig.2



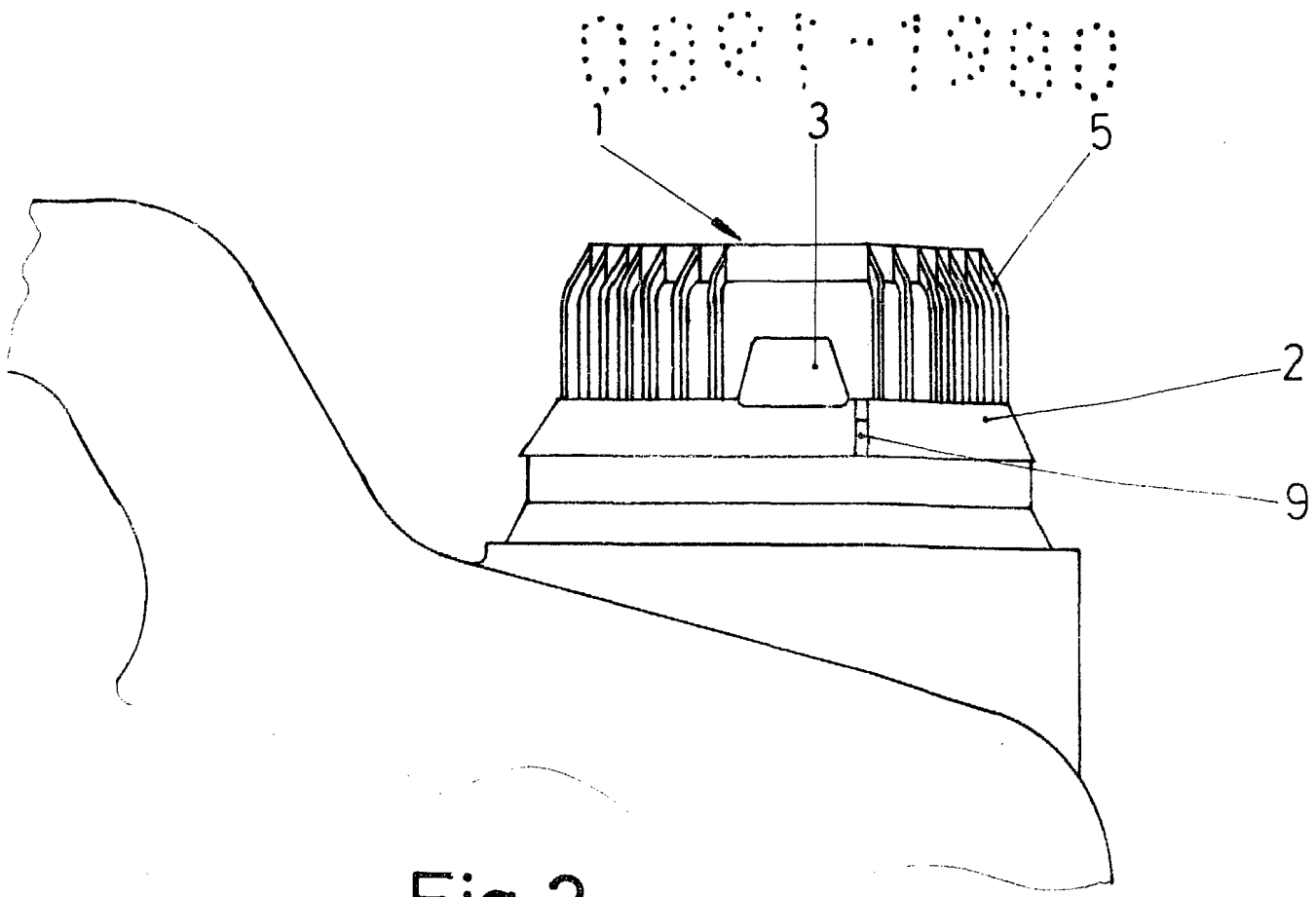


Fig. 3

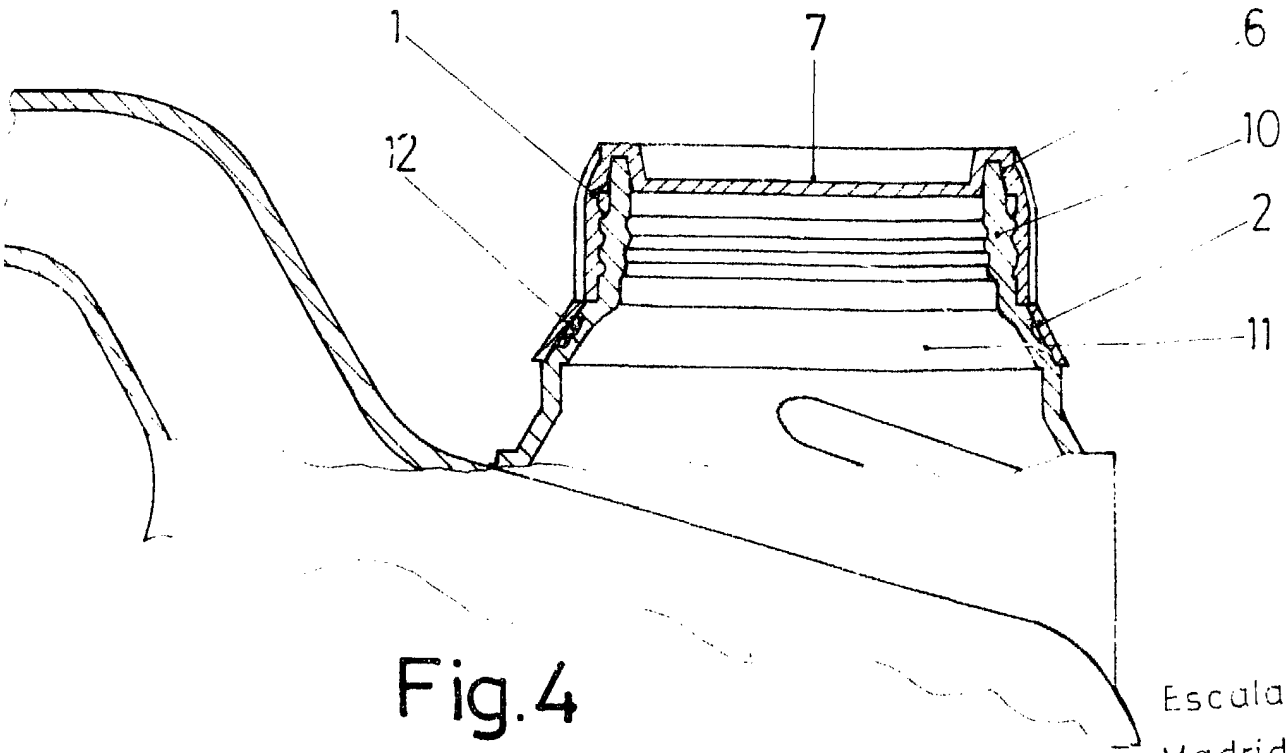


Fig. 4

Escala variable  
Madrid  
El Agente Oficial

5 ENE. 1917  
JUAN DEL VALLE SANCHEZ