

1 El Estatuto vigente sobre Propiedad Industrial, de
26 de Julio de 1929, en su texto refundido publicado el 30
de Abril de 1930, establece los caracteres de patentabili-
dad de las invenciones de tipo industrial que tienen por
5 objeto obtener ventajas sobre lo ya conocido, admitiendo
por consiguiente como patentables, las nuevas máquinas, a-
paratos, instrumentos, procesos de fabricación, etc. La am-
plitud de conceptos previstos como patentables, ha llevado
al legislador a aclarar (Artº. 46) que la enumeración con-
10 tenida en dicho cuerpo legal es puramente enunciativa y no
limitativa, haciéndola extensiva incluso a los descubrimien-
tos de tipo científico (Artº. 47).

El Decreto de 26 de Diciembre de 1947, recogiendo...
la Orden de 18 de Noviembre de 1935, confirma el criterio
15 legal de que también serán patentables los instrumentos, ob-
jetos, o partes de los mismos, que aporten a la función a
que son destinados, un beneficio o efecto nuevo, y en defi-
nitiva que constituyan una mejora sustancial sobre lo ante-
riormente conocido.

20 Pues bien, a tenor de lo expuesto, y en base al ar-
ticulado que recoge los conceptos expresados, debe conside-
rarse, que la invención a que se refiere la presente memo-
ria, constituye una novedad industrial, con características
y ventajas que la hacen merecedora del privilegio de explo-
25 tación exclusiva que por ella se solicita, premiando así
los méritos de quien aporta a la industria del país una me-
jora efectiva y precisamente comprendida entre las enuncia-
das por la Ley como patentables. (Arts. 46 y 47 en relación
con el 171, en su nueva redacción afectada por la Orden de
30 18 de Noviembre de 1.935).

1 El objeto de la presente solicitud se refiere, según
se deduce del enunciado, a un dispositivo para montaje de
cabezas de animales de juguete. Se ha ideado con la finali-
dad de proporcionar, al mercado y el público en general, un
5 dispositivo para montaje de animales de juguete, mediante
el cual resulta posible establecer un acoplamiento de fuerte
resistencia mecánica entre la cabeza y el tronco de un animal
de juguete, preferentemente un caballo, así como del asidero
subsidiario que éste último comporta cuando el animal de
10 juguete se utiliza como montura.

En este sentido, el dispositivo para montaje de cabezas
de animales que se propone, viene caracterizado por el hecho
de que el cuello, que forma una sola pieza hueca con la cabe-
za, tiene su extremo inferior dotado de dos partes combina-
15 das de encaje: una de ellas determinada por un muñón redon-
deado, cuya línea de unión al cuello tiene un ensanchamiento
de bordes vivos, por el que se encaja y queda retenido a
presión en el interior de una abertura rectangular del cuer-
po del animal al que se aplica, cuyos bordes de la abertura
20 son sobrepasados por los bordes vivos de ensanchamiento don-
de quedan retenidos, siendo la otra parte del encaje un apén-
dice en forma de gancho que engarza en un tabique formado
en la prolongación inferior de la abertura rectangular don-
de encaja el muñón, con cuya combinación queda acoplada -
25 fuertemente la cabeza y cuello al cuerpo del animal.

En una zona de la extensión de la pieza que conforma
el cuello y la cabeza hueca, existe un paso transversal a
través del cual se acopla una barra dotada de un ensancha-
miento en su centro, cuyo ensanchamiento queda alojado, en
30 posición de montaje, en el hueco entre paredes al ser obliga

1 do a pasar a presión por uno de los pasos, quedando retenido
en dicha posición para actuar como asidero, cuando el animal
de juguete se utiliza como montura.

5 Para ayudar a la interpretación de la idea expuesta
se ha confeccionado a título simplemente explicativo un jue-
go de planos que representa la forma más idónea de realiza-
ción del dispositivo para montaje de cabezas de animales de
juguete que constituye el objeto de la presente solicitud.

10 La figura 1, muestra una vista esquemática, en alzado
lateral y detalles seccionados, de un dispositivo para mon-
taje de cabezas de animales de juguete, hecho según el inten-
to. Como puede observarse, el cuello -1- que forma una so-
pieza hueca con la cabeza -2- tiene su extremo inferior -3-
dotado de dos partes de encaje, de las cuales una está cons-
15 tituida por un muñón redondeado -4-, cuya línea de unión al
cuello -1- tiene un ensanchamiento -5- de bordes vivos. La
otra parte del encaje es un apéndice -6- en forma de gancho.

20 En una zona -7- de la pieza que configura el cuello
-1-, existe un paso transversal -8- a través del cual se
acopla una barra -9-, dotada de un ensanchamiento central
-10-, que queda alojado en el hueco entre paredes -1-, al
ser obligado a penetrar a presión por uno de los pasos -8-
de la doble pared del cuello -1-. La barra -9- actúa en esa
posición como asidero, cuando el animal de juguete se utili-
25 za como montura.

30 La figura 2, muestra sendas vistas en alzado frontal
y sección vertical de la parte de tronco del animal de ju-
guete que recibe el acoplamiento del cuello. Como puede ob-
servarse, dicho tronco -11- presenta practicadas dos abertu-
ras adyacentes de distinta magnitud; una, marcada con -12-

1 que se destina a recibir el acoplamiento a presión del muñón
-4-, y otra marcada con -13- donde acopla el gancho -6-,
existiendo entre ambas aberturas un puente intermedio -14-.

5 Por último, la figura 2, muestra una vista esquemática
parcialmente seccionada, en alzado lateral, del montaje efec-
tuado entre cabeza y tronco del animal. En efecto, el muñón
redondeado -4- naciente de la base del cuello -1- se inserta
a presión en la abertura rectangular -12- del tronco -11-
siendo sobrepasados los bordes de la abertura por los bordes
10 vivos -5- del muñón -4-. A su vez, el gancho -6- se inserta
en la abertura -13-, engarzando en el tabique -15- que forma
el borde de dicha abertura, con lo cual se consigue un acó-
plamiento resistente entre el cuello -1- y el cuerpo del
animal -11-.

15 No se considera necesario hacer más extensa esta des-
cripción para que cualquier persona perita en la materia
comprenda perfectamente cual es la idea que se desea paten-
tar, así como las ventajas que de su realización industrial
han de derivarse si se tiene en cuenta, de una parte, que el
20 dispositivo para montaje descrito requiere un proceso ele-
mental de fabricación que se resuelve bajos costos muy ase-
quibles de producción y montaje y, de otra, que dicha estruc-
tura de montaje combinado proporciona un acoplamiento entre
el cuello y el cuerpo del animal en el que es característica
25 una alta resistencia mecánica a la tracción y a la deforma-
ción, por lo que es evidente que el modelo solicitado aporta
una utilidad y un beneficio o efecto nuevo a la función
a que se destina.

1 Hecha la descripción a que se refiere la memoria
que antecede, es preciso insistir en que los detalles de
realización de la idea expuesta, pueden variar, es decir,
que pueden sufrir pequeñas alteraciones, basadas siempre
5 en los principios fundamentales de la idea, que son en esencia
los que quedan reflejados en los párrafos de la descripción
hecha. En efecto, el Artículo 48 del Estatuto vigente
sobre Propiedad Industrial, establece como no patentables;
en su apartado tercero, "los cambios de forma, dimensiones,
10 proporciones y materias de un objeto ya patentado" fijando
así el criterio del legislador en el sentido de que paten-
tada una idea que pueda dar lugar a una realidad práctica
e industrializable, nadie podrá apoyarse en ella para, a...
pretexto de haber introducido ligeras modificaciones, pre-
15 sentarla como nueva y propia.

Este principio, en cuanto al alcance de la protec-
ción del objeto patentado se refiere, se halla confirmado
por numerosas Sentencias del Tribunal Supremo, y entre -
ellas, como más terminantes, en las de fechas 16 de octubre
20 de 1954, 23 de enero de 1959, 20 de marzo de 1964 y otras.

Establecido el concepto expresado, en cuanto a la
amplitud que debe darse a la protección solicitada, se re-
dacta a continuación la Nota de Reivindicaciones, de acuer-
do con lo que se establece en el último párrafo del apar-
25 tado tercero del Artículo 100 de la Ley, sintetizando así
las novedades que se desean reivindicar:

NOTA DE REIVINDICACIONES

En resumen, el privilegio de explotación exclusi-
va que se solicita, recaerá sobre las reivindicaciones si-
30 guientes:

1

1ª.- DISPOSITIVO DE ACOPLAMIENTO DE CABEZAS

DE ANIMALES DE JUGUETE, caracterizado esencialmente por el
hecho de que el cuello, que forma una sola pieza hueca con
la cabeza, tiene su extremo inferior dotado de dos partes
5 combinadas de encaje, una de ellas determinada por un muñón
redondeado, cuya línea de unión al cuello tiene un ensancha-
miento de bordes vivos, por el que se encaja y queda reteni-
do a presión en el interior de una abertura rectangular del
cuerpo del animal al que se aplica, cuyos bordes de la aber-
10 tura son sobrepasados por los bordes vivos del ensanchamien-
to donde quedan retenidos, siendo la otra parte del encaje
un apéndice en forma de gancho que engarza en un tabique for-
mado en la prolongación inferior de la abertura rectangular
donde encaja el muñón, con cuya combinación queda acoplada
15 fuertemente la cabeza y cuello al cuerpo del animal.

10

15

2ª.- DISPOSITIVO DE ACOPLAMIENTO DE CABEZAS

DE ANIMALES DE JUGUETE, según la anterior reivindicación,
caracterizado por el hecho de que en una zona de la exten-
sión de la pieza que conforma el cuello y la cabeza hueca,
20 existe un paso transversal a través del cual se acopla una
barra dotada de un ensanchamiento en su centro, cuyo ensan-
chamiento queda alojado, en posición de montaje, en el hue-
co entre paredes, al ser obligado a pasar a presión por uno
de los pasos, quedando retenido en dicha posición para ac-
25 tuar como asidero, cuando el animal de juguete se utiliza
como montura.

20

25

3ª.- Se reivindica por último como objeto so-
bre el que ha de recaer el Modelo de Utilidad que se solici-
ta por: DISPOSITIVO DE ACOPLAMIENTO DE CABEZAS DE ANIMALES
30 DE JUGUETE.

30

1 Todo conforme queda descrito y reivindicado
en la presente memoria descriptiva que consta de ocho pá-
ginas mecanografiadas y dibujos adjuntos.

5 Madrid, 4 de Enero de 1.980
BERNARDO UNGRIA
P.º

5

10

15

20

25

30



FIG. 1

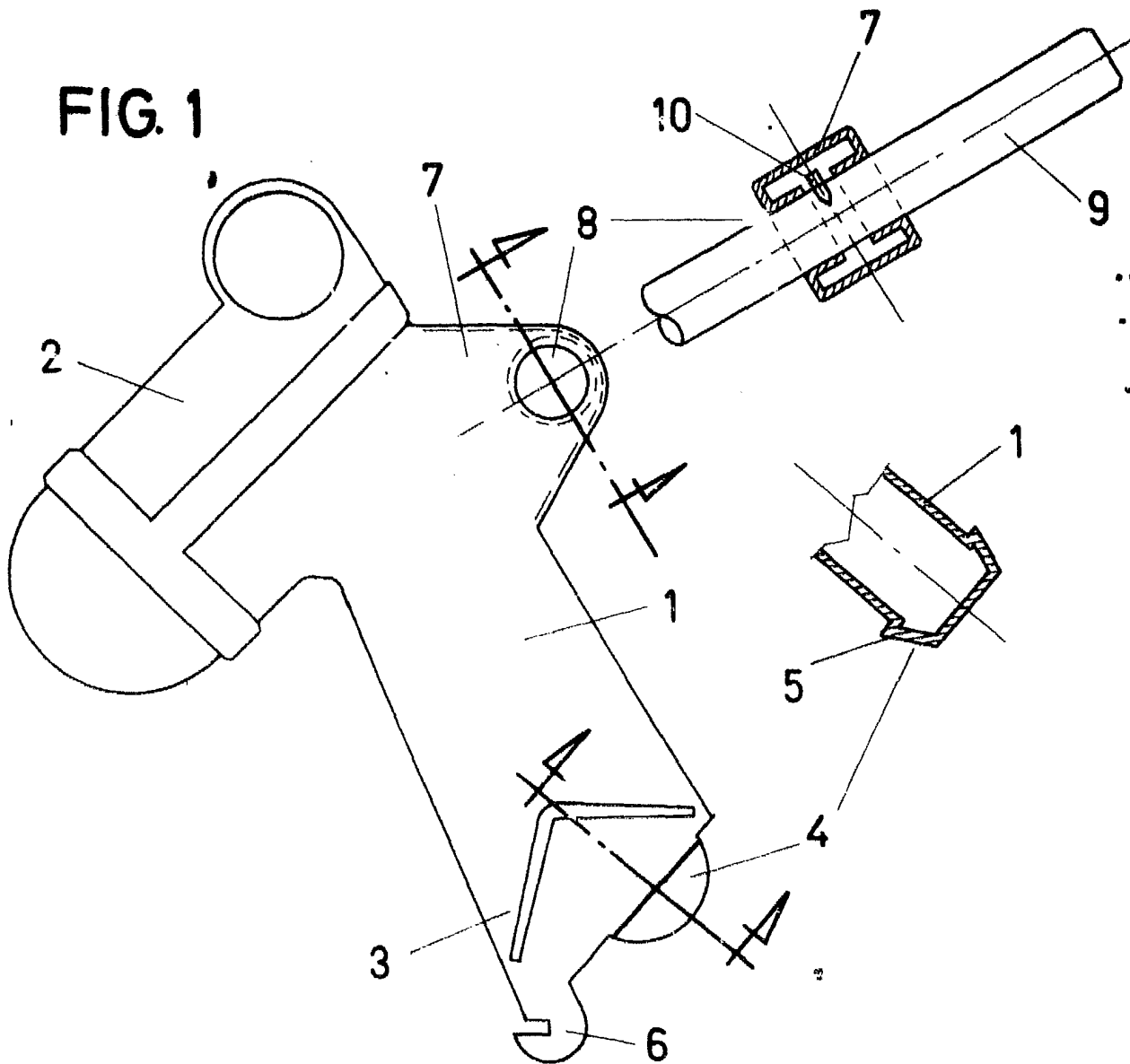
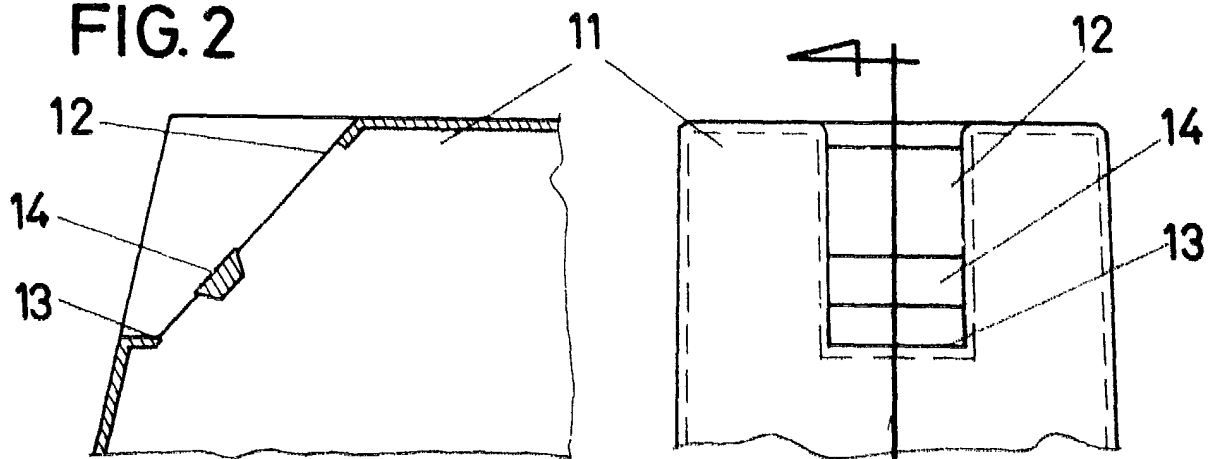


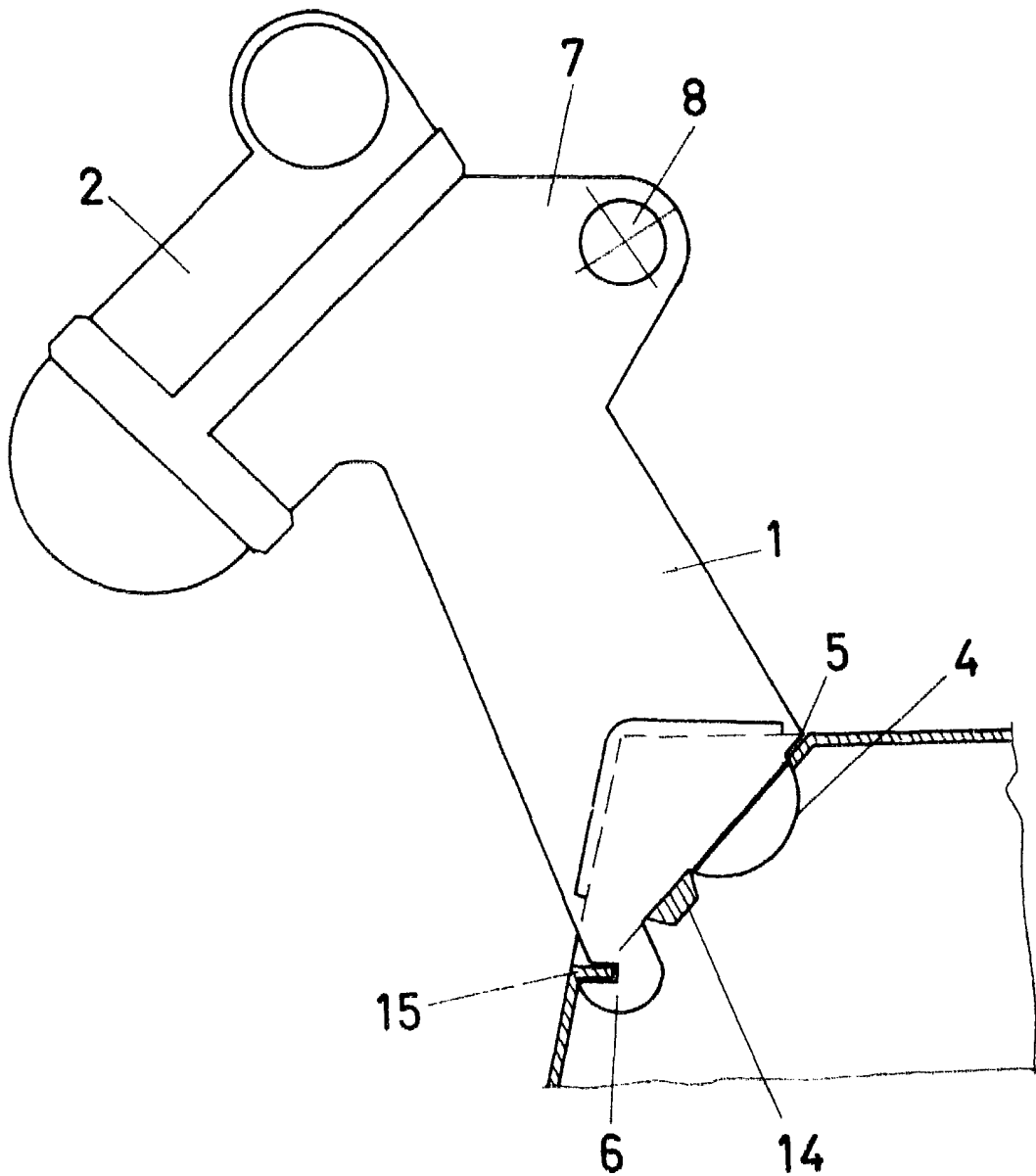
FIG. 2



ESCALA VARIABLE

Madrid, 4 de Enero de 1980
BERNARDO UNGRIA
A.P.

FIG. 3



ESCALA VARIABLE
Madrid, 4 de Enero de 1980
BERNARDO UNGRIA
P.D.