



ESPAÑA

18 ES

11

NUMERO

21

247.813/7

22

FECHA DE PRESENTACION

4 Enero 1980

10 Y

MICROFILMADO
MODELO DE PATENTE

17 SET. 1980

30 PRIORIDADES:	32 FECHA	33 PAIS
31 NUMERO:		

47 FECHA DE PUBLICIDAD	51 CLASIFICACION INTERNACIONAL
	B65D 81/05

54 TITULO DE LA INVENCIÓN
ACONDICIONADOR PARA EMBALAJES

71 SOLICITANTE (S)
DON JAIME RIBES VILARRUBLA

DOMICILIO DEL SOLICITANTE
Avda. Guillermo Graell, 20 SEO DE URGEL (LERIDA)

72 INVENTOR (ES)

73 TITULAR (ES)

74 REPRESENTANTE
DON BERNARDO UNGRIA GOIBURU

js/.

1 El Estatuto vigente sobre Propiedad Industrial, de
26 de Julio de 1929, en su texto refundido publicado el 30
de Abril de 1930, establece los caracteres de patentabili-
dad de las invenciones de tipo industrial que tienen por
5 objeto obtener ventajas sobre lo ya conocido, admitiendo
por consiguiente como patentables, las nuevas máquinas, a-
paratos, instrumentos, procesos de fabricación, etc. La am-
plitud de conceptos previstos como patentables, ha llevado
al legislador a aclarar (Artº. 46) que la enumeración con-
10 tenida en dicho cuerpo legal es puramente enunciativa y no
limitativa, haciéndola extensiva incluso a los descubrimien-
tos de tipo científico (Artº. 47).

El Decreto de 26 de Diciembre de 1947, recogiendo
15 la Orden de 13 de Noviembre de 1935, confirma el criterio
legal de que también serán patentables los instrumentos, ob-
jetos, o partes de los mismos, que aporten a la función a
que son destinados, un beneficio o efecto nuevo, y en defi-
nitiva que constituyan una mejora sustancial sobre lo ante-
riormente conocido.

20 Pues bien, a tenor de lo expuesto, y en base al ar-
ticulado que recoge los conceptos expresados, debe conside-
rarse, que la invención a que se refiere la presente memo-
ria, constituye una novedad industrial, con características
y ventajas que la hacen merecedora del privilegio de explo-
25 tación exclusiva que por ella se solicita, premiando así
los méritos de quien aporta a la industria del país una me-
jora efectiva y precisamente comprendida entre las enuncia-
das por la Ley como patentables. (Arts. 46 y 47 en relación
con el 171, en su nueva redacción afectada por la Orden de
30 18 de Noviembre de 1.935).

1 La presente invención según se expresa en el enuncia-
do de esta memoria descriptiva, se refiere a un acondiciona-
dor para embalajes.

5 El acondicionador que la invención propone, concreta-
mente, es del tipo de los que se constituyen mediante un
material semirrigido que configura celdillas hexagonales en
funciones de receptáculos para acomodar independientemente
botellas u otros objetos tales como frutos.

10 La característica original y ventajosa del acondicio-
nador que ahora nos ocupa radica en el hecho de que las cel-
dillas o receptáculos están distribuidos en alineaciones pa-
ralemas tanto en el sentido vertical como en el horizontal,
y se combinan con alveolos también dispuestos en alineaciones
paralelas en ambos sentidos.

15 Esta disposición, que se diferencia de la convencio-
nal en donde las celdillas se hallan dispuestas al tresboli-
llo, proporciona una mejor protección de los objetos al estar
alineados de la forma indicada, permitiendo tal disposición
la inclusión entre celdillas de los mencionados alveolos.

20 Además, en este acondicionador la ubicación de los
objetos en cada celdilla puede efectuarse mecánicamente con
los actuales dispositivos, dado que estos suministran los
objetos de que se trate, concretamente, las botellas agrupa-
das en alineaciones paralelas verticales y horizontales, de
25 modo que es factible la entrada en el acondicionador de un
grupo de botellas en una única operación.

30 Por el contrario, en los acondicionadores convenciona-
les las botellas deben acomodarse manualmente en virtud de
que los dispositivos mecánicos no se ajustan a la disposición
al tresbolillo de las celdillas o receptáculos.

1

Con el fin de mostrar graficamente el acondicionador para embalajes que nos ocupa, se ha confeccionado una hoja de planos donde esquematicamente se representa una vista en perspectiva del acondicionador en cuestión donde son visibles las características esenciales del mismo.

5

10

En efecto, el acondicionador para embalajes, referenciado en general con (1), a que se refiere la presente memoria es notable porque las celdillas o receptáculos (2) están distribuidas en alineaciones paralelas, tanto en sentido vertical (3) como en sentido horizontal (4), dando forma todo ello a un cuerpo monopieza en el que se establecen alveolos (5) entre celdillas o receptáculos (2), también los alveolos (5) dispuestos en alineaciones paralelas en los dos sentidos.

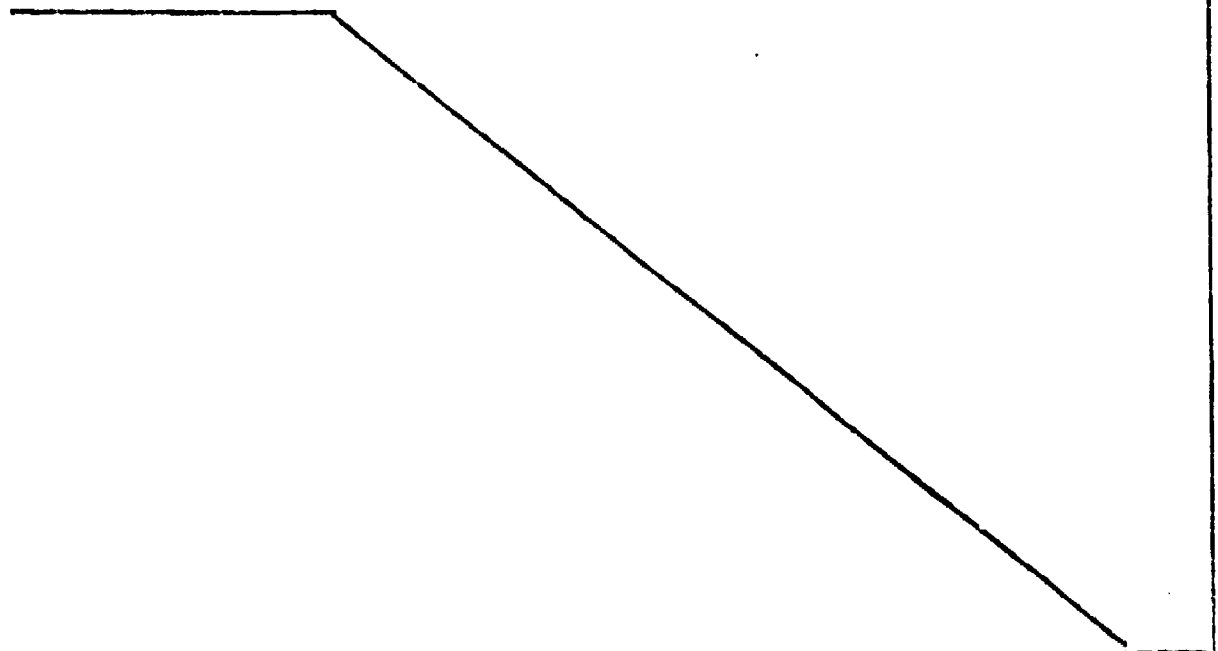
15

Se ha previsto en el acondicionador (1) que dos alineaciones extremas presenten en las celdillas o receptáculos (2) una zona de cola de contacto (6) para acomodar el acondicionador (1) en el interior del embalaje (7) y, de este modo, facilitar la colocación de los objetos.

20

25

30



1 Hecha la descripción a que se refiere la memoria
que antecede, es preciso insistir en que los detalles de
realización de la idea expuesta, pueden variar, es decir,
5 que pueden sufrir pequeñas alteraciones, basadas siempre
en los principios fundamentales de la idea, que son en esen-
cia los que quedan reflejados en los párrafos de la descrip-
ción hecha. En efecto, el Artículo 48 del Estatuto vigente
sobre Propiedad Industrial, establece como no patentables,
en su apartado tercero, "los cambios de forma, dimensiones,
10 proporciones y materias de un objeto ya patentado" fijando
así el criterio del legislador en el sentido de que paten-
tada una idea que pueda dar lugar a una realidad práctica
e industrializable, nadie podrá apoyarse en ella para, a
pretexto de haber introducido ligeras modificaciones, pre-
15 sentarla como nueva y propia.

Este principio, en cuanto al alcance de la protec-
ción del objeto patentado se refiere, se halla confirmado
por numerosas Sentencias del Tribunal Supremo, y entre -
20 ellas, como más terminantes, en las de fechas 16 de octubre
de 1954, 23 de enero de 1959, 20 de marzo de 1964 y otras.

Establecido el concepto expresado, en cuanto a la
amplitud que debe darse a la protección solicitada, se re-
dacta a continuación la Nota de Reivindicaciones, de acuer-
do con lo que se establece en el último párrafo del apar-
25 tado tercero del Artículo 100 de la Ley, sintetizando así
las novedades que se desean reivindicar:

NOTA DE REIVINDICACIONES

En resumen, el privilegio de explotación exclusi-
va que se solicita, recaerá sobre las reivindicaciones si-
30 guientes:

1 1.- ACONDICIONADOR PARA EMBALAJES, que te-
niendo por finalidad proporcionar una pluralidad de recep-
táculos para acomodar independientemente botellas, por
ejemplo, u otros objetos tales como frutos, y constituyén-
5 dose mediante un material semirrígido que configura celdi-
llas hexagonales en funciones de los mencionados receptá-
culos; esencialmente se caracteriza porque las celdillas
o receptáculos están distribuidos en alineaciones parale-
las tanto en el sentido vertical como en el horizontal,
10 constituyendo un cuerpo monopieza en el que se estable-
cen alveolos entre celdillas, también en alineaciones pa-
rales en ambos sentidos; habiéndose previsto que al me-
nos dos alineaciones extremas y opuestas de celdillas
comporten en sus caras externas cola de contacto para ad-
15 herirse internamente al embalaje.

2.- Se reivindica por último como objeto
sobre el que ha de recaer el Modelo de Utilidad que se
solicita: ACONDICIONADOR PARA EMBALAJES.

20 Todo conforme queda descrito y reivindicado
en la presente memoria descriptiva que consta de seis
páginas mecanografiadas y dibujos adjuntos.

Madrid, 4 enero 1.980

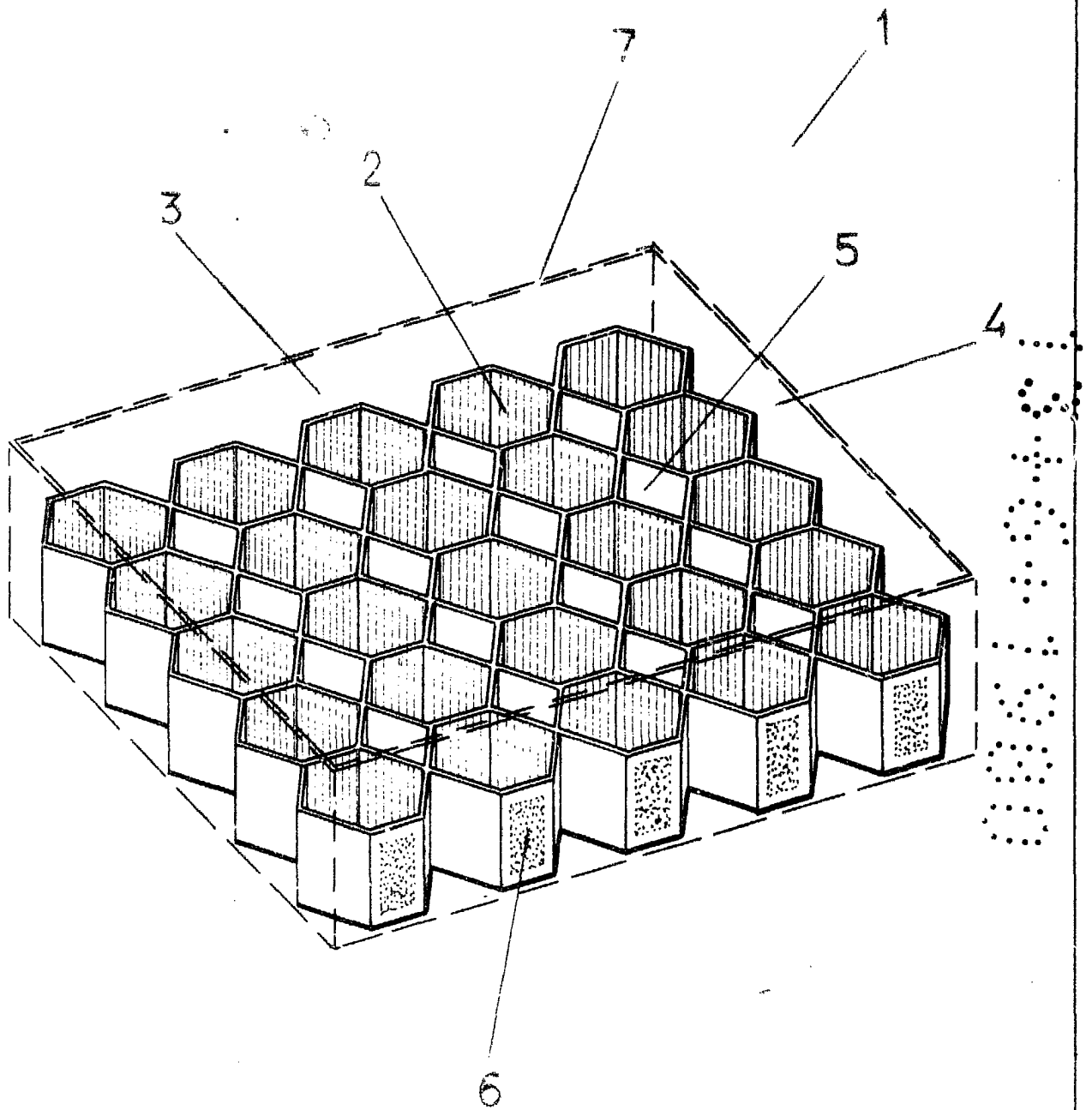
BERNARDO UNGRIA

p.p.



25

30



ESCALA VARIABLE
Madrid, 4 de Enero de 1980
BERNARDO UNGRIA
D.P.

A handwritten signature and a large scribble below it, likely the artist's mark.