

AÑO 1959

Expediente núm.



247812

REGISTRO DE LA PROPIEDAD INDUSTRIAL

247812

PATENTE DE INTRODUCCION

MEMORIA DESCRIPTIVA

que se acompaña a la solicitud de

una **PATENTE DE INTRODUCCION** por diez años, en España

a favor de

Don RAMON BALCELLS CAMPASSOL, de nacionalidad

española domiciliado en Barcelona

Avda. ~~de~~ República Argentina, núm. 80

por:

MEJORAS INTRODUCIDAS EN LOS APARATOS FRIGORIFICOS "

Nº 13391

Agente Sr. JOSE-JUAN MORGADES GRANER



247812

P A T E N T E D E I N T R O D U C C I O N

por diez años,

para todo el territorio español, sus colonias y protectorado, por "MEJORAS INTRODUCIDAS EN LOS APARATOS FRIGORIFICOS", cuyo privilegio se solicita a favor de Don RAMON BALCELLS CAMPASSOL, de nacionalidad española, residente en Barcelona, Avda. de la República Argentina, nº 80.

M E M O R I A D E S C R I P T I V A

Las mejoras, que constituyen el objeto de la presente solicitud de Patente de Introducción, se aplicarán a los aparatos frigoríficos; las cuales modificarán sustancialmente cuanto a este respecto se conoce actualmente, dando como resultado práctico industrial unos aparatos de gran novedad, no conocidos en la actualidad en nuestro país, pero conocidos y explo-
tados en el extranjero, por lo que el solicitante re-
caba para sí el privilegio de su exclusivo uso en

247812



nuestro país, de acuerdo con la vigente legislación.

Los aparatos de este tipo usados actualmente, especialmente los de pequeña capacidad, acostumbran a tener órganos de cierre que giran alrededor de un eje vertical, lo que obliga, por necesidades obvias de uso y de comodidad, que deba ponerse apoyada en el suelo. Con las mejoras que se preconizan y que constituyen el objeto de la presente solicitud se modifica esta organización general, ya que su órgano de cierre se colocará oscilante alrededor de un eje horizontal colocado en su parte superior, con lo que se realiza con más comodidad y eficacia las operaciones frecuentes en estos aparatos de abertura y cierre, si se le coloca a una altura determinada convenientemente colgado de soportes adecuados.

Estas mejoras consisten, esencialmente, en dotar el aparato de unos medios de suspensión y unos órganos de cierre oscilantes alrededor de un eje horizontal dispuesto en la parte superior del aparato, quedando equilibrados dichos órganos de cierre por muelles y por disponerse una cadena de imanes en el interior de la junta de los órganos de cierre para asegurar el cierre de los mismos, mediante esta cadena magnética.

Se prevé que cada uno de los muelles que actúa sobre la parte superior del soporte oscilante del órgano de cierre tenga, en su interior, un vástago rematado por un tope que lleva una articulación, alrededor de la cual gira una palanca cuyo otro extremo se articula en una prolongación excéntrica situada en la parte

247812



superior interna del marco a proximidad del eje de articulación horizontal de los mencionados órganos de cierre.

5 En el adjunto plano se ha representado una realización práctica de la invención ejecutada de acuerdo con los principios enunciados, dándose a continuación una descripción en que se hace referencia a los dibujos adjuntos, la cual se da únicamente a título de ejemplo, como demostración de que las ideas básicas de la invención son realizables y, por lo tanto, sin carácter limitativo alguno.

10 La primera figura representa una vista en perspectiva de un frigorífico al que se han aplicado las mejoras que se preconizan.

15 La segunda y tercera figuras representan dos cortes transversales y parciales de la figura anterior, en los que puede verse uno de los muelles equilibradores.

20 Como se observa, el frigorífico al que se han aplicado las mejoras que se preconizan, consta de un recipiente mural colgante 1, al que se ha dotado de un órgano de cierre 2, oscilante alrededor de un eje horizontal 3, dispuesto en la parte superior del marco de 2, la cual se equilibra por una pluralidad de muelles, tales como el 4, y se dispone además una cadena de imanes situados en el interior de la juntura para asegurar el cierre de la misma.

25 Cada uno de los muelles 4 que actúan sobre la parte superior del órgano de cierre abatible 2, constan,



247812

5

en su interior, de un vástago 5 rematado por un tope 6 que lleva una articulación 7, alrededor de la cual gira una palanca 8, cuyo otro extremo se articula en una prolongación excéntrica 9 situada en la parte superior interna de la puerta oscilante.

10

En la figura segunda, se representa el órgano de cierre 2 bajado, mientras en la figura tercera se encuentra abierto. A ello contribuye la acción del muelle 4 que, en la primera posición, empujando el tope 6, obliga, a través de la palanca 8 y debido a la posición que ocupa la articulación 9 con relación al eje de giro 3 del órgano rebatible 2 a permanecer cerrado en la posición representada en la figura 2.

15

Al abrir 2, la palanca 8 pasa, desde la posición de la figura 2, pasando por una posición inestable, para la que la articulación 7, la 9 y el eje de giro 3 están alineados, a la posición que ocupa en la tercera figura, en la que, la misma palanca 8, obliga a 2 a permanecer abierto, empujando la articulación 9 hacia abajo.

20

25

Como puede verse, en la posición de la figura tercera, el muelle está más comprimido, con lo que la fuerza que efectúa es mayor que en la posición de la figura dos; con ello se previene el mayor esfuerzo que deberá hacer, pues en la posición de abertura es aquella en que además de mantenerse el órgano de cierre en la posición fija, ha de aguantar su peso que, por pequeño que sea, producirá un par de giro, siempre considerable, debido a la distancia a que se en-



247812

cuenta el peso de su eje de giro.

5 Con las mejoras que se describen, se comprende que se obtendrán unos aparatos frigoríficos sin los inconvenientes que presentan los actuales construídos, puesto que, tanto el cierre como la abertura, son prácticamente automáticos.

10 Se hace constar, a los efectos oportunos, que en el objeto que constituye la actual Patente de Introducción, podrán introducirse todas aquellas variaciones de detalle que las circunstancias y la práctica pudieran aconsejar, siempre y cuando, con las variantes que se introduzcan, no se cambie, altere o modifique la esencialidad del objeto descrito, a cuyo fin se declaran no divulgadas, practicadas ni puestas en ejecución en España, las siguientes reivindicaciones que constituyen la

NOTA REIVINDICATORIA

20 1ª - "MEJORAS INTRODUCIDAS EN LOS APARATOS FRIGORÍFICOS", que se caracterizan, esencialmente, por dotar el aparato de unos medios de suspensión y unos órganos de cierre oscilantes alrededor de un eje horizontal dispuesto en la parte superior del aparato, quedando equilibrados dichos órganos de cierre por muelles y por disponerse una cadena de imanes en el interior de la junta de los órganos de cierre para

25 asegurar el cierre de los mismos, mediante esta cadena magnética.

2ª - Mejoras, según la reivindicación anterior, en las que se prevé que cada uno de los muelles que actúa sobre la parte superior del soporte oscilante



247812

5 del órgano de cierre tenga, en su interior un vástago rematado por un tope que lleva una articulación, alrededor de la cual gira una palanca cuyo otro extremo se articula en una prolongación excéntrica situada en la parte superior interna del marco a proximidad del eje de articulación horizontal de los mencionados órganos de cierre.

10 3ª - MEJORAS INTRODUCIDAS EN LOS APARATOS FRIGORIFICOS.

Todo tal y conforme queda descrito y reivindicado en la Memoria descriptiva que antecede y que consta de seis hojas escritas a máquina por una sola de sus caras y un plano que la ilustra.

MADRID, 10 de Marzo de 1.959

RAMON BALCELLS CAMPASSOL,

P.A.

Firmado: J. J. MORGADOS Y GRANER

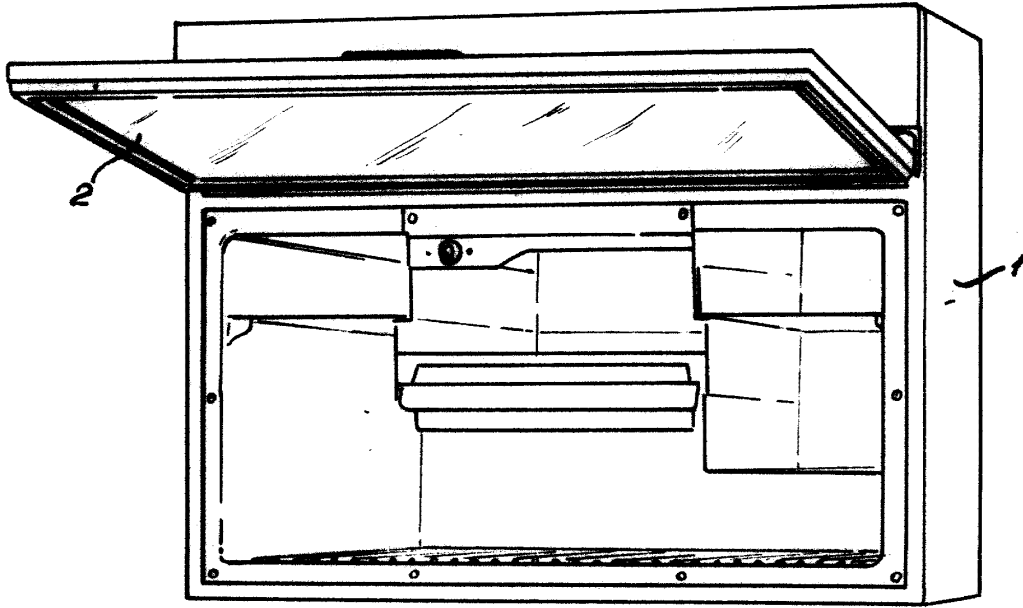


FIG. 1

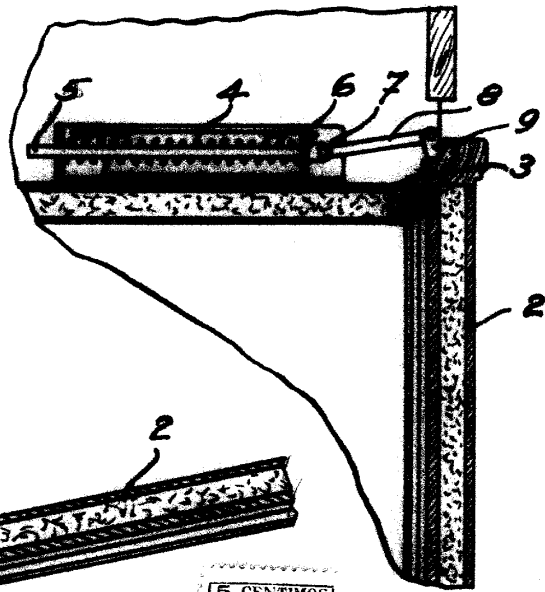


FIG. 2

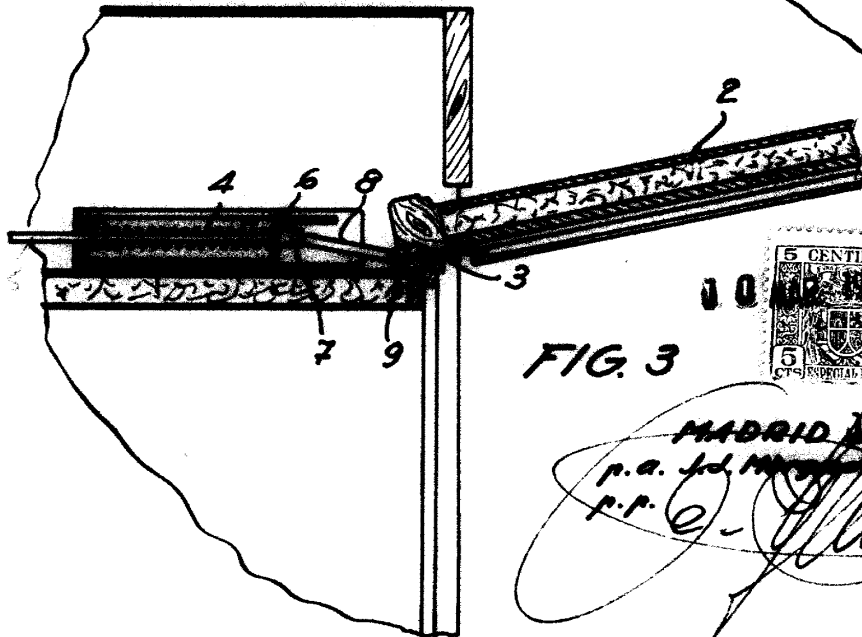


FIG. 3



MADRID 10 MAR 1959
p.a. J. J. M. G. G.
p.p. 2

Escala variable